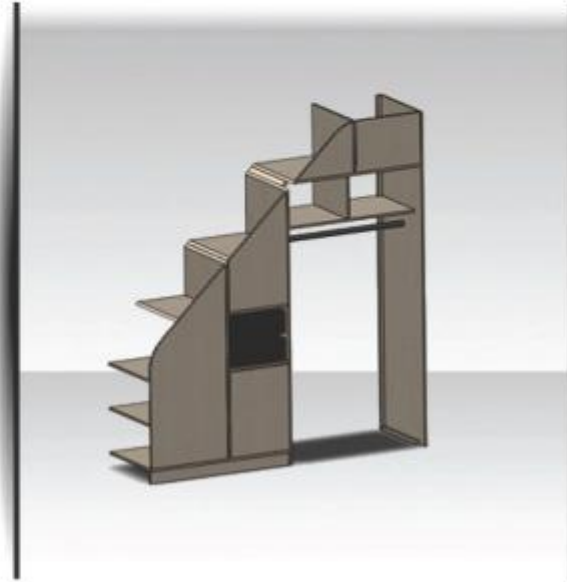


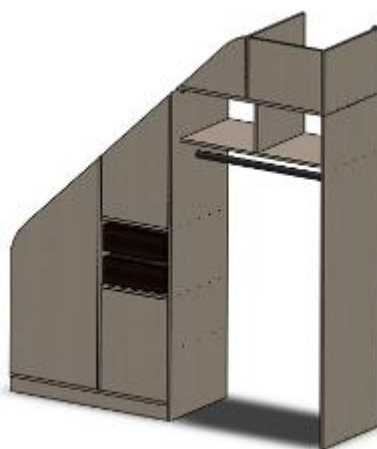
## Placard Arthur



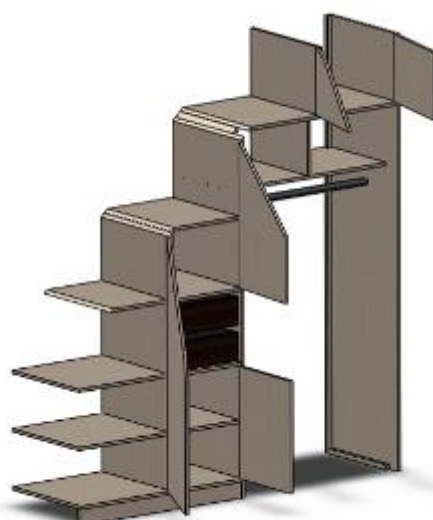
 **Tangui**  
Plans de meubles

# Placard Arthur

Illustration du plan de meuble à réaliser :



Autres illustrations du plan de meuble :



## Ce document comprend :

La liste des matériaux, des outils nécessaires à la construction,  
Les plans des pièces avec leurs dimensions et quantités,  
Le guide de construction pas à pas.

## Sommaire

Introduction.....	3
Vue détaillée.....	4 à 5
Plan de découpe.....	6
Dimensions des pièces .....	7 à 10
Assemblage.....	11 à 14
Finitions .....	15

# Introduction

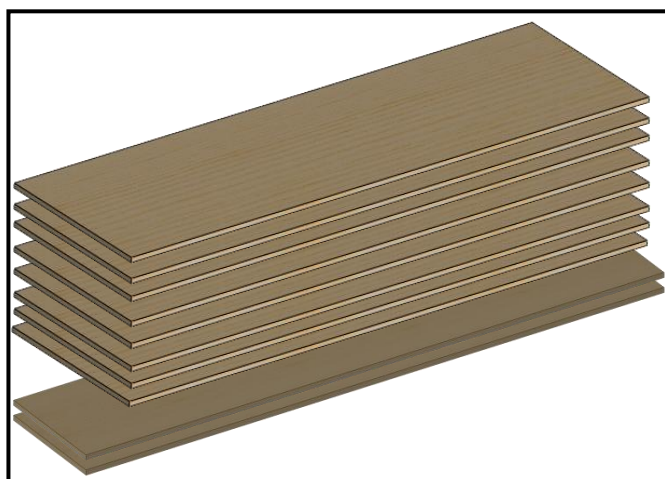
## Comment le réaliser ?

Vous trouverez dans les commerces de bricolage le bois et le matériel nécessaires à la réalisation.

Le bois utilisé est du pin, sapin ou chêne massif.

## Matériels nécessaires :

- 2 planches de 50x200 cm, épaisseur de 18mm
- 8 planches de 60x200cm,
- 2 tasseaux de 2mx28mmx28mm,



## Caractéristiques :

### Désignation :

Placard Arthur

Référence : 15.03.01

### Dimensions :

- Largeur : 215 cm
- Profondeur : 60 cm
- Hauteur : 240 cm

### Outils :

Visseuse, scie sauteuse et/ou scie circulaire, Scie à métaux...

### Finition :

Papier de verre, ponceuse...

### Possibilité et prévu pour ajouter :

★ 2 tiroirs de 60cm de large

Ref KOMPLEMENT chez magasin Suédois pour le tiroir : Largeur: 50 cm, Profondeur: 58 cm

★ des venteaux coulissants de 120x250cm à redimensionner en fonction de la taille du placard, dans notre cas 165cmx110cm.

### Revêtement :

Peinture, vernis... Dépend de la finition que vous souhaitez.

## Réalisation du meuble :

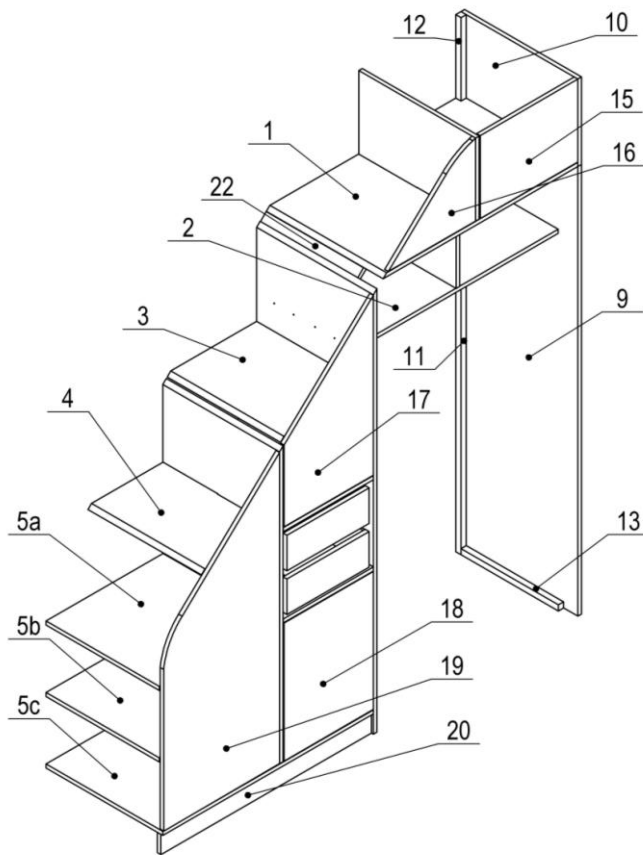
Réalisez les différentes pièces en fonction de leurs dimensions (cotation en mm) puis montez-les en suivant les étapes d'assemblage.

## Commentaires :

Merci d'avoir choisi Tangui plans de meubles et si vous souhaitez affiner ce plan de meuble, n'hésitez pas à nous contacter : [plansdemeubles@gmail.com](mailto:plansdemeubles@gmail.com)

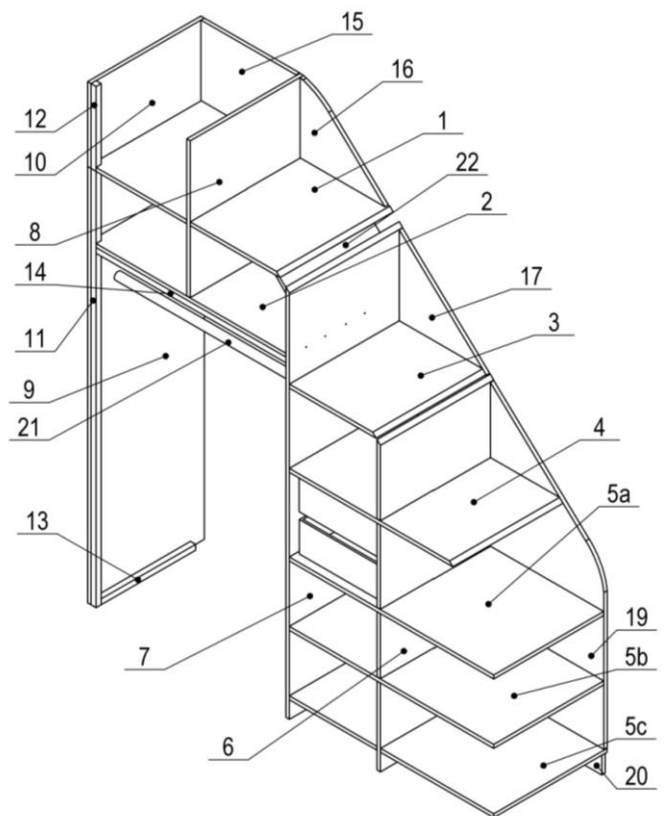
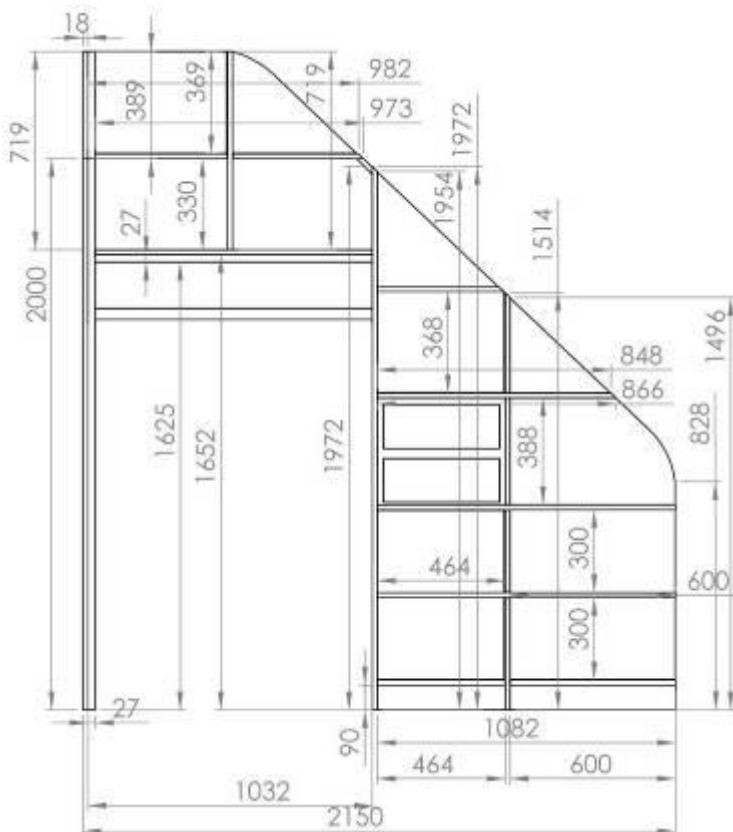
# Vue détaillée (1/2)

Vue en perspective et nomenclature



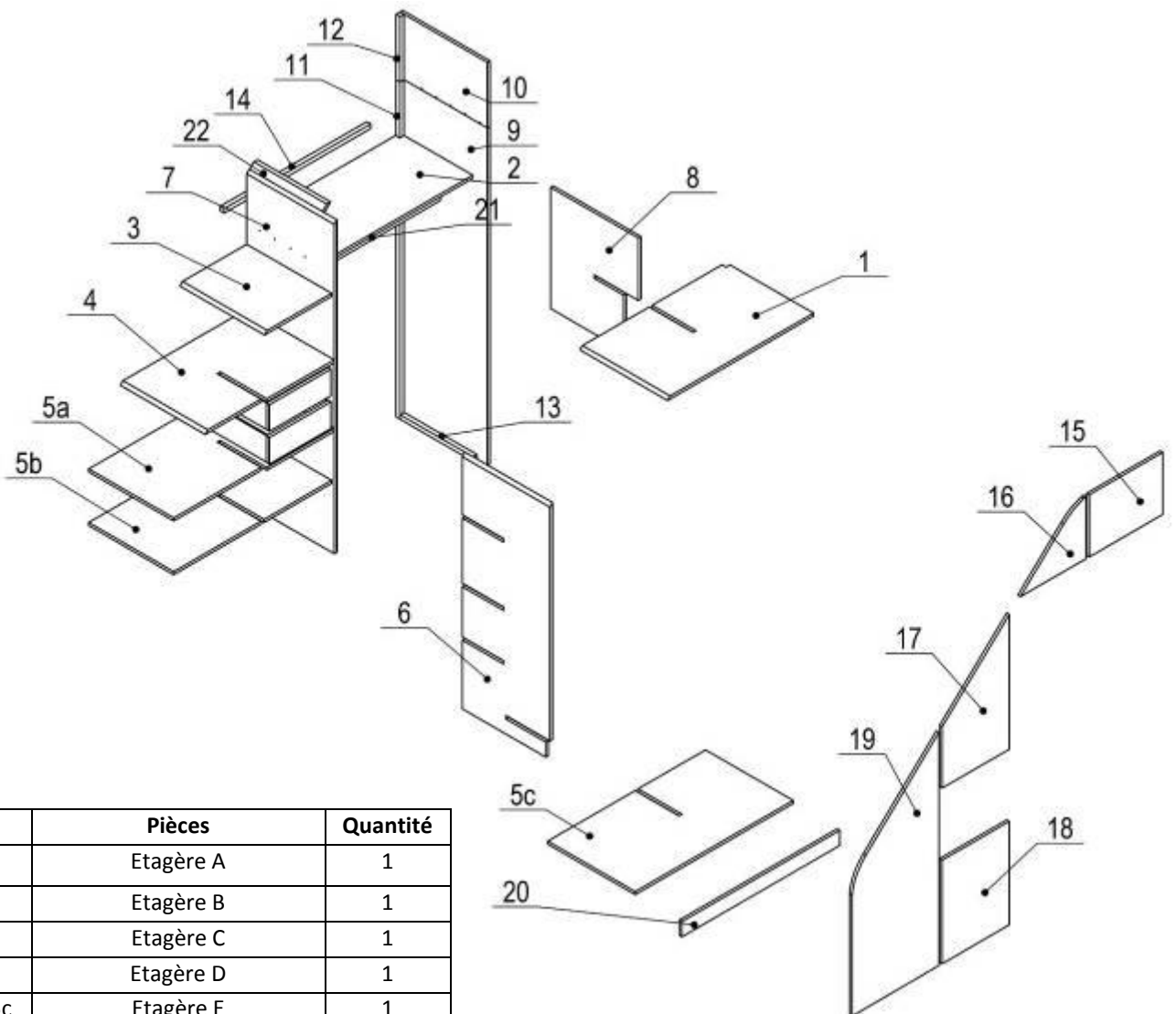
N°	Pièces	Quantité
1	Etagère A	1
2	Etagère B	1
3	Etagère C	1
4	Etagère D	1
5a, 5b, 5c	Etagère E	1
6	Séparateur A	1
7	Séparateur B	1
8	Séparateur C	1
9	Grand pan de mur	1
10	Petit pan de mur	1
11	Tasseau de 2m	1
12	Tasseau 40cm	1
13	Tasseau 50cm	1
14	Tasseau 100,5cm	1
15	Porte haut A	1
16	Porte haut B	1
17	Porte C	1
18	Porte D	1
19	Porte E	1
20	Plainte	1
21	Barre de penderie	1
22	Support étagère	1

Vue d'ensemble avec dimensions



# Vue détaillée (2/2)

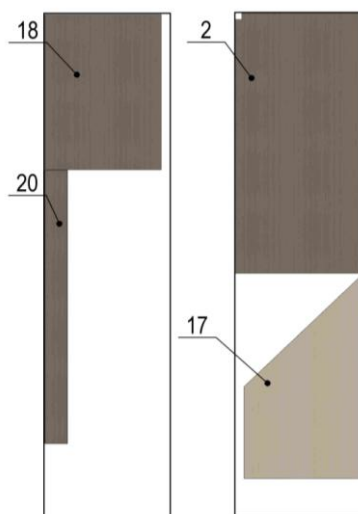
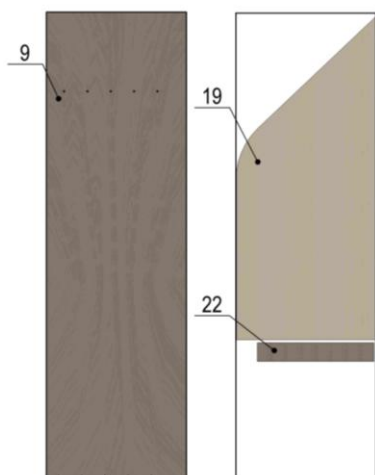
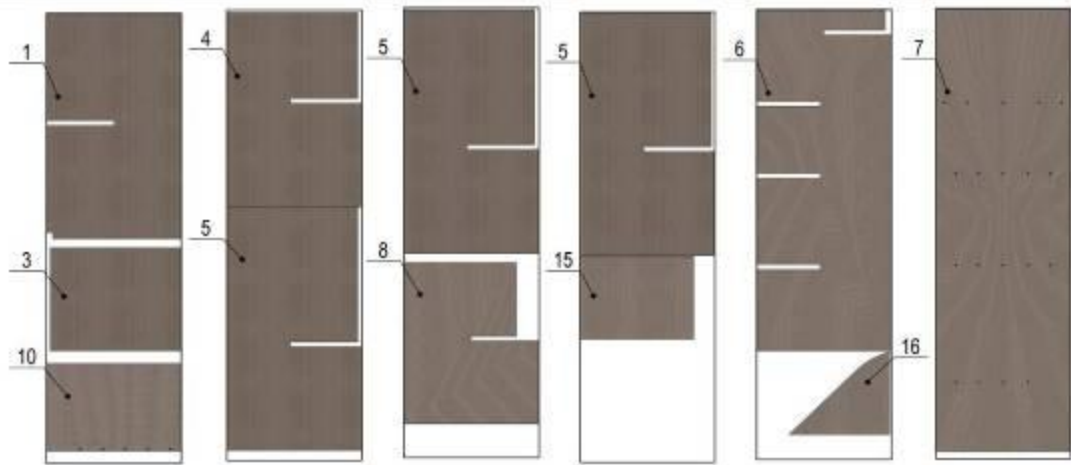
Vue éclatée



N°	Pièces	Quantité
1	Etagère A	1
2	Etagère B	1
3	Etagère C	1
4	Etagère D	1
5a, 5b, 5c	Etagère E	1
6	Séparateur A	1
7	Séparateur B	1
8	Séparateur C	1
9	Grand pan de mur	1
10	Petit pan de mur	1
11	Tasseau de 2m	1
12	Tasseau 40cm	1
13	Tasseau 50cm	1
14	Tasseau 100,5cm	1
15	Porte haut A	1
16	Porte haut B	1
17	Porte C	1
18	Porte D	1
19	Porte E	1
20	Plainte	1
21	Barre de penderie	1
22	Support étagère	1

# Plan de découpe des planches

Voici une vue du découpage des planches



N°	Pièces	Quantité
1	Etagère A	1
2	Etagère B	1
3	Etagère C	1
4	Etagère D	1
5a, 5b, 5c	Etagère E	1
6	Séparateur A	1
7	Séparateur B	1
8	Séparateur C	1
9	Grand pan de mur	1
10	Petit pan de mur	1
11	Tasseau de 2m	1
12	Tasseau 40cm	1
13	Tasseau 50cm	1
14	Tasseau 100,5cm	1
15	Porte haut A	1
16	Porte haut B	1
17	Porte C	1
18	Porte D	1
19	Porte E	1
20	Plainte	1
21	Barre de penderie	1
22	Support étagère	1

# Dimension des pièces (1/5)

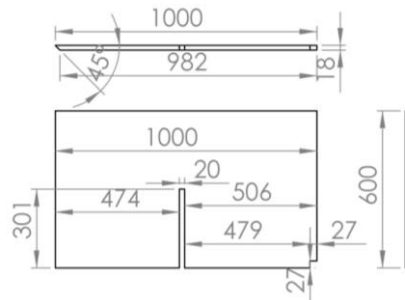
**Méthode :**

Tracer toutes les dimensions des pièces une par une en suivant les indications ci-après et découpez les avec une scie sauteuse ou une scie circulaire

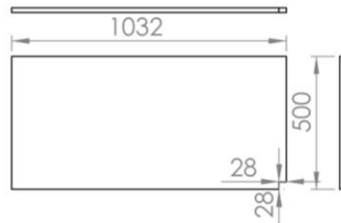
**Astuce :**

Il est préférable de poncer les pièces les unes après les autres pour rectifier leurs dimensions ou pour affiner la découpe.

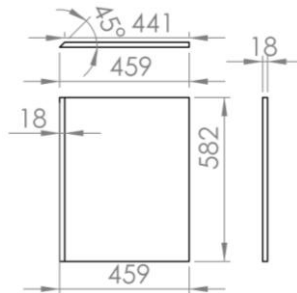
Etagère A (réf : 1)



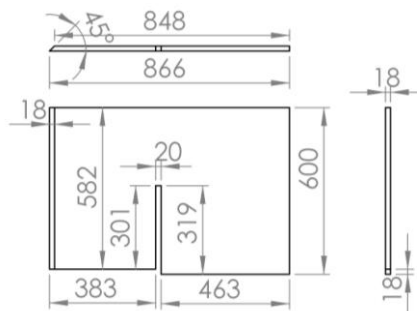
Etagère B (réf : 2)



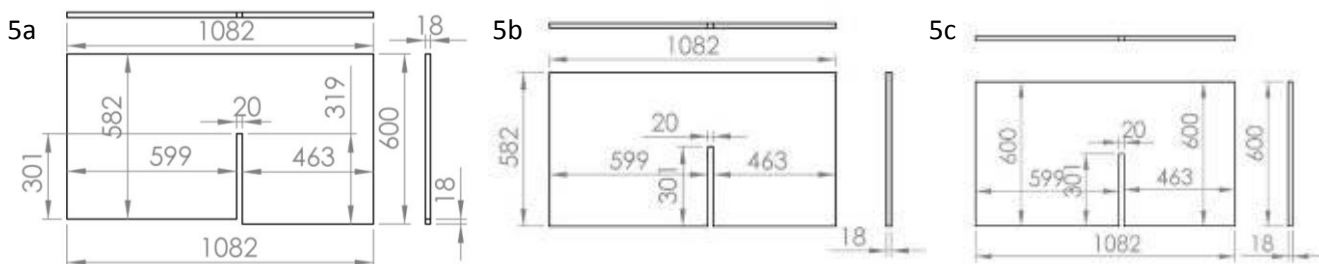
Etagère C (réf : 3)



Etagère D (réf : 4)



Etagère E (réf : 5a, 5b, 5c)

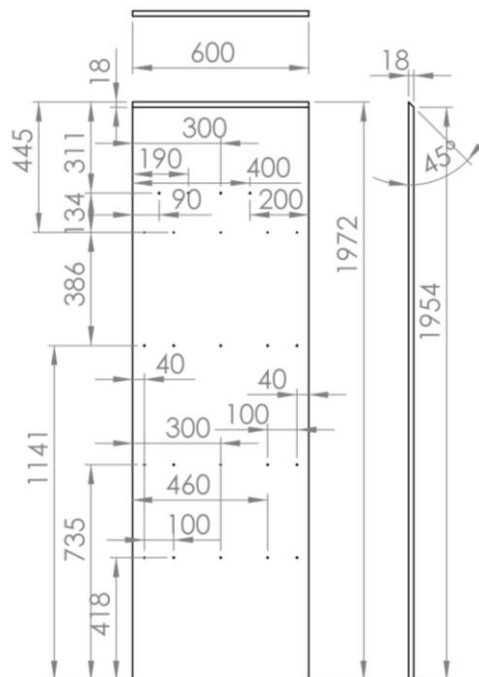


# Dimension des pièces (2/5)

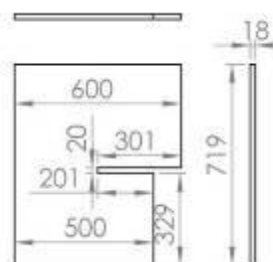
Séparateur A (réf : 6)



Séparateur B (réf : 7)



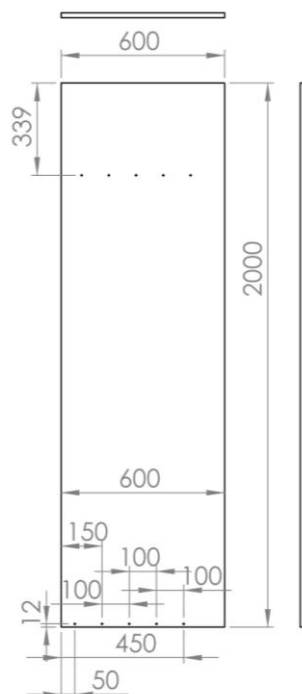
Séparateur C (réf : 8)



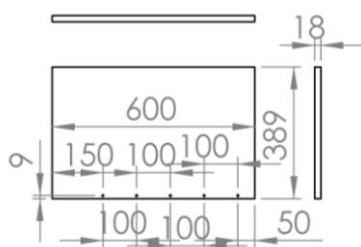


# Dimension des pièces (3/5)

Grand pan de mur (réf : 9)



Petit pan de mur (réf : 10)



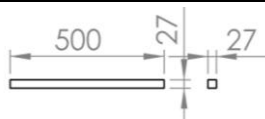
Tasseau de 2m (réf : 11)



Tasseau 40cm (réf : 12)



Tasseau 50cm (réf : 13)

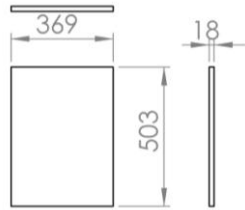


Tasseau 100,5cm (réf : 14)

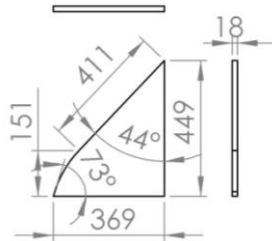


# Dimension des pièces (3/5)

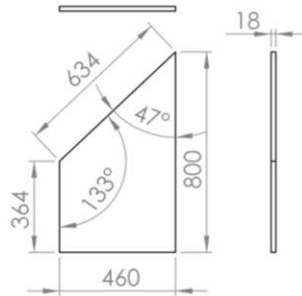
Porte haut A (réf : 15)



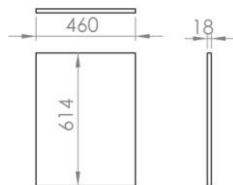
Porte haut B (réf : 16)



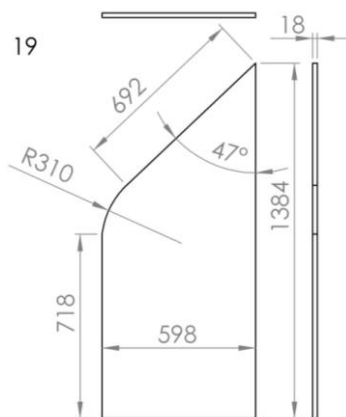
Porte C (réf : 17)



Porte D (réf : 18)



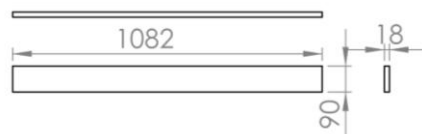
Porte E (réf : 19)



# Dimension des pièces (5/5)

Plainte (réf : 20)

---



Barre de penderie (réf : 21)

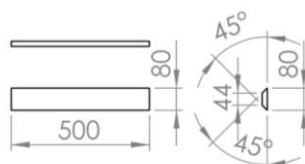
---

Remarque : peut importe le diamètre, il faut une longueur de XXXmm.



Support étagère (réf : 22)

---

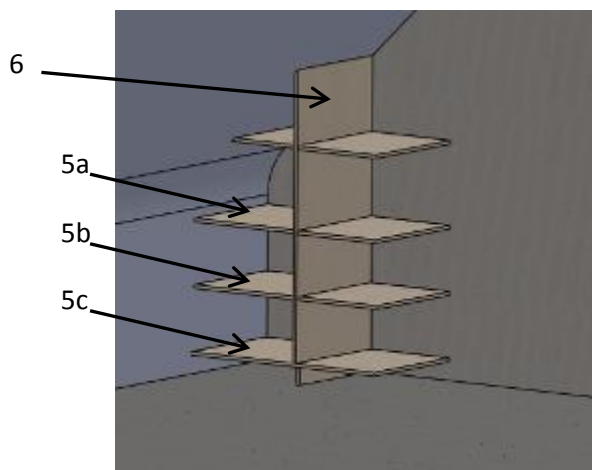


# Assemblage des pièces (1/4)

## L'assemblage :

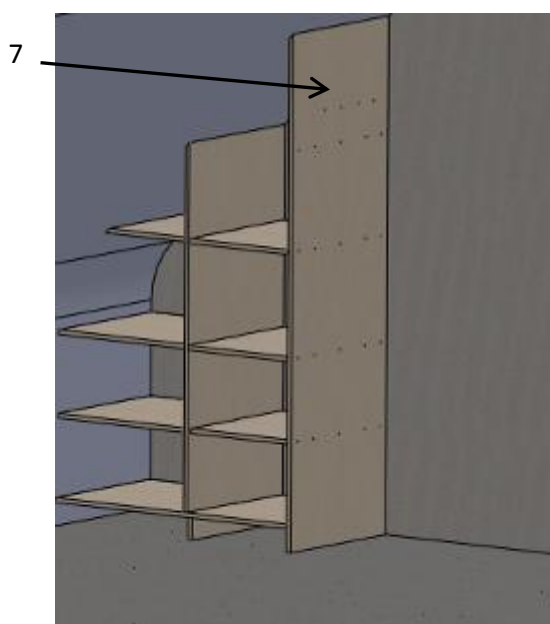
Après avoir découpé toutes les pièces, vous les assemblez selon les étapes suivantes.

Assemblez les étagères E (réf : 5a, 5b et 5c) et l'étagère D (réf : 4) avec le séparateur A (réf : 6).



Etape n°1

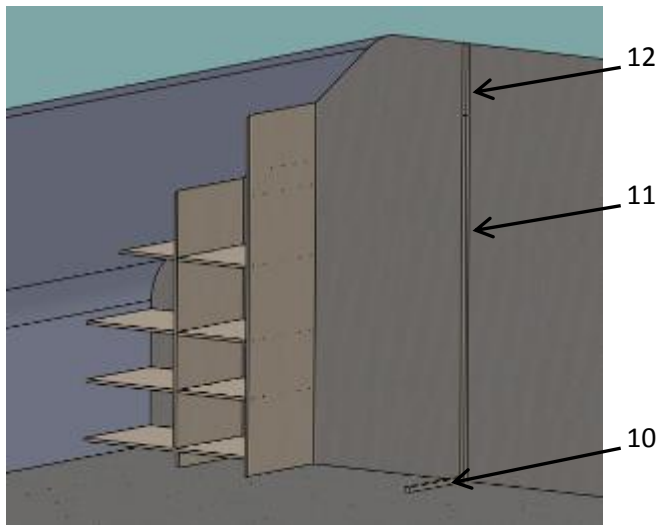
Plaquez et vissez le séparateur A (réf : 7).



Etape n°2

# Assemblage des pièces (2/4)

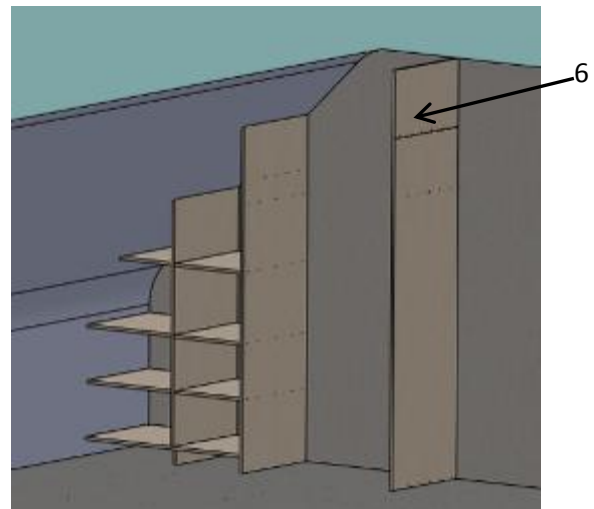
Positionnez et vissez les tasseaux au mur (réf : 11, 12, 13) au mur.



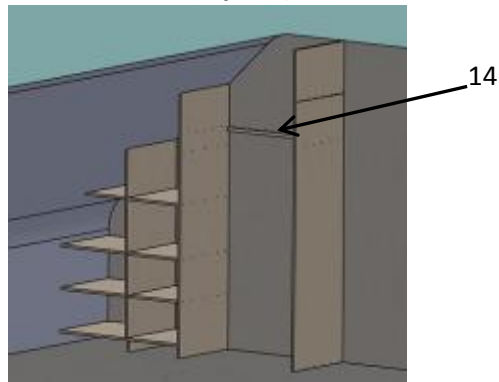
Etape n°3

Positionnez et vissez le grand (réf : 9) et le petit pan de mur (réf : 10).

Etape n°4



Positionnez et vissez le tasseau (réf : 14) au mur

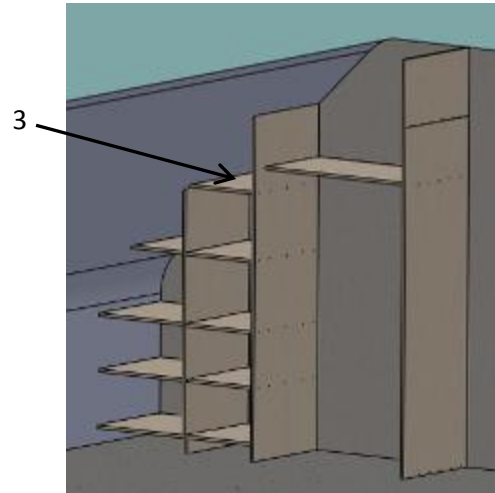


Etape n°5

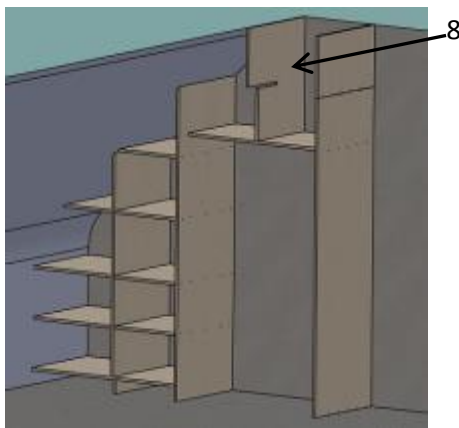
# Assemblage des pièces (3/4)

Etape n°6

Positionnez et vissez l'étagère B (réf : 2) et l'étagère C (réf : 3)



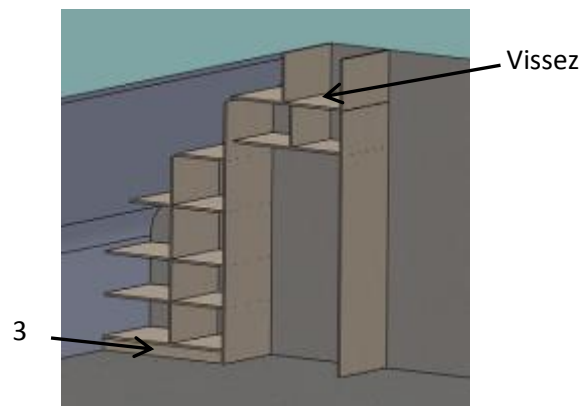
Positionnez et vissez le séparateur C (réf : 8)



Etape n°7

Etape n°8

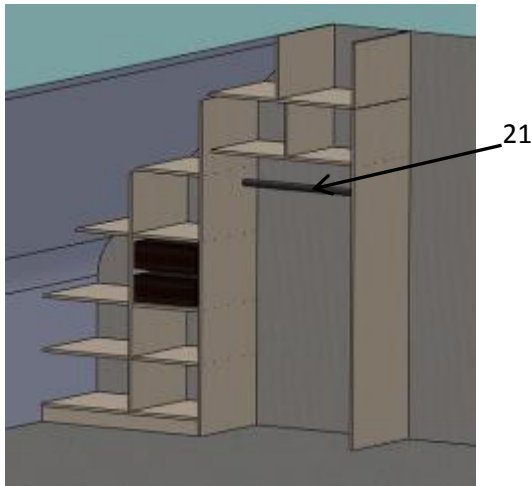
Placez la plainte (réf : 20) et l'étagère A (réf : 1)



# Assemblage des pièces (4/4)

Insérez la barre de penderie (réf : 21)

Positionnez les deux tiroirs pour pouvoir fixer les rails des tiroirs sur le séparateur A (réf : 6) et le séparateur B (réf : 7), puis insérez les deux tiroirs



Etape n°9

Remarque : les étapes suivantes vous concerne si vous souhaitez incorporer :

★ 2 tiroirs de 60cm de large

Ref KOMPLEMENT chez magasin Suédois pour le tiroir : Largeur: 50 cm, Profondeur: 58 cm

★ des venteaux coulissants de 120x250cm à redimensionner en fonction de la taille du placard, dans notre cas 165cmx110cm.

# Finitions (1/1)

Finition :

Vous pouvez appliquer une couche de vernis ou de lasure sur le bois pour changer sa couleur. Vous pouvez aussi peindre le bois en fonction de votre intérieur.

