

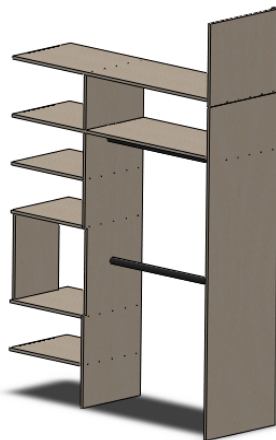
Placard Alice



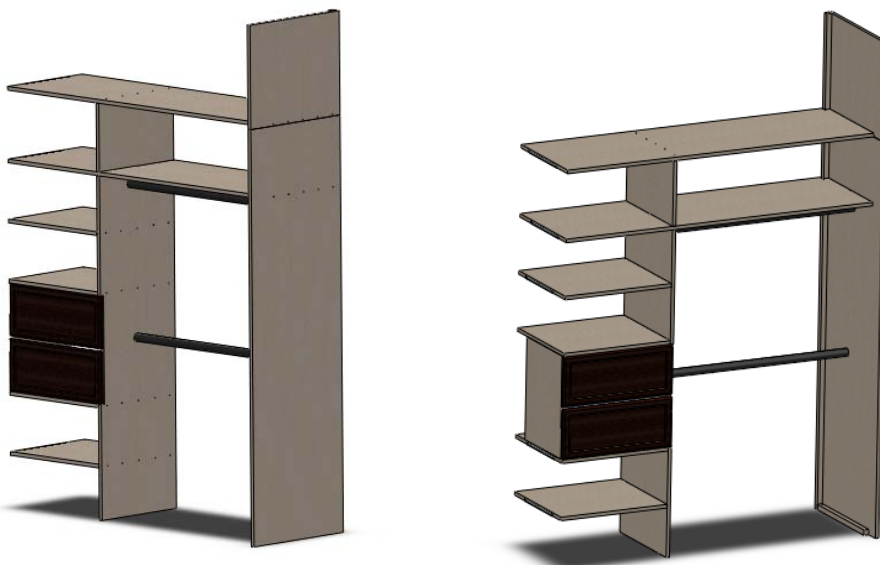
 **Tangui**
Plans de meubles

Placard Alice

Illustration du plan de meuble à réaliser :



Autres illustrations du plan de meuble :



Ce document comprend :

La liste des matériaux, des outils nécessaires à la construction,
Les plans des pièces avec leurs dimensions et quantités,
Le guide de construction pas à pas.

Sommaire

Introduction.....	3
Vue détaillée.....	4 à 5
Plan de découpe.....	6
Dimensions des pièces	7 à 9
Assemblage	10 à 14
Finitions	15

Introduction

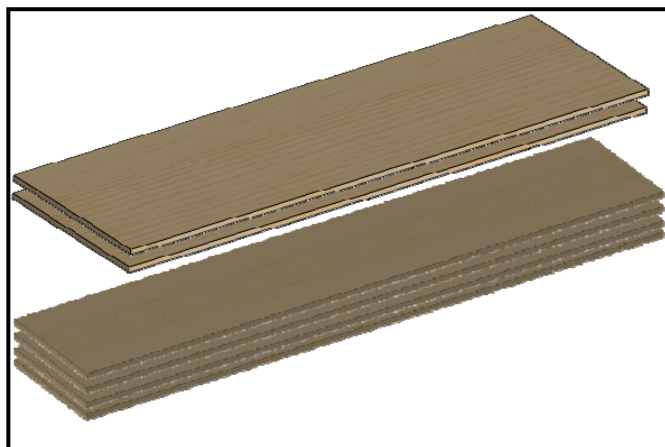
Comment le réaliser ?

Vous trouverez dans les commerces de bricolage le bois et le matériel nécessaires à la réalisation.

Le bois utilisé est du pin, sapin ou chêne massif.

Matériels nécessaires :

- 4 planches de 50x200 cm, épaisseur de 18mm
- 2 planches de 60x200cm,
- 2 tasseaux de 2mx28mmx28mm,
- Quincaillerie :
3 cornières de 1mx1,5mmx1,5mm, vis...



Réalisation du meuble :

Réalisez les différentes pièces en fonction de leurs dimensions (cotation en mm) puis montez-les en suivant les étapes d'assemblage.

Commentaires :

Merci d'avoir choisi Tangui plans de meubles et si vous souhaitez affiner ce plan de meuble, n'hésitez pas à nous contacter : plansdemeubles@gmail.com

Caractéristiques :

Désignation :

Placard Alice

Référence : 14.01.01

Dimensions :

- Largeur : 170 cm
- Profondeur : 60 cm
- Hauteur : 250 cm

Outils :

Visseuse, scie sauteuse et/ou scie circulaire, Scie à métaux...

Finition :

Papier de verre, ponceuse...

Possibilité et prévu pour ajouter :

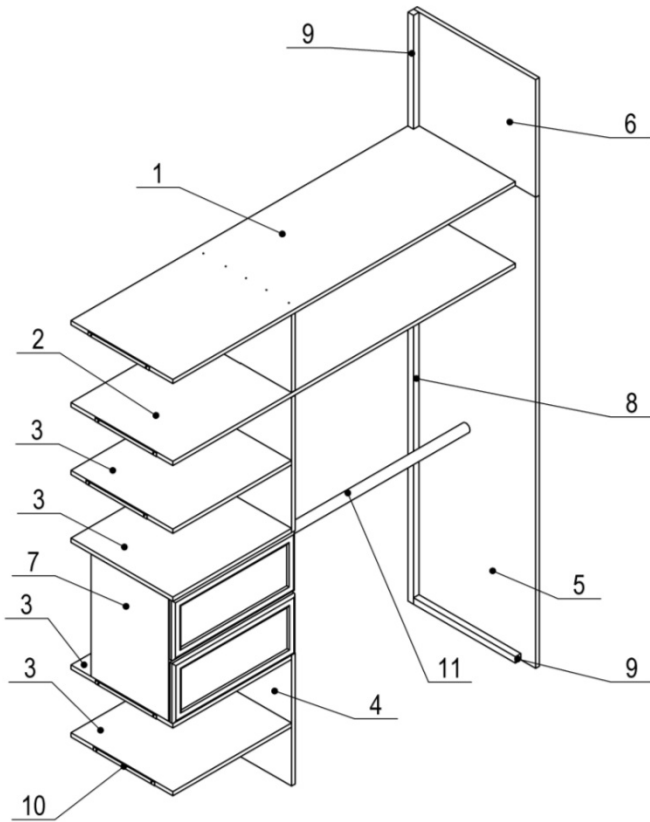
- ★ 2 tiroirs de 60cm de large
Ref INREDA chez magasin Suédois pour le tiroir : Largeur: 60 cm, Profondeur: 40 cm + choisir une face
- ★ des venteaux coulissants de 120x250cm à redimensionner en fonction de la taille du placard, dans notre cas 250cmx100cm.

Revêtement :

Peinture, vernis... Dépend de la finition que vous souhaitez.

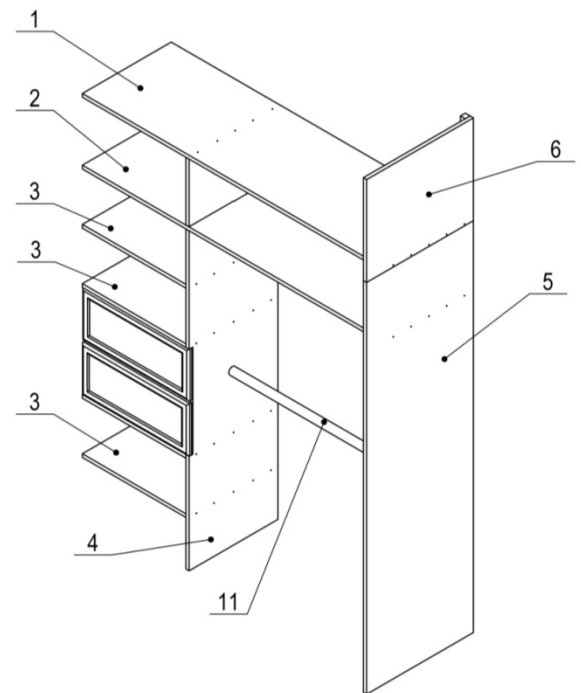
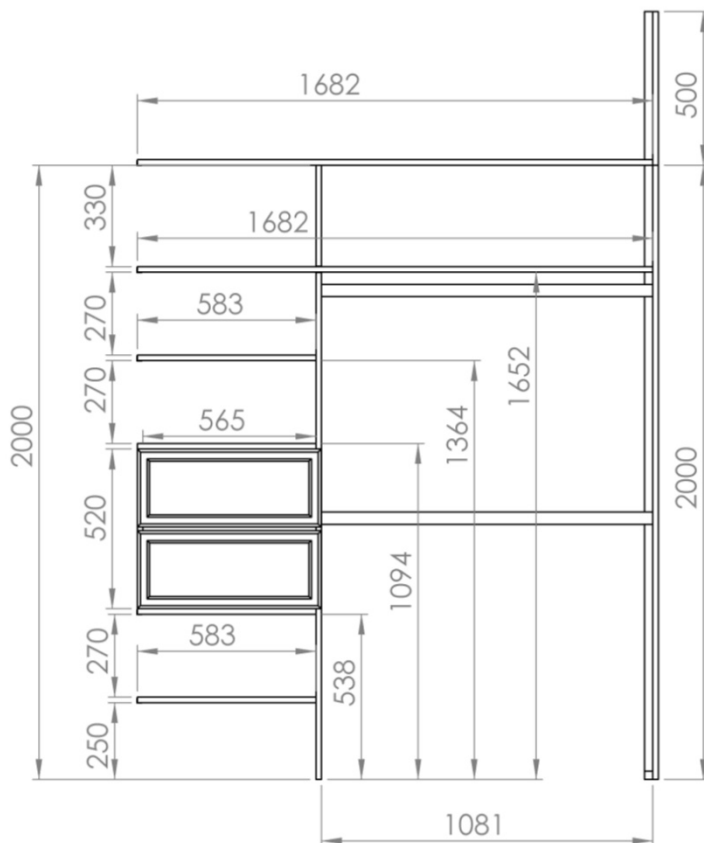
Vue détaillée (1/2)

Vue en perspective et nomenclature



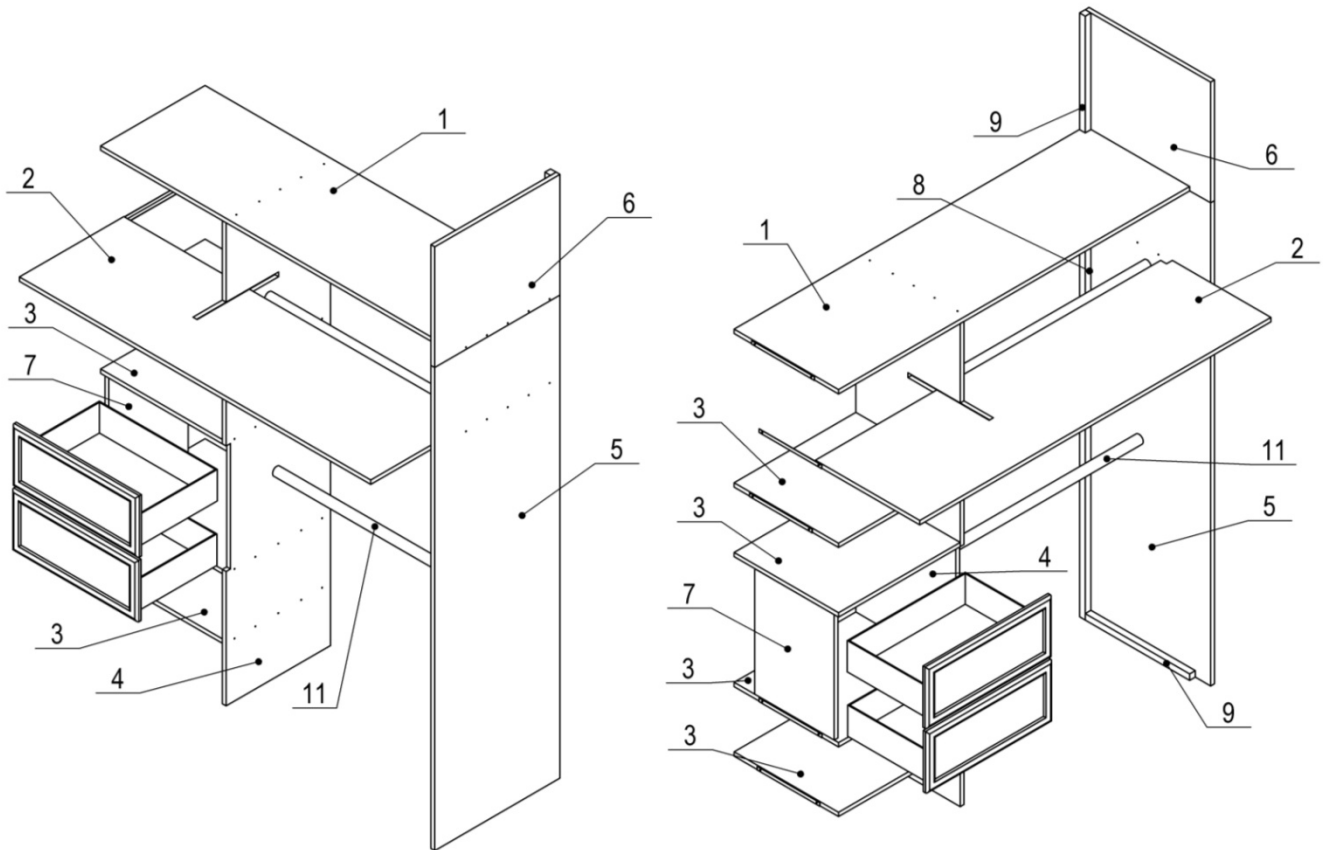
N°	Pièces	Quantité
1	Etagère A	1
2	Etagère B	1
3	Etagère C	4
4	Séparateur A	1
5	Grand pan de mur	1
6	Petit pan de mur	1
7	Séparateur B	1
8	Tasseau de 2m	1
9	Tasseau 50cm	2
10	Cornières	5
11	Barre de penderie	1

Vue d'ensemble avec dimensions



Vue détaillée (2/2)

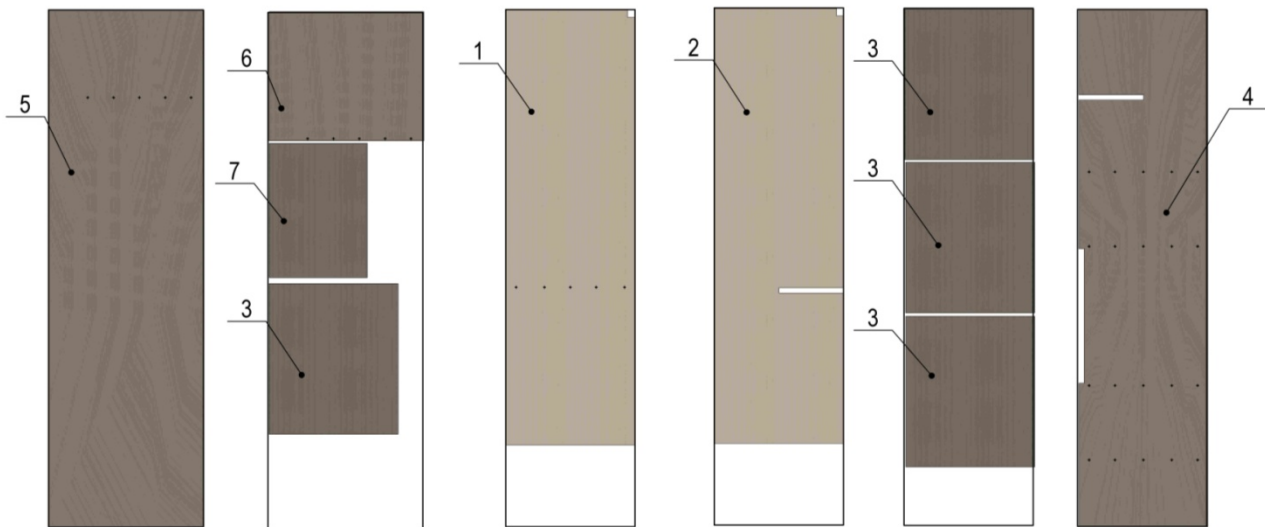
Vue éclatée



N°	Pièces	Quantité
1	Etagère A	1
2	Etagère B	1
3	Etagère C	4
4	Séparateur A	1
5	Grand pan de mur	1
6	Petit pan de mur	1
7	Séparateur B	1
8	Tasseau de 2m	1
9	Tasseau 50cm	2
10	Cornières	5
11	Barre de penderie	1

Plan de découpe des planches

Voici une vue du découpage des planches



N°	Pièces	Quantité
1	Etagère A	1
2	Etagère B	1
3	Etagère C	4
4	Séparateur A	1
5	Grand pan de mur	1
6	Petit pan de mur	1
7	Séparateur B	1
8	Tasseau de 2m	1
9	Tasseau 50cm	2
10	Cornières	5
11	Barre de penderie	1

Dimension des pièces (1/3)

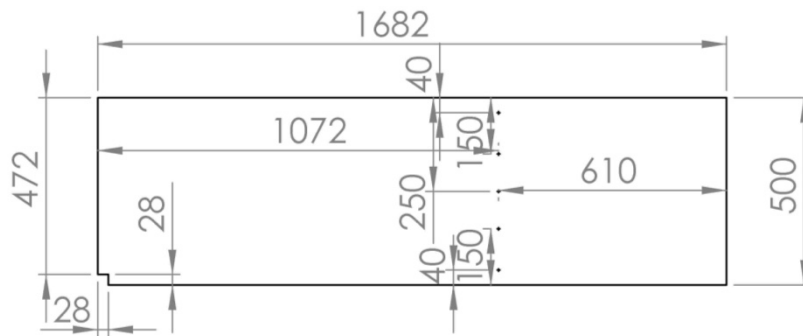
Méthode :

Tracer toutes les dimensions des pièces une par une en suivant les indications ci-après et découpez les avec une scie sauteuse ou une scie circulaire

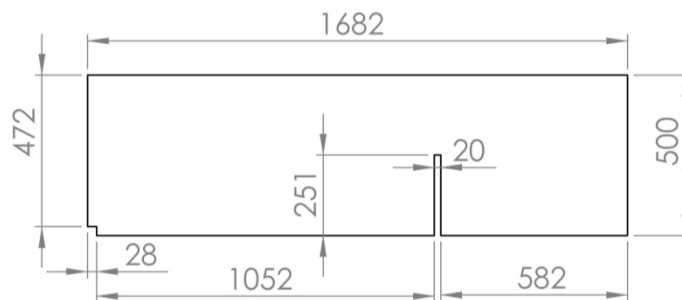
Astuce :

Il est préférable de poncer les pièces les unes après les autres pour rectifier leurs dimensions ou pour affiner la découpe.

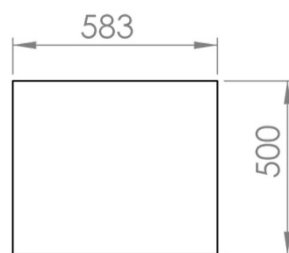
Etagère A (réf : 1)



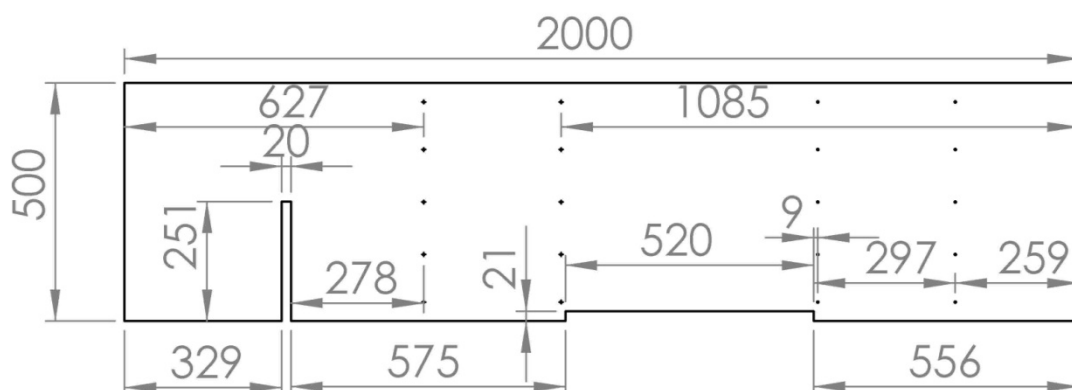
Etagère B (réf : 2)



Etagère C (réf : 3), quantité x4

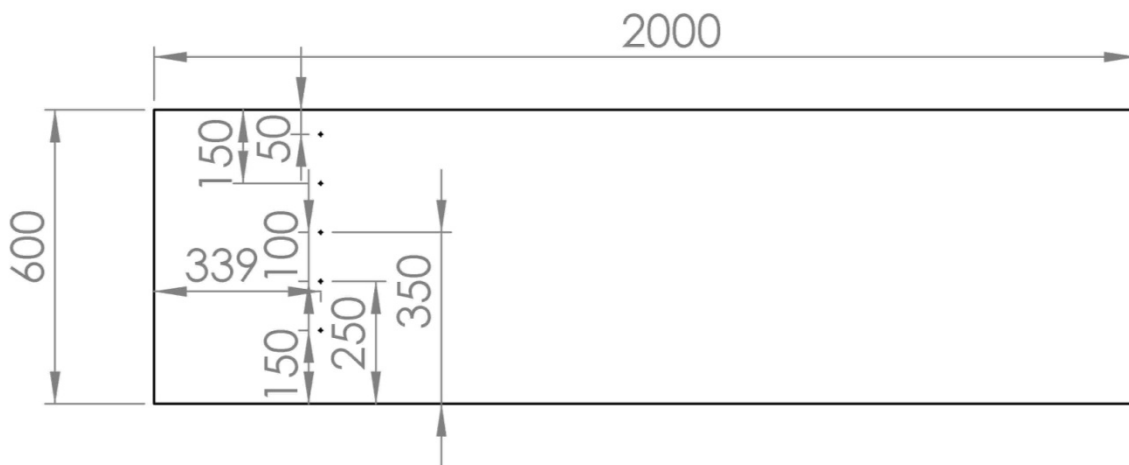


Séparateur A (réf : 4)

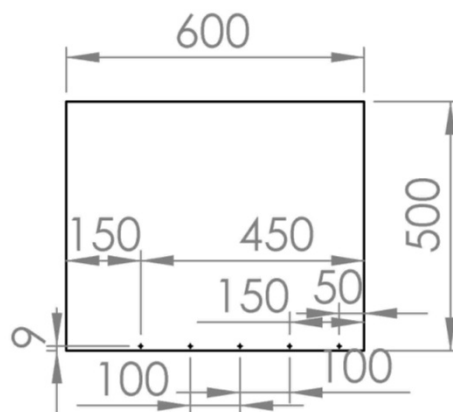


Dimension des pièces (2/3)

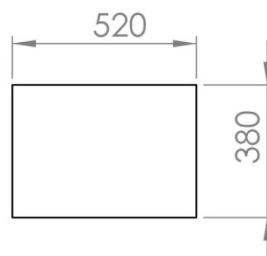
Grand pan de mur (réf : 5)



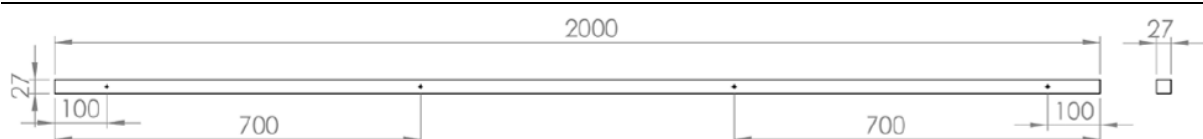
Petit pan de mur (réf : 6)



Séparateur B (réf : 7)

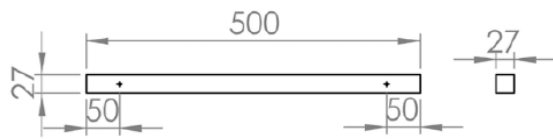


Tasseau de 2m (réf : 8)

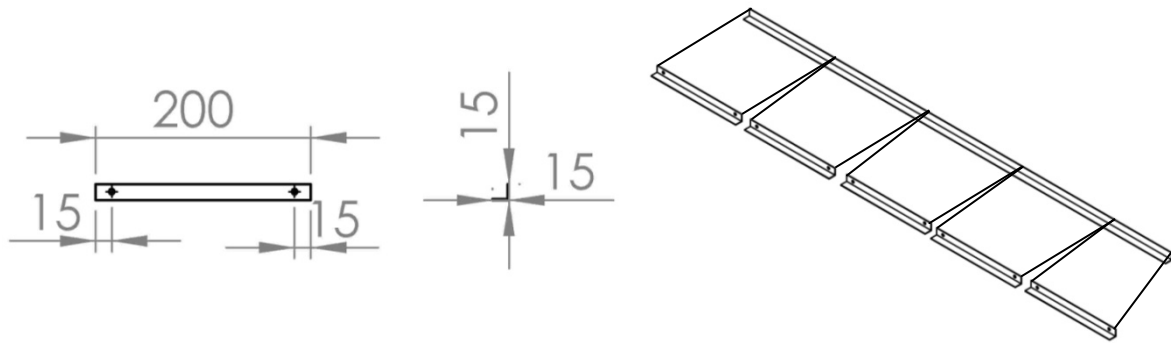


Dimension des pièces (3/3)

Tasseau de 50 cm (réf : 9)

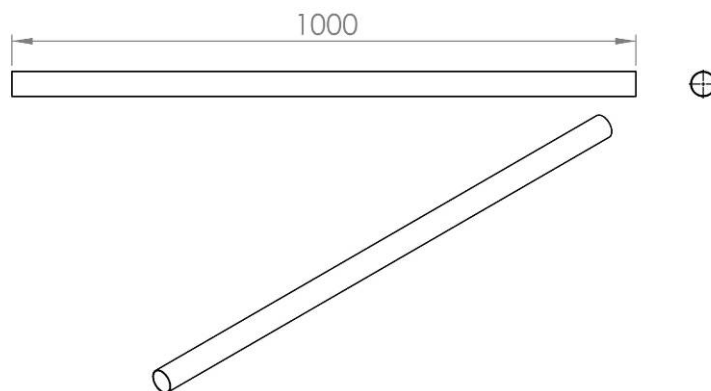


Cornières (réf : 10), quantité x5



Barre de penderie (réf : 11)

Remarque : peut importe le diamètre, il faut une longueur de 1000mm.

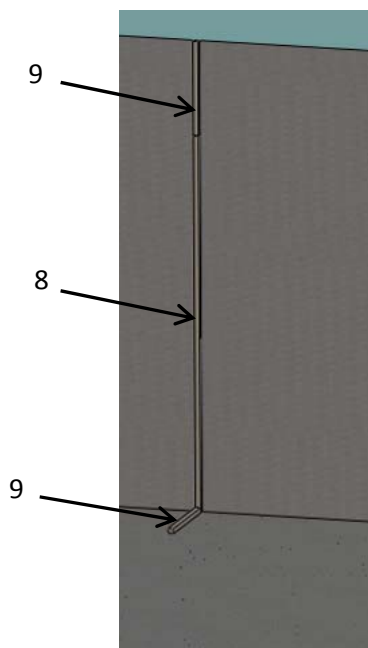


Assemblage des pièces (1/5)

L'assemblage :

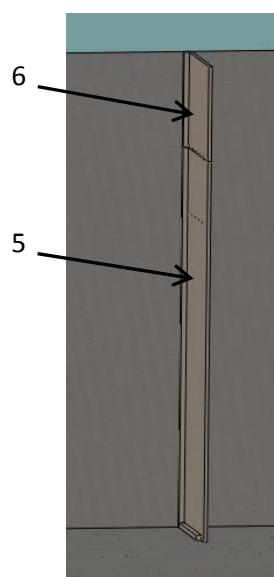
Après avoir découpé toutes les pièces, vous les assemblez selon les étapes suivantes.

Vissez un des tasseaux de 50cm (réf : 9) ainsi que le tasseau de 2m (réf : 8) sur le mur et l'autre tasseau de sol (réf : 9) sur le sol.



Etape n°1

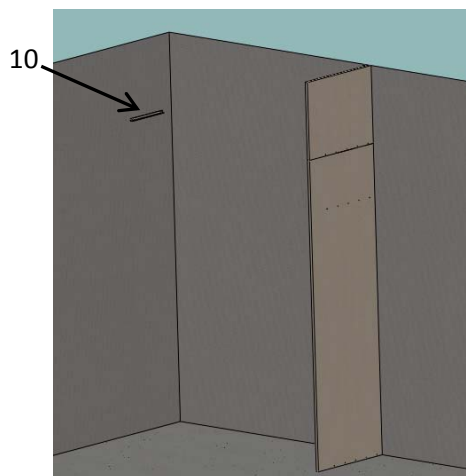
Plaquez et vissez le petit pan de mur (réf : 6) et le grand pan de mur (réf : 5).



Etape n°2

Assemblage des pièces (2/5)

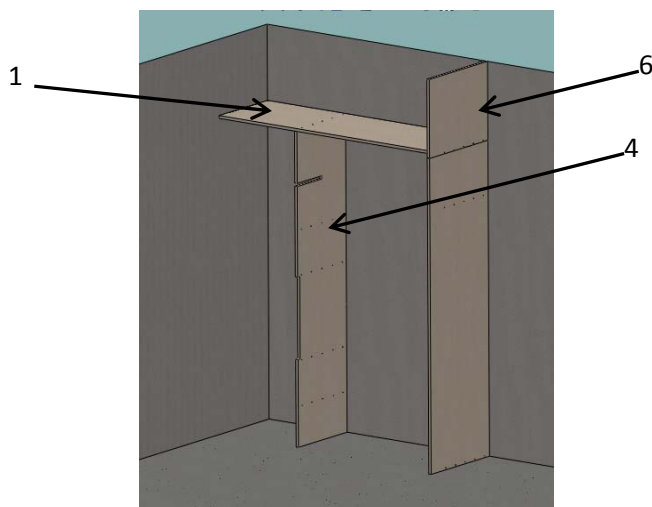
Positionnez et vissez une des cornières (réf : 10) au mur (adaptez le positionnement de la cornière pour que l'étagère A soit de niveau)



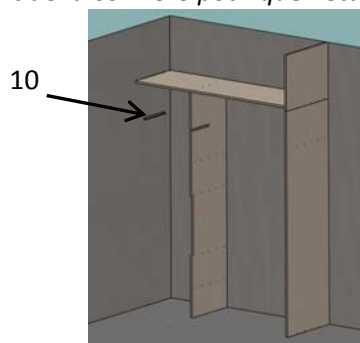
Etape n°3

Positionnez l'étagère A (réf : 1) et mettez en place le séparateur A (réf : 5), vissez l'étagère A au petit pan de mur (réf : 6), vissez le séparateur A (réf : 4) à l'étagère A

Etape n°4



Positionnez et vissez une des cornières (réf : 10) au mur (adaptez le positionnement de la cornière pour que l'étagère B soit de niveau)

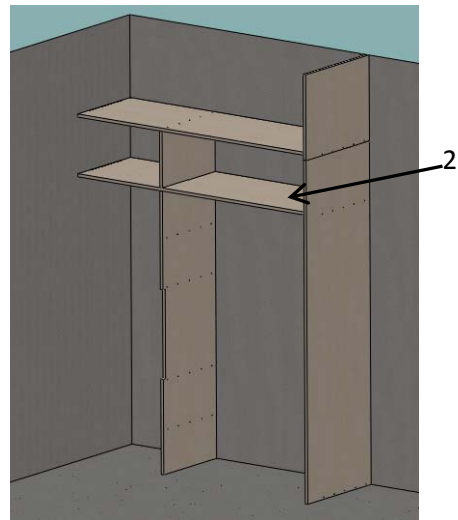


Etape n°5

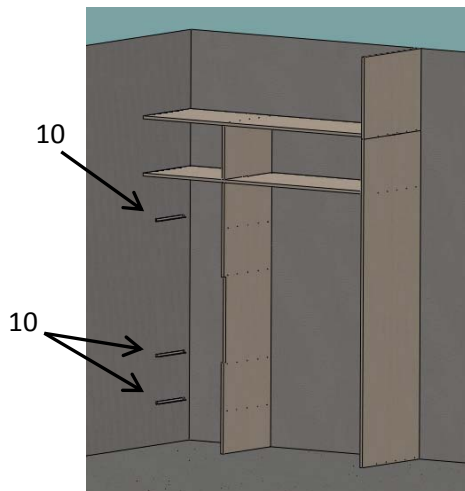
Assemblage des pièces (3/5)

Etape n°6

Insérez l'étagère B (réf : 2)



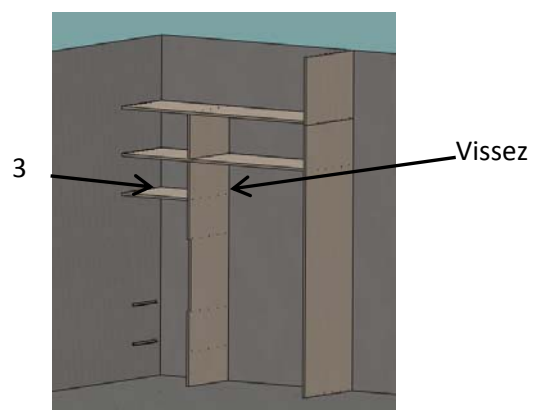
Positionnez et vissez toutes les autres cornières (réf : 10)



Etape n°7

Etape n°8

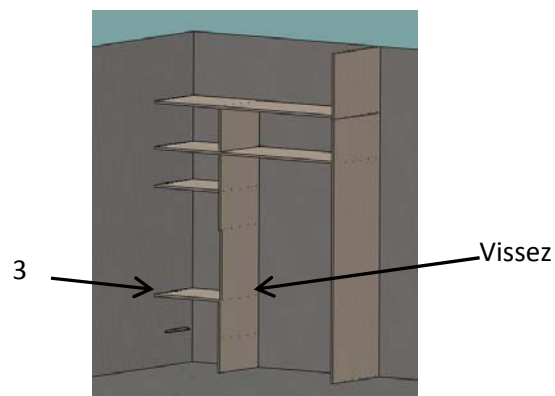
Placez et vissez l'étagère C (réf : 3)



Assemblage des pièces (4/5)

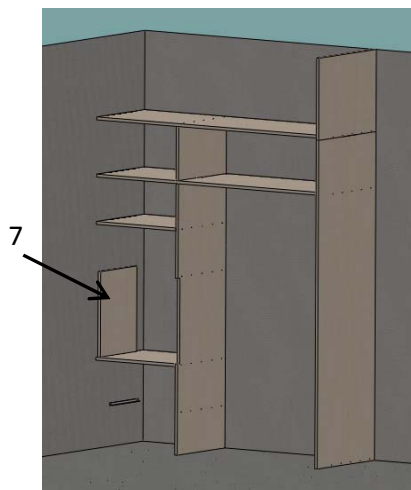
Etape n°9

Placez et vissez une autre étagère C (réf : 3)



Placez le séparateur B (réf : 3)

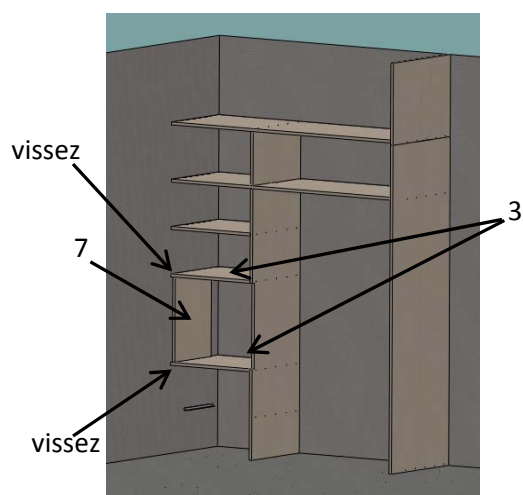
Le séparateur B n'est pas au bord de l'étagère C mais à 21 mm.



Etape n°10

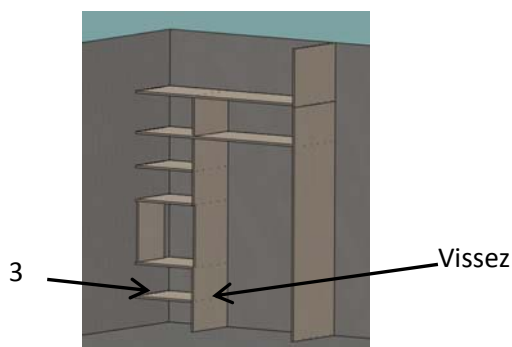
Etape n°11

Positionné par-dessus le séparateur B (réf : 7), une autre étagère C. Puis vissez le séparateur B (réf : 7) aux étagères C en dessus et en dessous



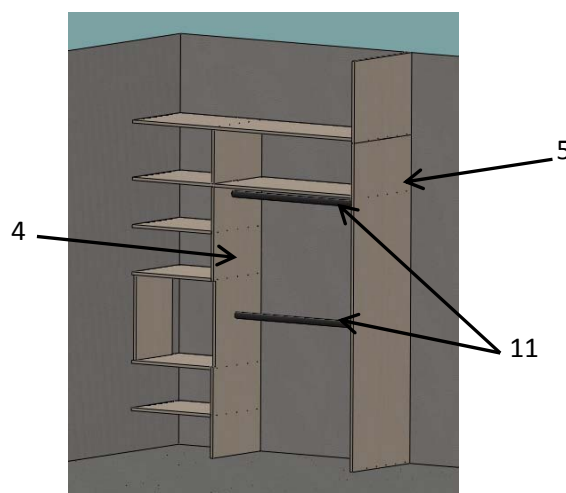
Assemblage des pièces (5/5)

Placez et vissez une autre étagère C (réf : 3)



Etape n°12

Insérez les barres de penderie (réf : 11) entre le grand pan de mur (réf : 5) et le séparateur A (réf : 4)

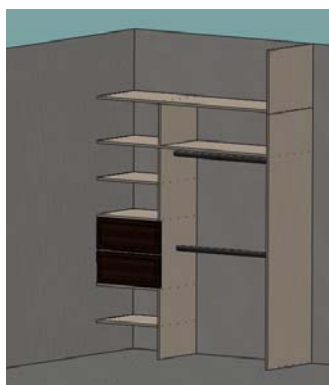


Etape n°13

Remarque : les étapes suivantes vous concerne si vous souhaitez incorporer :

- ★ 2 tiroirs de 60cm de large
réf INREDA chez un magasin Suédois pour le tiroir
Largeur: 60 cm, Profondeur: 40 cm + choisir une face
- ★ des venteaux coulissants de 120x250cm à redimensionner en fonction de la taille du placard,
dans notre cas 250cmx100cm.

Positionnez les deux tiroirs pour pouvoir fixer les rails des tiroirs sur le séparateur B (réf : 7) et le séparateur A (réf : 4), puis insérez les deux tiroirs



Etape n°14

Finitions (1/1)

Finition :

Vous pouvez appliquer une couche de vernis ou de lasure sur le bois pour changer sa couleur. Vous pouvez aussi peindre le bois en fonction de votre intérieur.

