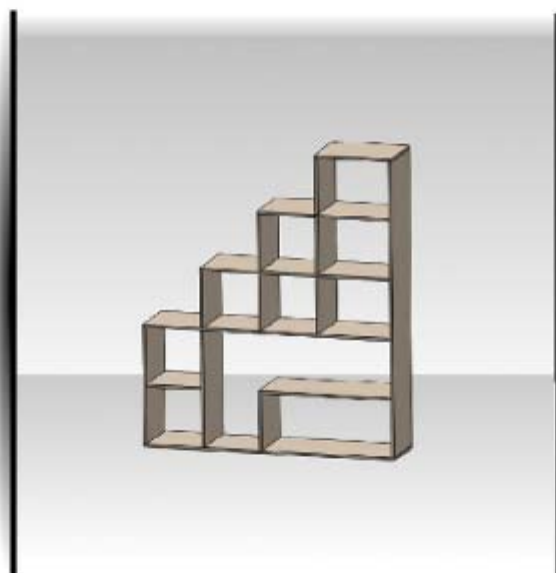


Meuble escalier Annie



 **Tangui**
Plans de meubles

Meuble escalier Annie

Illustration du plan de meuble à réaliser :

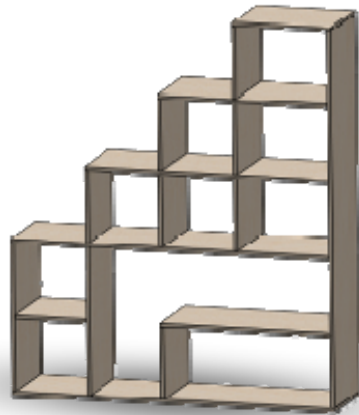


Photo d'un exemple de réalisation :



Ce document comprend :

La liste des matériaux, des outils nécessaires à la construction,
Les plans des pièces avec leurs dimensions et quantités,
Le guide de construction pas à pas.

Sommaire

Introduction.....	3
Vue détaillée.....	4
Plan de découpe.....	5
Dimensions des pièces	6 à 8
Assemblage	9 à 12
Finitions	13

Introduction

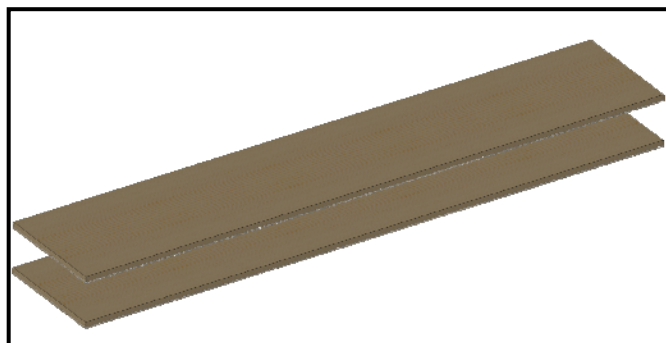
Comment le réaliser ?

Vous trouverez dans les commerces de bricolage le bois et le matériel nécessaires à la réalisation.

Le bois utilisé est du pin, sapin ou chêne massif.

Matériels nécessaires :

- 7 planches de 40×200 cm, épaisseur de 18mm
- Quincaillerie :
vis, clous...



Réalisation du meuble :

Réalisez les différentes pièces en fonction de leurs dimensions (cotation en mm) puis montez-les en suivant les étapes d'assemblage.

Commentaires :

Merci d'avoir choisi Tangui plans de meubles et si vous souhaitez affiner ce plan de meuble, n'hésitez pas à nous contacter : plansdemeubles@gmail.com

Caractéristiques :

Désignation :

Meuble escalier Annie

Référence : 12.12.01

Dimensions :

- Largeur : 1636 mm
- Hauteur : 1908 mm
- Profondeur : 400 mm

Outils :

Visseuse, scie sauteuse et/ou scie circulaire, Marteau, chasse clou...

Finition :

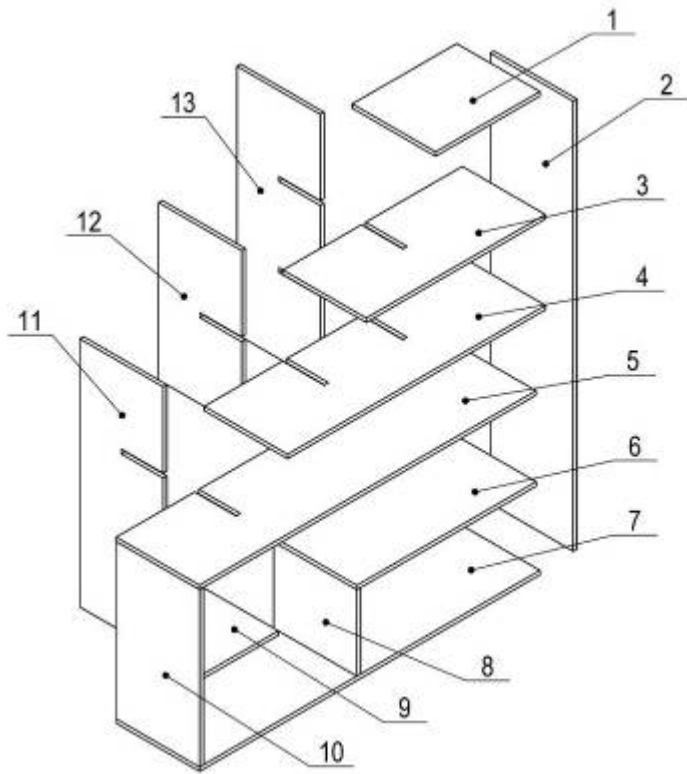
Papier de verre, ponceuse...

Revêtement :

Peinture, vernis... Dépend de la finition que vous souhaitez.

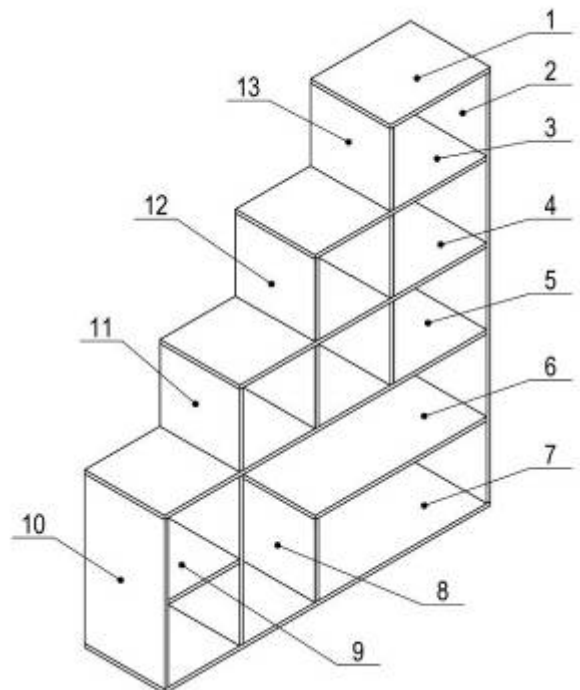
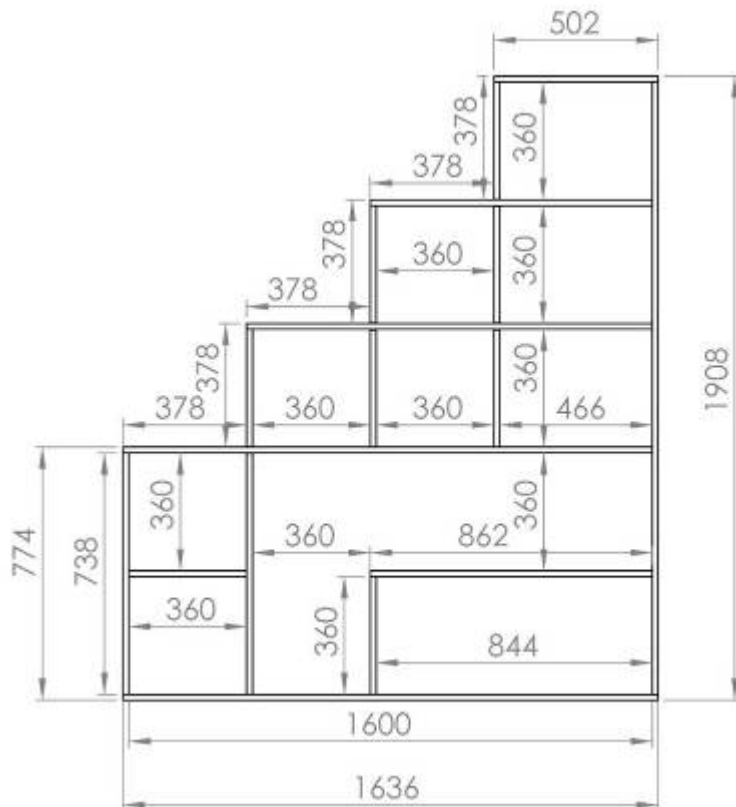
Vue détaillée

Vue éclatée et nomenclature



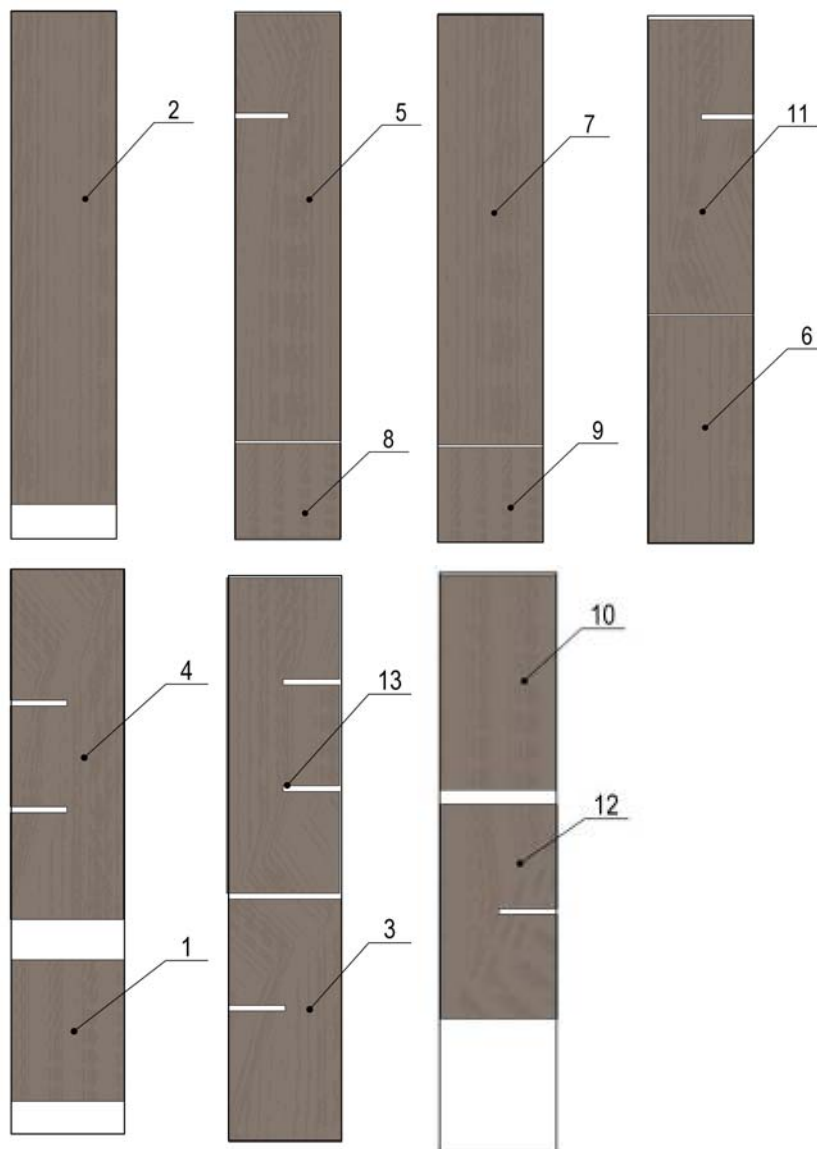
N°	Pièces	Quantité
1	Etagère 1	1
2	Grand coté	1
3	Etagère 3	1
4	Etagère 4	1
5	Etagère 5	1
6	Etagère 6	1
7	Dessous	1
8, 9	Petite étagère	3
10	Petit coté	1
11	Support A	1
12	Support B	1
13	Support C	1

Vue d'ensemble avec les dimensions



Plan de découpe des planches

Voici une vue du découpage des planches



N°	Pièces	Quantité
1	Etagère 1	1
2	Grand coté	1
3	Etagère 3	1
4	Etagère 4	1
5	Etagère 5	1
6	Etagère 6	1
7	Dessous	1
8, 9	Petite étagère	2
10	Petit coté	1
11	Support A	1
12	Support B	1
13	Support C	1

Dimension des pièces (1/3)

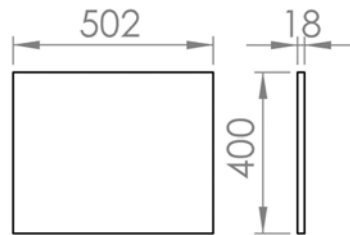
Méthode :

Tracer toutes les dimensions des pièces une par une en suivant les indications ci-après et découpez les avec une scie sauteuse ou une scie circulaire

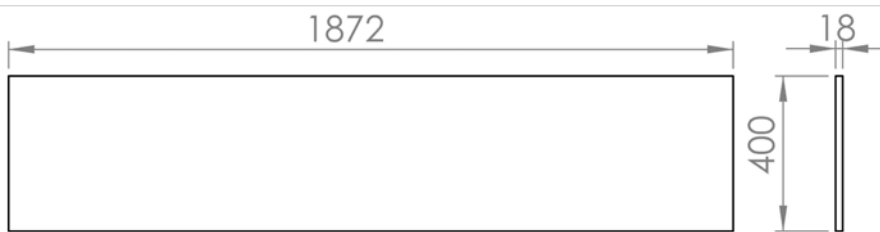
Astuce :

Il est préférable de poncer les pièces les unes après les autres pour rectifier leurs dimensions ou pour affiner la découpe.

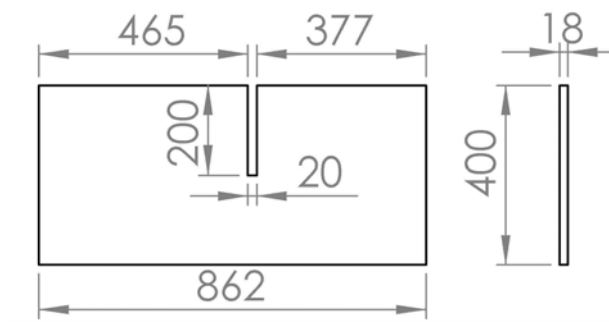
Etagère 1 (réf : 1)



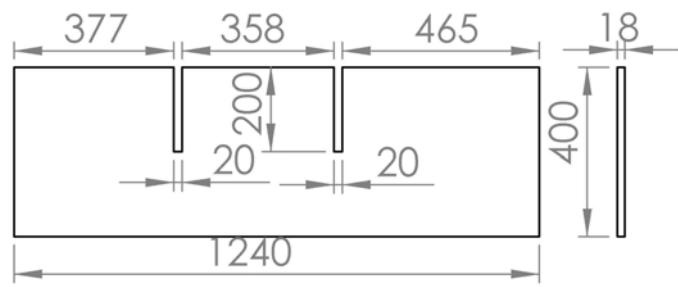
Grand coté (réf : 2)



Etagère 3 (réf : 3)

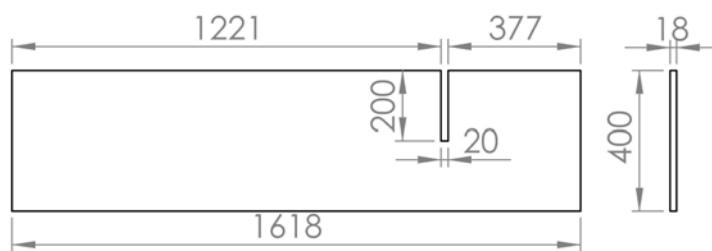


Etagère 4 (réf : 4)

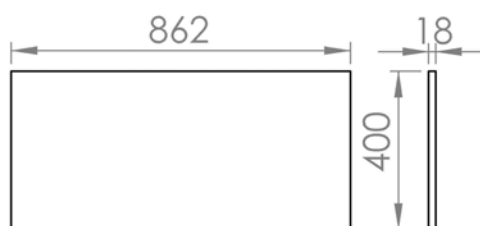


Dimension des pièces (2/3)

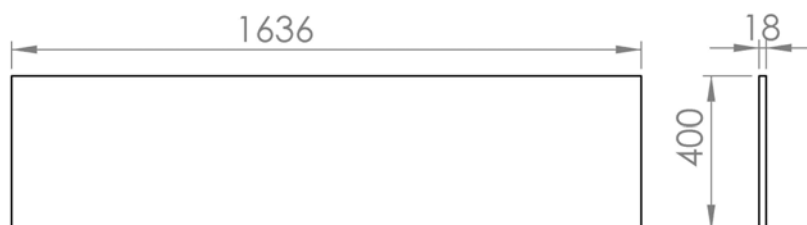
Etagère 5 (réf : 5)



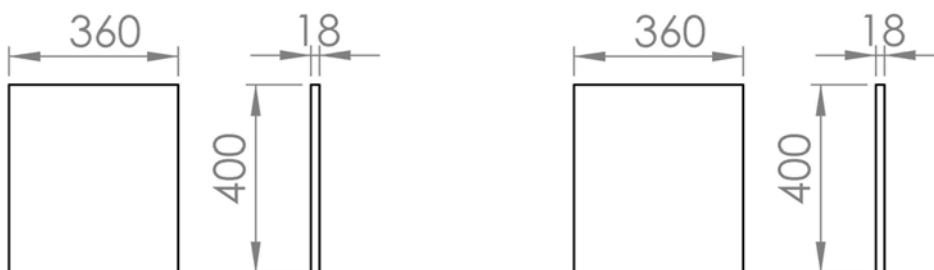
Etagère 6 (réf : 6)



Dessous (réf : 7)



Petite étagère (réf : 8 et 9)

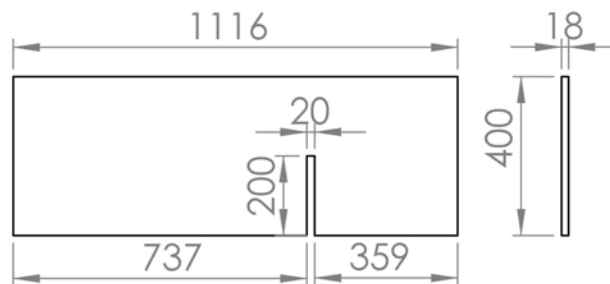


Dimension des pièces (3/3)

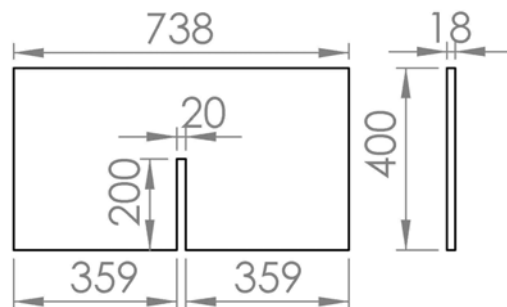
Petit coté (réf : 10)



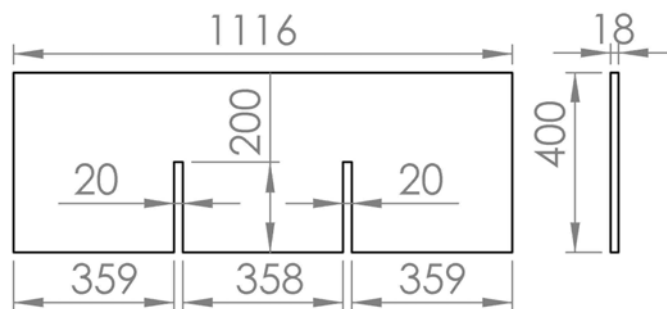
Support A (réf : 11)



Support B (réf : 12)



Support C (réf : 13)

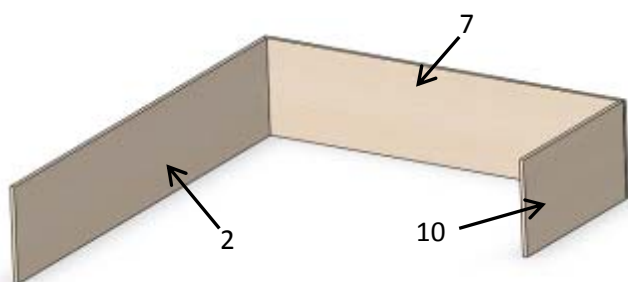


Assemblage des pièces (1/4)

L'assemblage :

Après avoir découpé toutes les pièces, vous les assemblez selon les étapes suivantes.

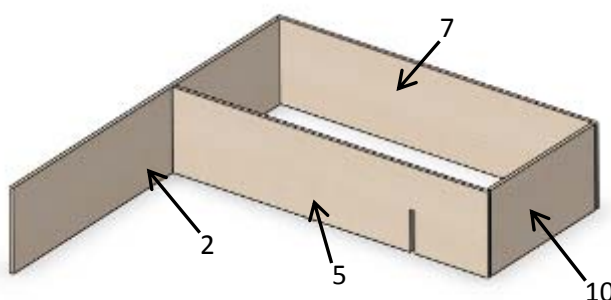
Positionnez le grand côté 2 et le petit côté 10 perpendiculairement au dessous 7, puis vissez le dessous 7 au grand côté 2 et au petit côté 10.



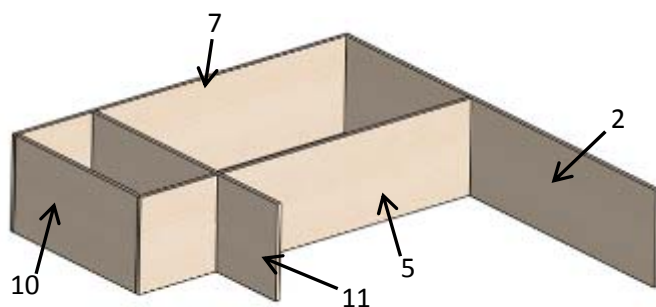
Etape n°1

Etape n°2

Positionnez et vissez l'étagère 5 au grand côté 2 et au petit côté 10



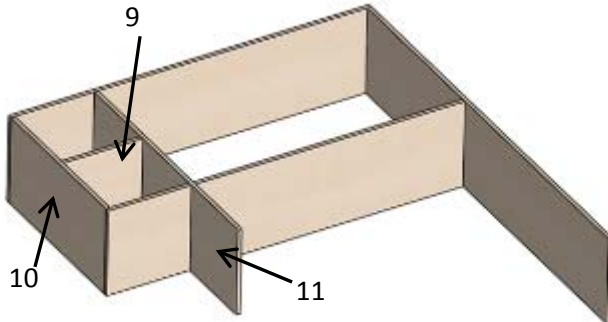
Retournez l'ensemble et positionnez le support A (11) perpendiculairement à l'étagère 5, puis vissez le support A (11) au dessous 7.



Etape n°3

Assemblage des pièces (2/4)

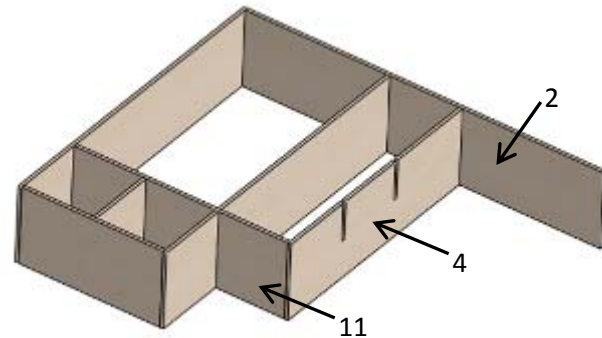
Positionnez et vissez la petite étagère 9 au petit côté 10 et au séparateur A (11)



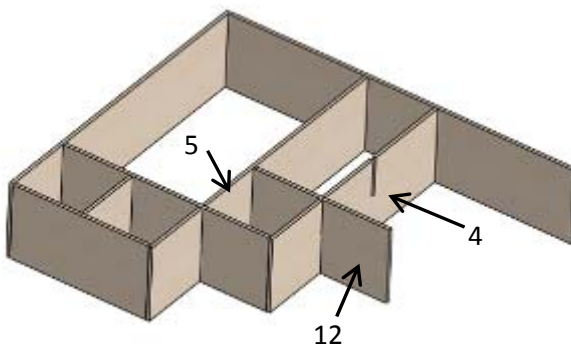
Etape n°4

Positionnez et vissez l'étagère 4 au grand côté 2 et au séparateur A (11)

Etape n°5



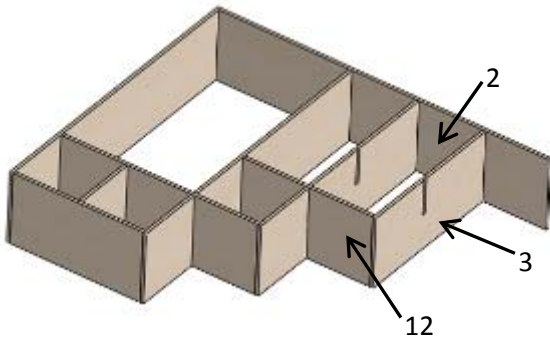
Positionnez le séparateur B(12) perpendiculairement à l'étagère 4 et vissez le séparateur B(12) à l'étagère 5



Etape n°6

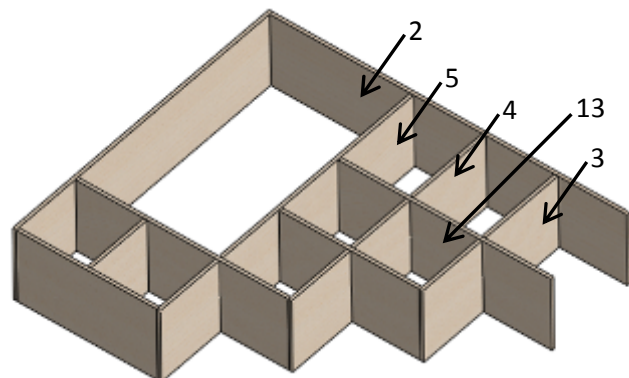
Assemblage des pièces (3/4)

Positionnez et vissez l'étagère 3 au grand côté 2 et au séparateur B(12)



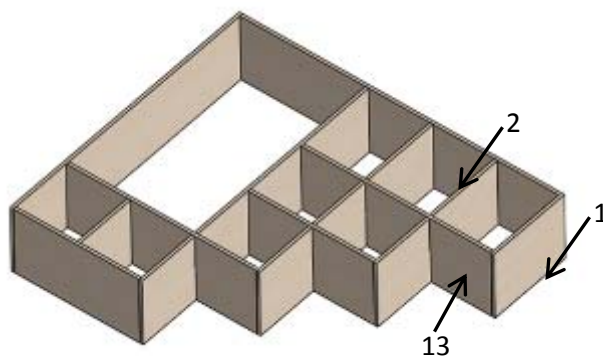
Etape n°7

Positionnez le séparateur C(13) perpendiculairement à l'étagère 3 et l'étagère 4, puis vissez le séparateur C(13) à l'étagère 5



Etape n°8

Positionnez et vissez l'étagère 1 au séparateur C(13) et au grand côté 2

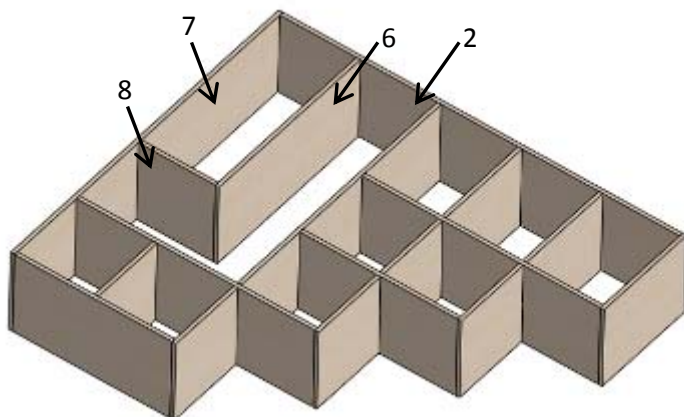


Etape n°9

Assemblage des pièces (4/4)

Positionnez la petite étagère 8 perpendiculairement à l'étagère 6 puis vissez l'étagère 6 à la petite étagère 8.

Insérer la construction à l'ensemble pour que la petite étagère 8 soit perpendiculaire au dessous 7 et que l'étagère 6 soit perpendiculaire au grand côté 2



Etape n°10

Finitions (1/1)

Finition :

Vous pouvez appliquer une couche de vernis ou de lasure sur le bois pour changer sa couleur. Vous pouvez aussi peindre le bois en fonction de votre intérieur.



Possibilité de rajouter des paniers
dont la dimension est :
40cm profondeur,
35cm largeur et
35cm de hauteur