

Lit Damien



 **Tangui**
Plans de meubles

Lit de Damien

Illustration du plan de meuble à réaliser :

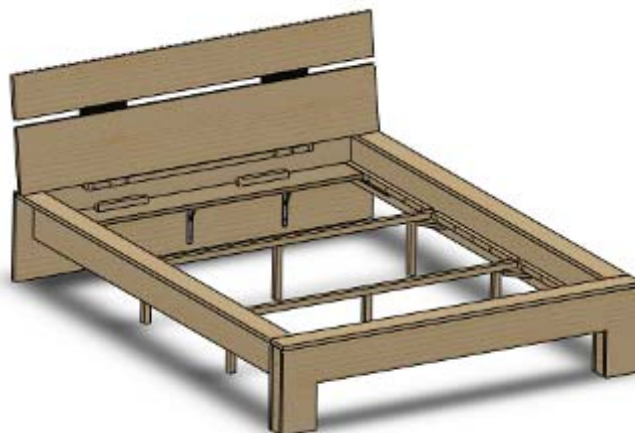


Photo d'un exemple de réalisation :



Ce document comprend :

La liste des matériaux, des outils nécessaires à la construction,
Les plans des pièces avec leurs dimensions et quantités,
Le guide de construction pas à pas.

Sommaire

Introduction.....	3
Vues détaillées	4 à 6
Plan de découpe	7
Dimensions des pièces	8 à 16
Assemblage	17 à 21
Finitions	22

Introduction

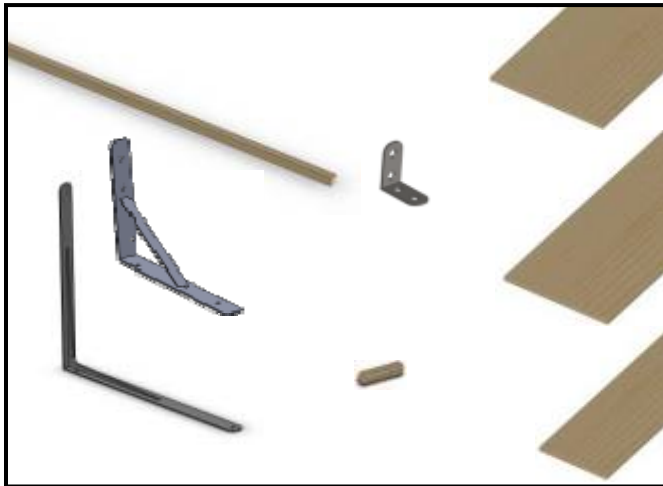
Comment le réaliser ?

Vous trouverez dans les commerces de bricolage le bois et le matériel nécessaires à la réalisation.

Le bois utilisé est du pin, sapin ou chêne massif.

Matériels nécessaires :

- 1 planches de 50×200 cm épaisseur de 18mm
- 2 planches de 40×200 cm épaisseur de 18mm
- 5 planches de 30×200 cm épaisseur de 18mm
- 5 tasseaux de 27×27mm, longueur 240 cm
- Petites équerres : lot de 25, longueur 30mm
- 4 grandes équerres de 25×30cm
- 3 équerres de renfort de 12,5×20cm
- Tourillons, lot de 100, diamètre 8×40 mm



Réalisation du meuble :

Réalisez les différentes pièces en fonction de leurs dimensions (cotation en mm) puis montez-les en suivant les étapes d'assemblage.

Commentaires :

Merci d'avoir choisi Tangui plans de meubles et si vous souhaitez affiner ce plan de meuble, n'hésitez pas à nous contacter : plansdemeubles@gmail.com

Caractéristiques :

Désignation :

Lit Damien

Référence : 11.07.02

Dimensions :

- longueur : 2142 mm
- largeur : 1620 mm
- hauteur : 844 mm

pour un cadre à latte de 140x190 cm

Dimension bordure :

hauteur: 370 mm, largeur : 100 mm

Outils :

Visseuse, scie sauteuse et/ou scie circulaire, mèches à bois : diamètre 8 mm

Finition :

Papier de verre, ponceuse...

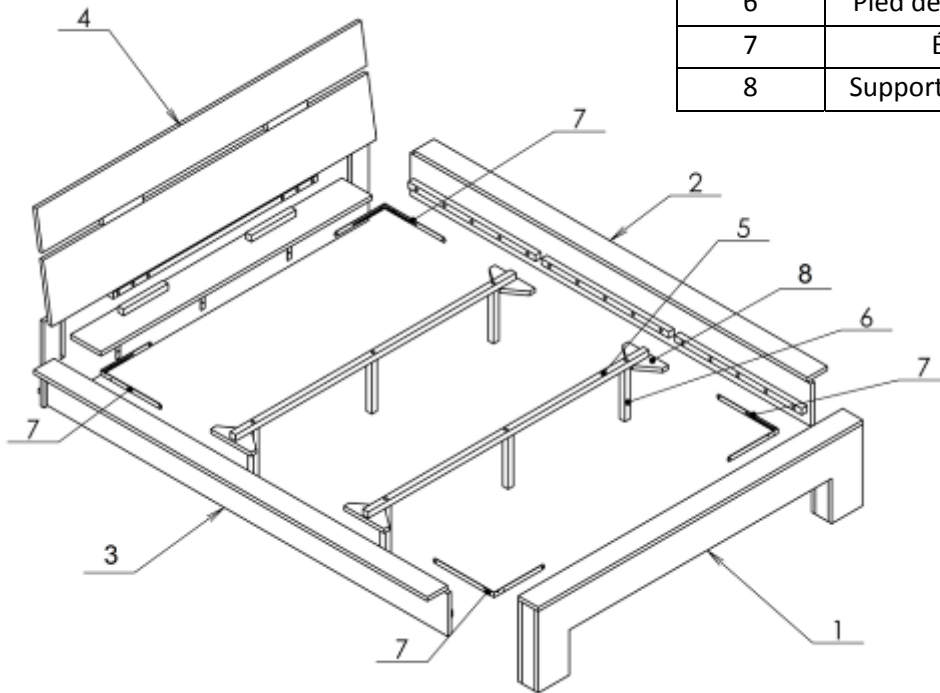
Revêtement :

Peinture, vernis... Dépend de la finition que vous souhaitez.

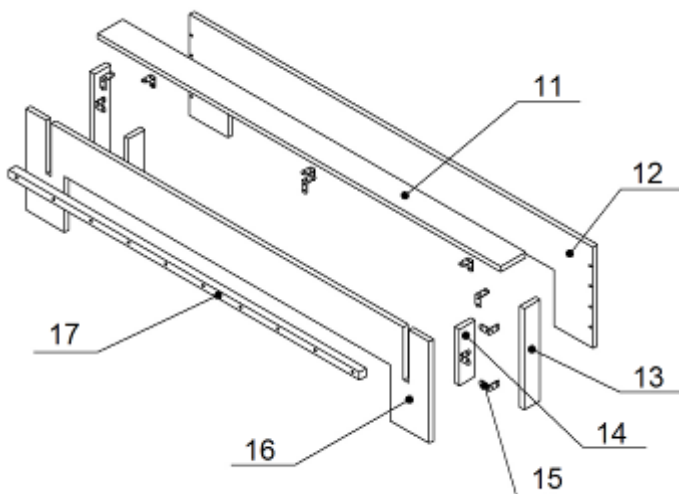
Vues détaillées (1/3)

Vue éclatée de l'encadrement de lit et nomenclature

N°	Pièces	Quantité
1	Pied de lit	1
2	Coté droit de lit	1
3	Coté gauche de lit	1
4	Tête de lit	1
5	Barre centrale	2
6	Pied de barre centrale	6
7	Équerres	4
8	Support barre centrale	4



Vue éclatée du pied de lit (réf : 1)

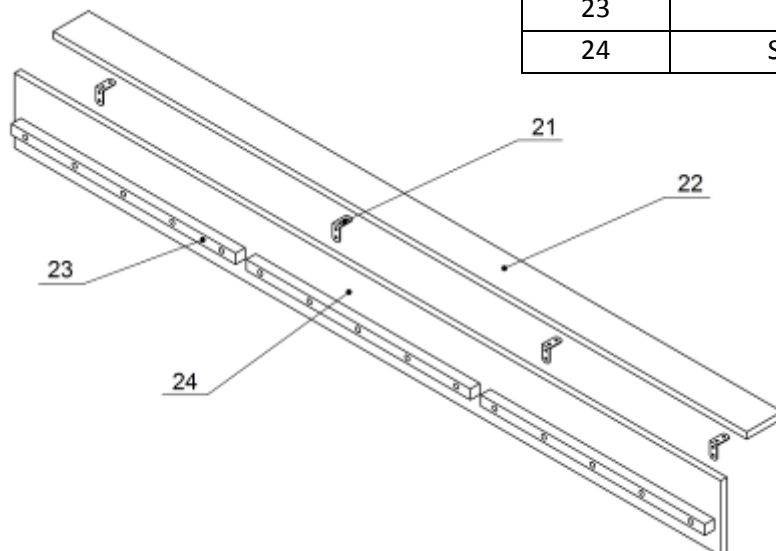


N°	Pièces	Quantité
11	Dessus	1
12	Derrière	2
13	Coté extérieur	2
14	Coté intérieur	1
15	Petites équerres	12
16	Avant	1
17	Barre support de lit	1

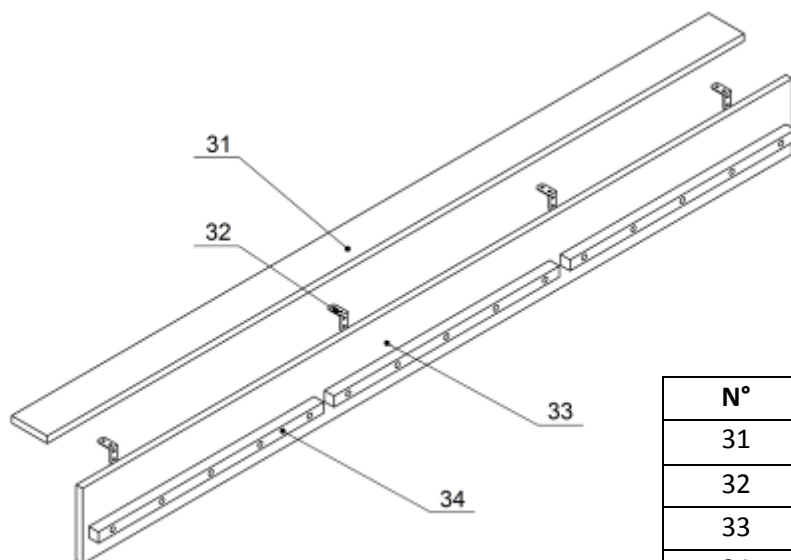
Vues détaillées (2/3)

Coté droit de lit (réf : 2)

N°	Pièces	Quantité
21	Petites équerres	4
22	Dessus	1
23	Profil droit	3
24	Support de lit	1



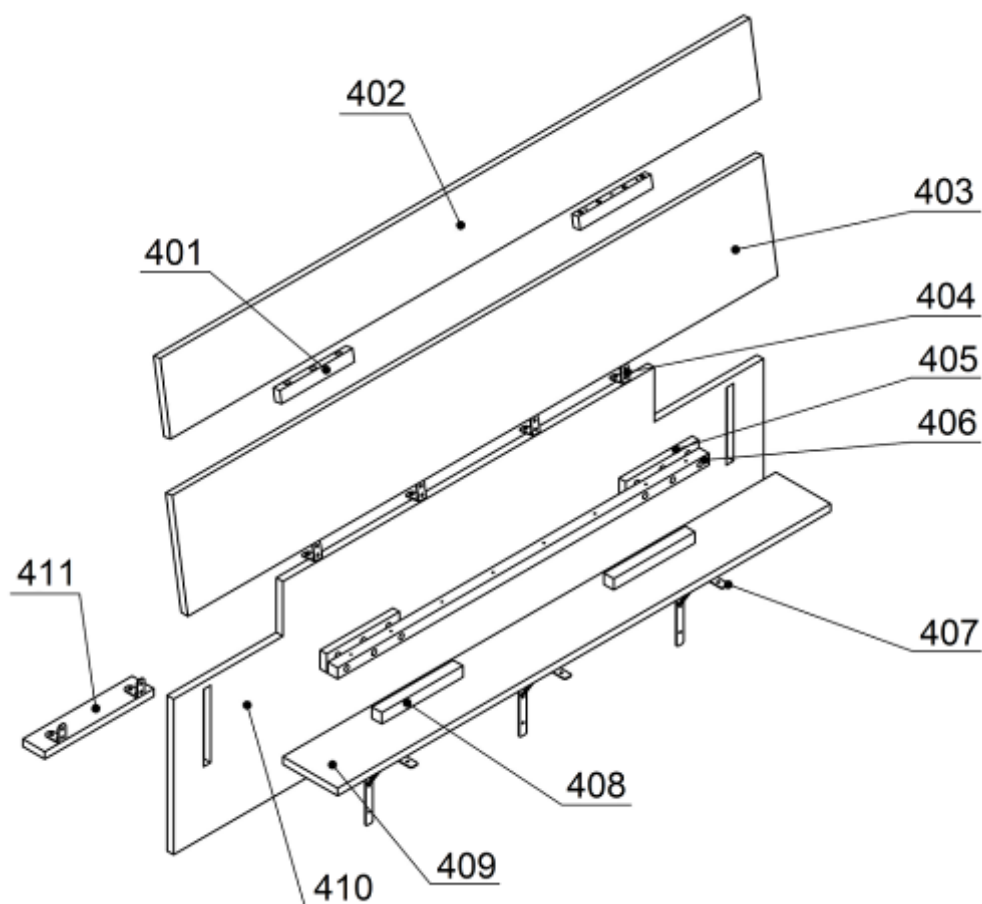
Coté gauche de lit (réf : 3)



N°	Pièces	Quantité
31	Dessus	1
32	Petites équerres	4
33	Profil gauche	2
34	Support de lit	1

Vues détaillées (3/3)

Tête de lit (réf : 4)

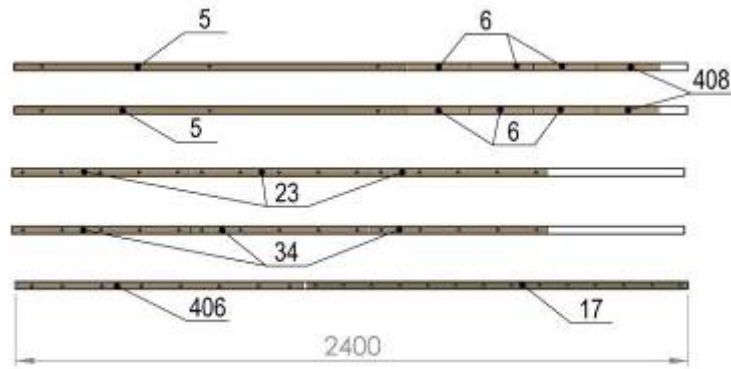


N°	Pièces	Quantité
401	Séparateur	2
402	Haut	1
403	Milieu	1
404	Petites équerres	8
405	Pièces de soutien	2
406	Barre de soutien	1
407	Equerres renforcées	3
408	Barre de calage	1
409	Etagère support	1
410	Bas	1
411	Patin	2

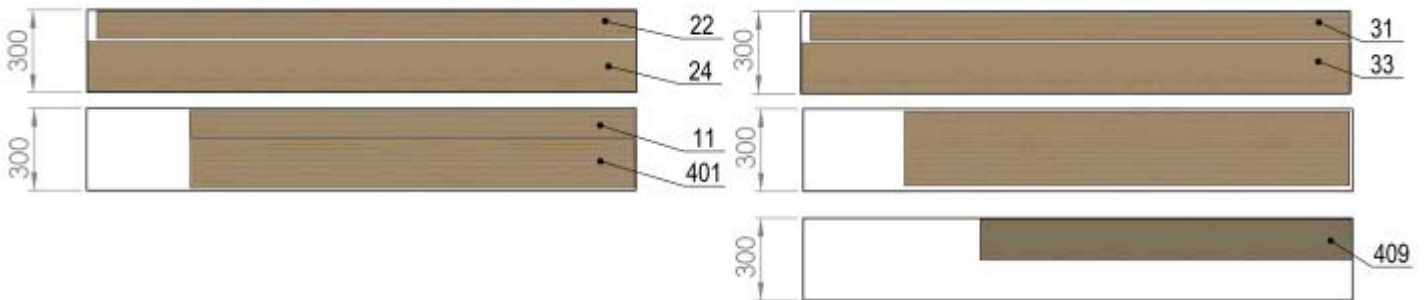
Plan de découpe des planches

Voici une vue du découpage des différents éléments à partir des planches

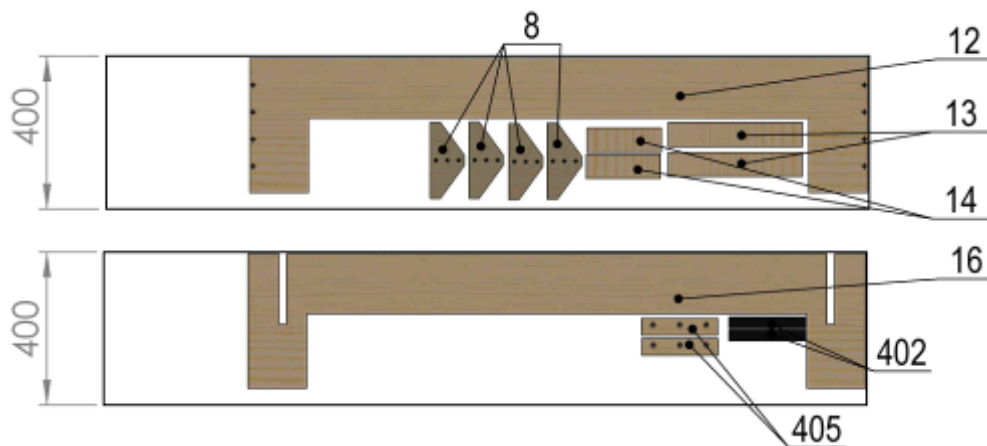
5 tasseaux de 27x27mm, longueur 240 cm



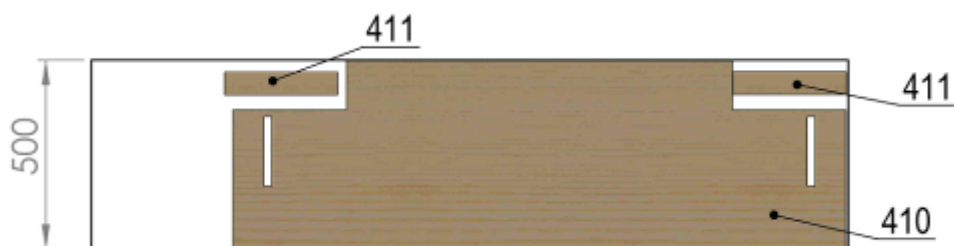
5 planches de 30x200 cm épaisseur de 18mm



2 planches de 40x200 cm épaisseur de 18mm



1 planches de 50x200 cm épaisseur de 18mm



Dimension des pièces (1/9)

Méthode :

Tracer toutes les dimensions des pièces une par une en suivant les indications ci-après et découpez les avec une scie sauteuse ou une scie circulaire

Astuce :

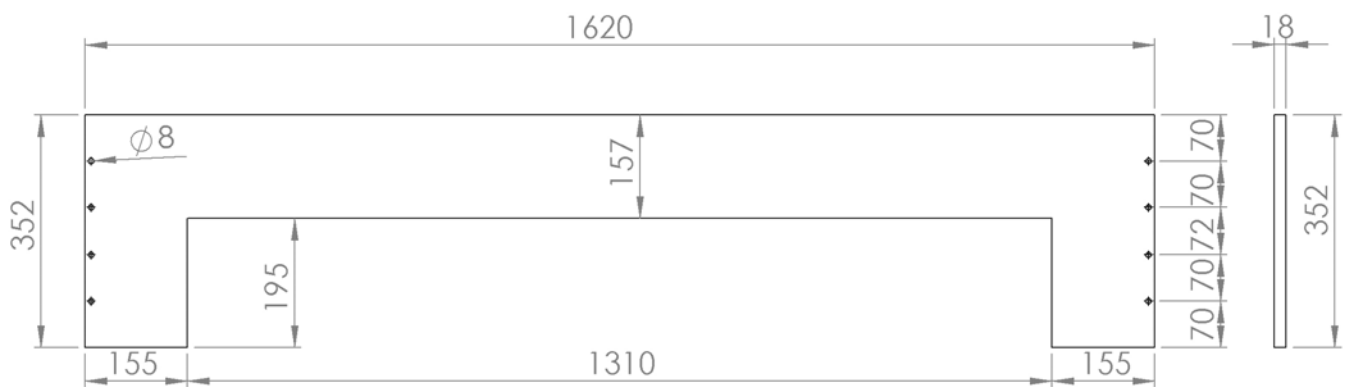
Il est préférable de poncer les pièces les unes après les autres pour rectifier leurs dimensions ou pour affiner la découpe.

Pied de lit (réf : 1)

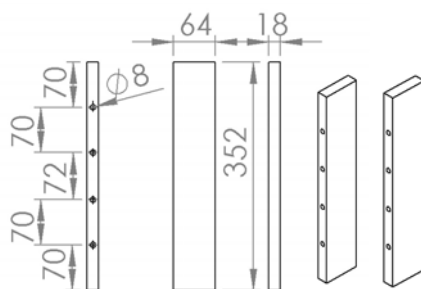
Dessus 11 du pied de lit 1



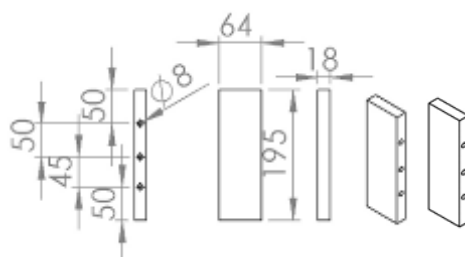
Derrière 12 du pied de lit 1



Coté extérieur 13 du pied de lit 1



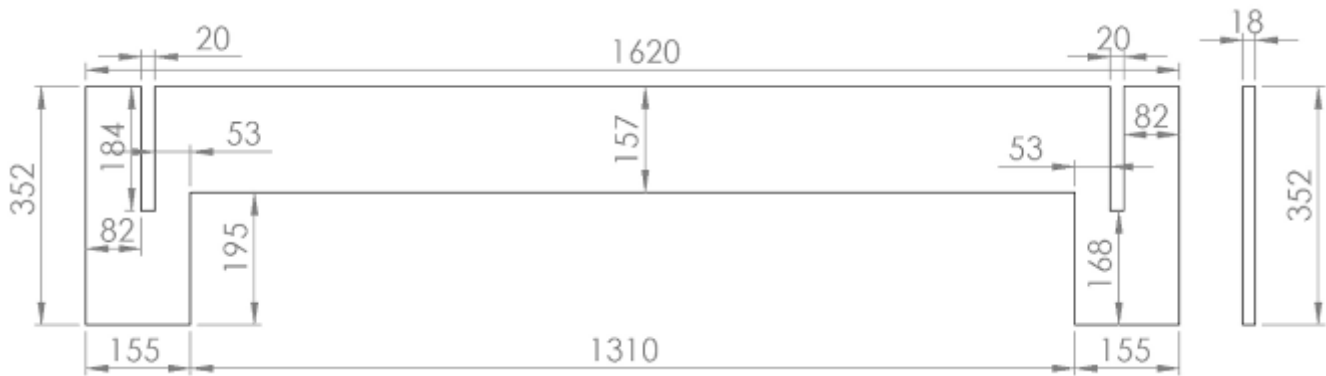
Coté intérieur 14 du pied de lit 1



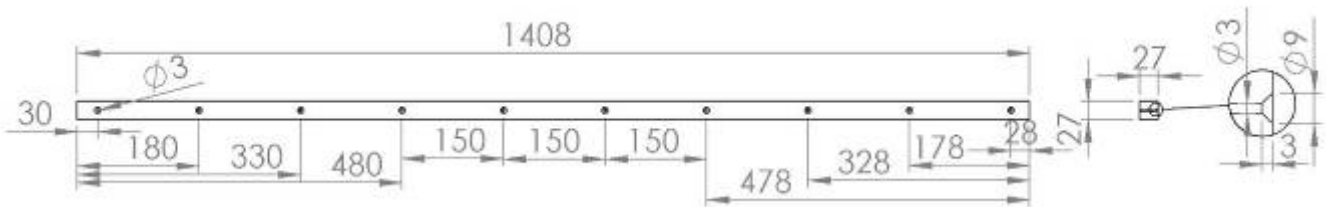
Dimension des pièces (2/9)

Pied de lit (réf : 1), suite

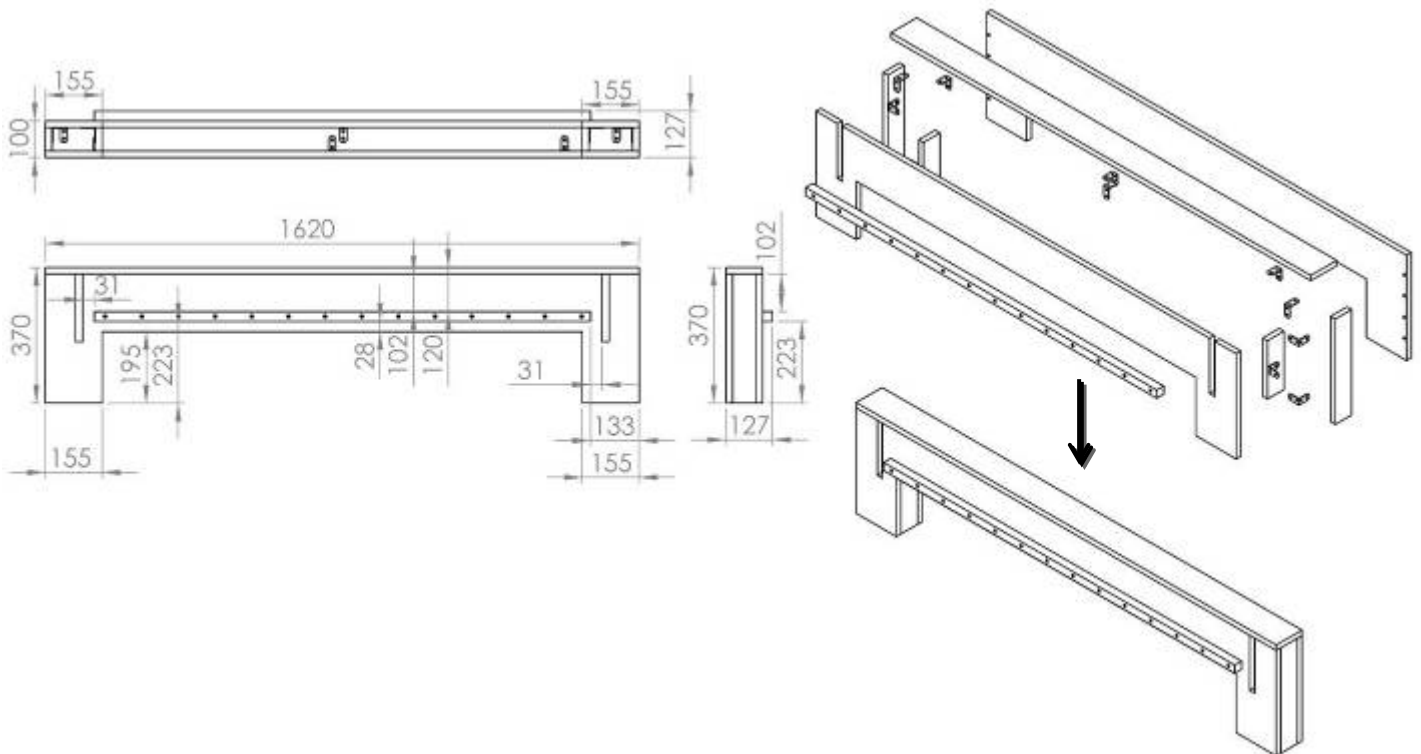
Avant 16 du pied de lit 1



Barre support de lit 17 du pied de lit 1



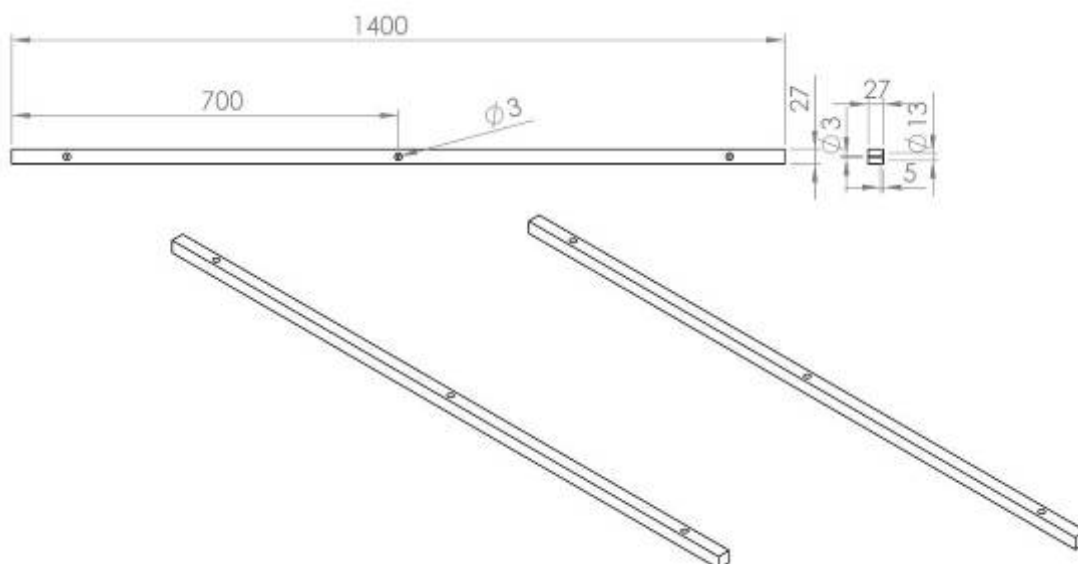
Vue d'ensemble avec les dimensions des différents éléments du pied de lit



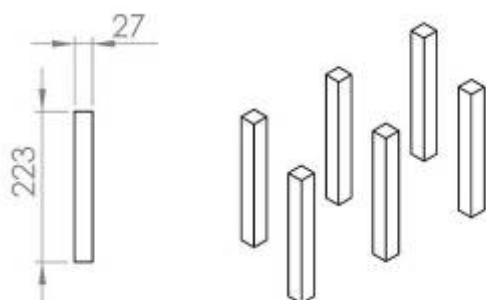
Dimension des pièces (3/9)

Barre centrale (réf : 5, 6 et 8)

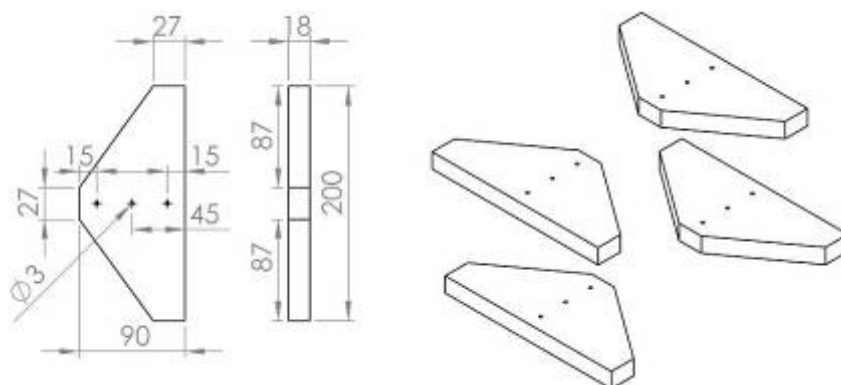
Barre centrale 5 de l'encadrement de lit



Pied 6 de barre centrale de l'encadrement de lit



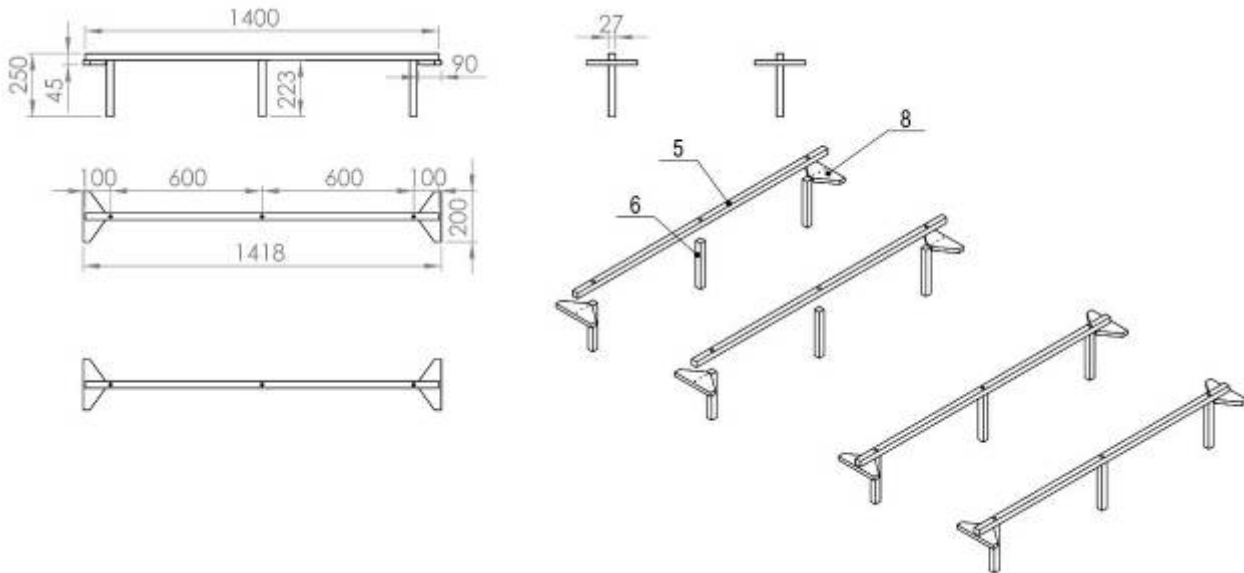
Support barre centrale 8 de l'encadrement de lit



Dimension des pièces (4/9)

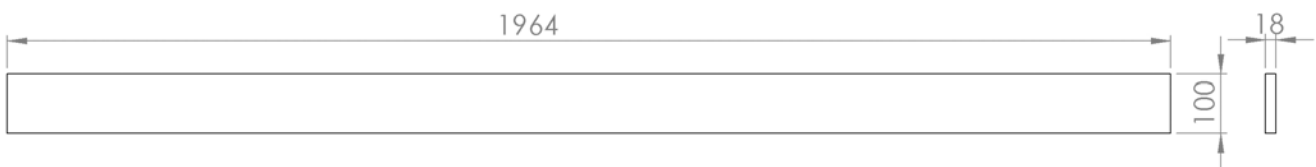
Barre centrale (réf : 5, 6 et 8), suite

Vue d'ensemble avec les dimensions des différents éléments de la barre centrale

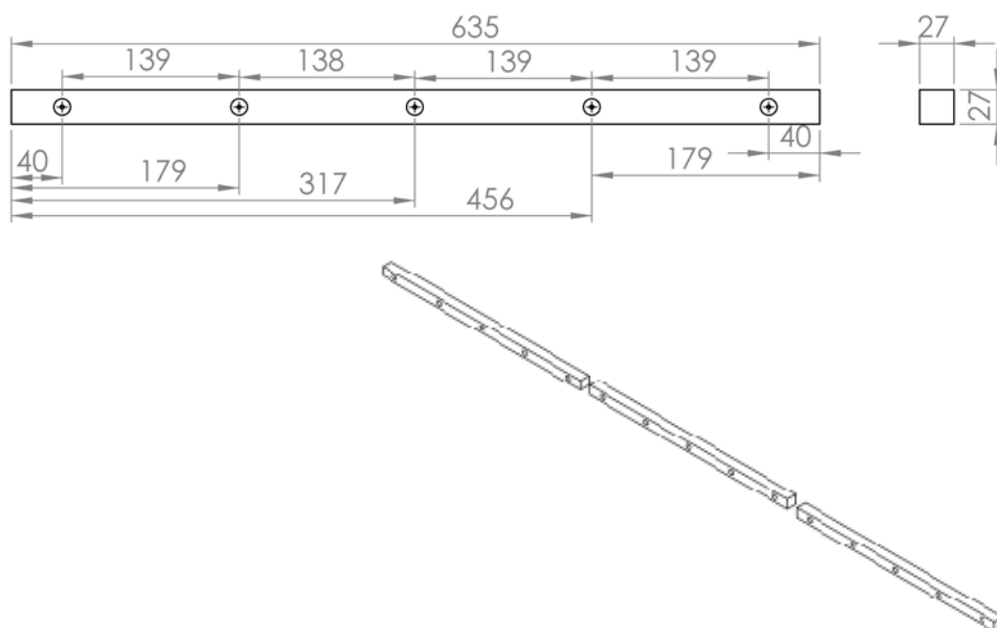


Coté droit de lit (réf : 2)

Dessus 22 du coté droit de lit 2



Support de barre centrale 23 du coté droit de lit 2



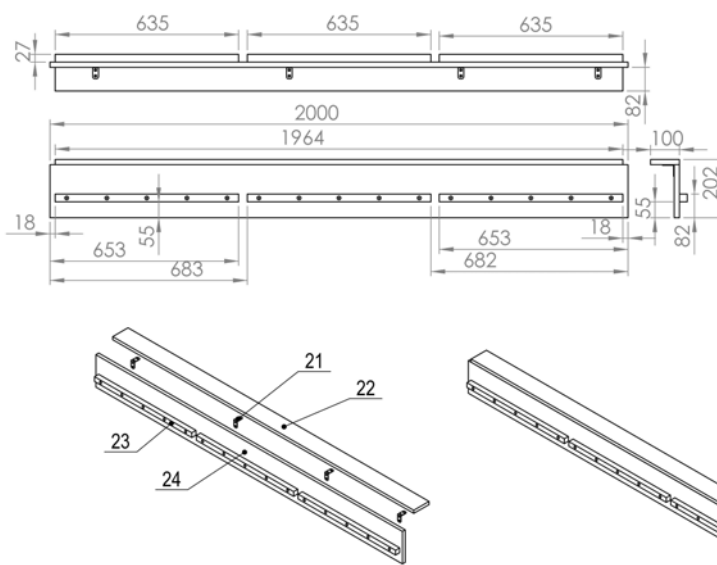
Dimension des pièces (5/9)

Coté droit de lit (réf : 2), suite

Profil droit 24 du coté droit de lit 2



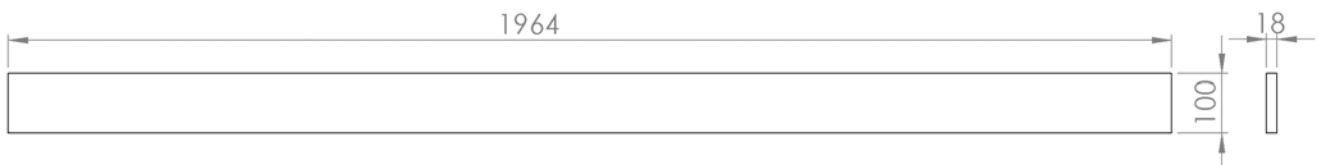
Vue d'ensemble avec les dimensions des différents éléments du coté droit de lit



Coté gauche de lit (réf : 3)

Dessus 31 du coté gauche de lit 3

Remarque : c'est les mêmes dimensions que le dessus 22



Dimension des pièces (6/9)

Coté gauche de lit (réf : 3), suite

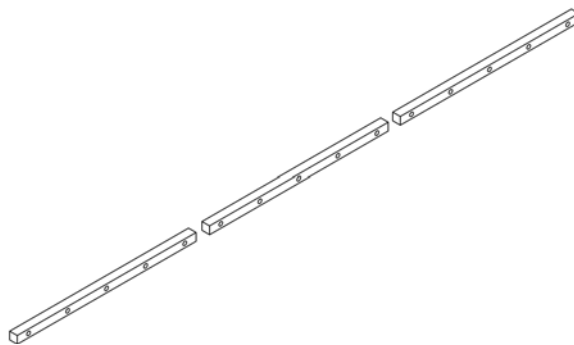
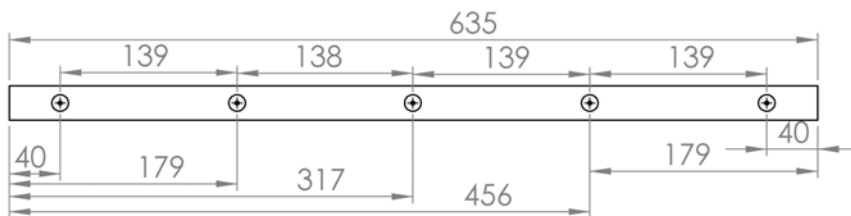
Profil gauche 33 du coté gauche de lit 3

Remarque : c'est les mêmes dimensions que le Profil droit 24

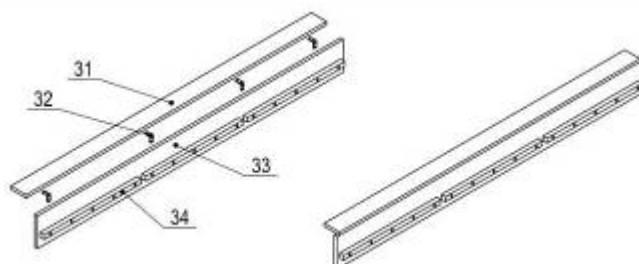
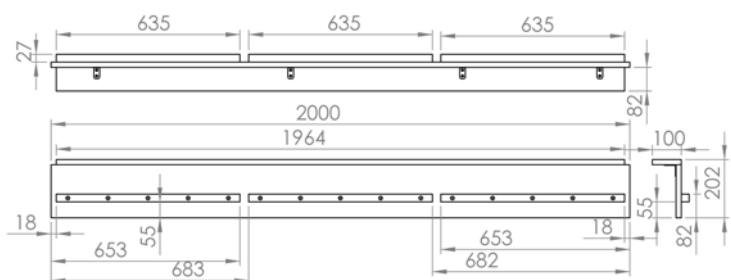


Support de barre centrale 34 du coté gauche de lit 3

Remarque : c'est les mêmes dimensions que le support de barre centrale 23



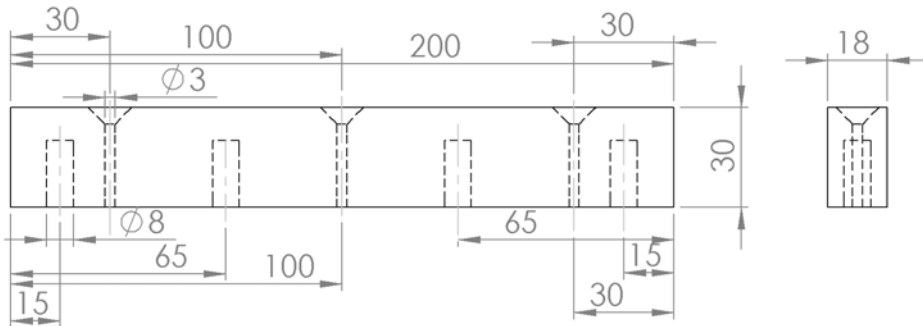
Vue d'ensemble avec les dimensions des différents éléments du coté gauche de lit



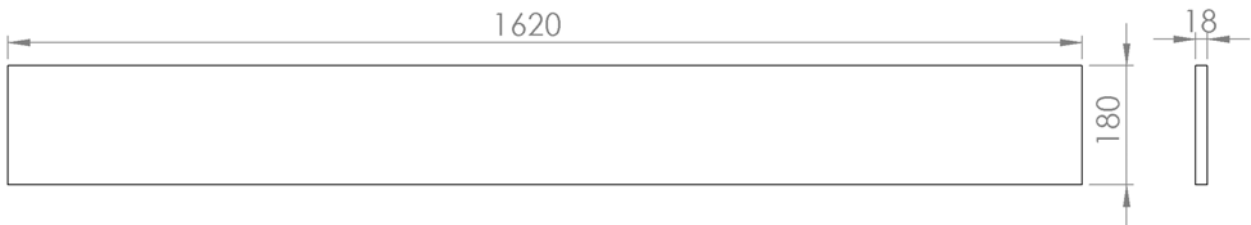
Dimension des pièces (7/9)

Tête de lit (réf : 4)

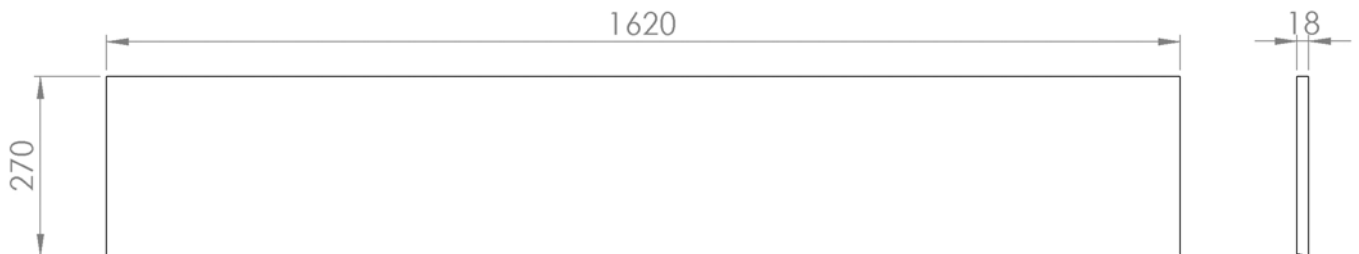
Séparateur 401 de la tête de lit 4



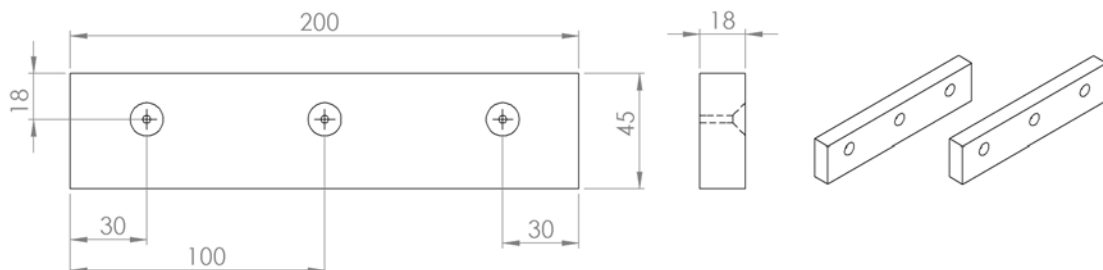
Haut 402 de la tête de lit 4



Milieu 403 de la tête de lit 4



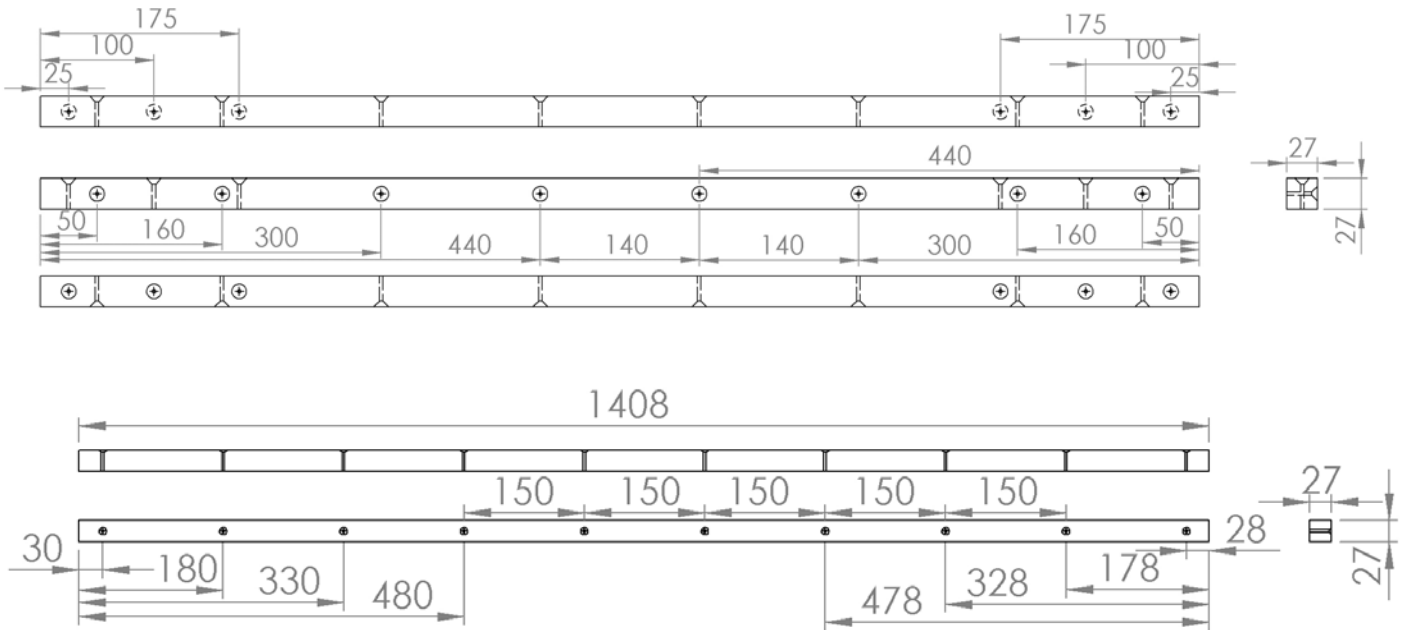
Pièces de soutien 405 de la tête de lit 4



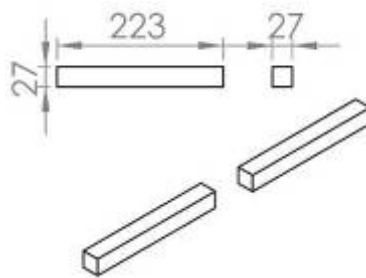
Dimension des pièces (8/9)

Tête de lit (réf : 4), suite

Barre de soutien 406 de la tête de lit 4



Barre de calage 408 de la tête de lit 4



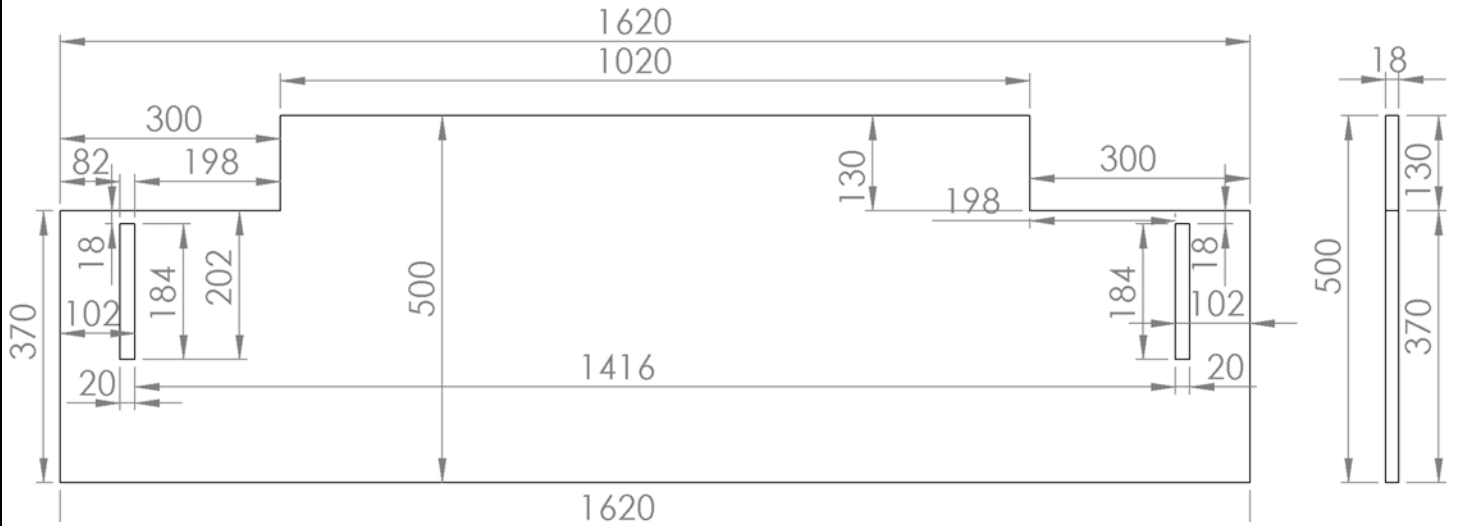
Etagère support 409 de la tête de lit 4



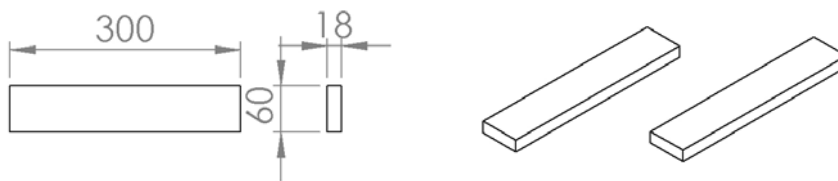
Dimension des pièces (9/9)

Tête de lit (réf : 4), suite

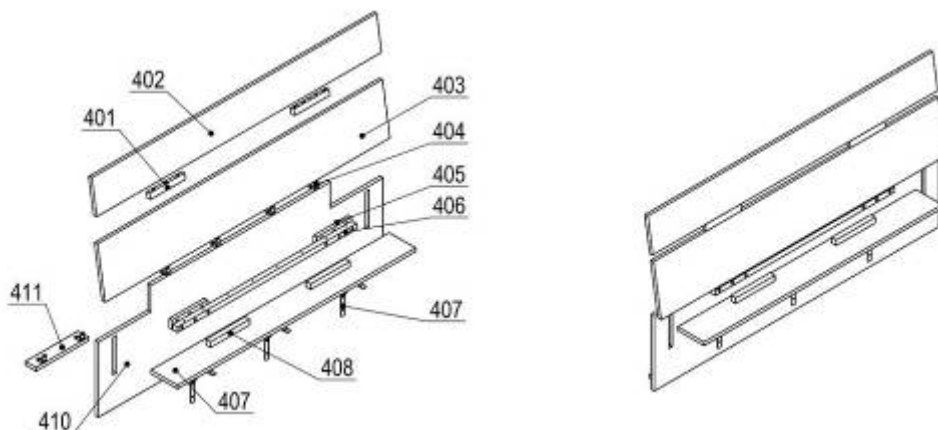
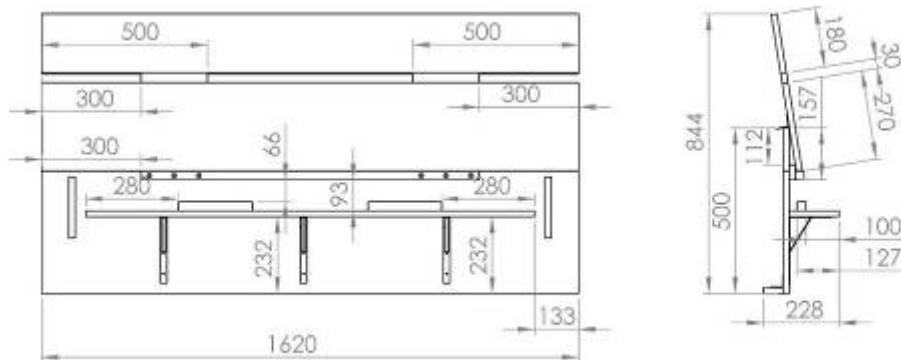
Bas 410 de la tête de lit 4



Patin 411 de la tête de lit 4



Vue d'ensemble avec les dimensions des différents éléments de la tête de lit



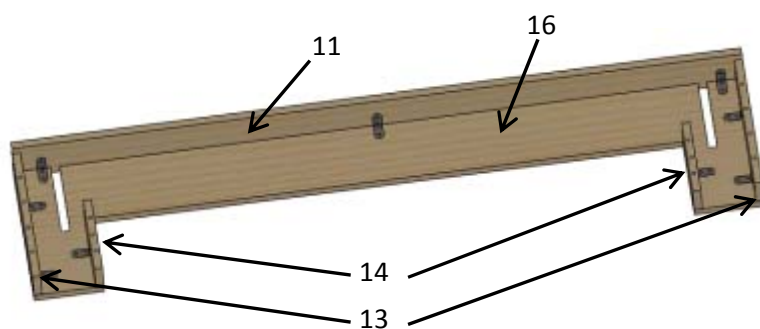
Assemblage des pièces (1/5)

L'assemblage :

Après avoir découpé toutes les pièces, vous pourrez alors les assembler en suivant les étapes suivantes.

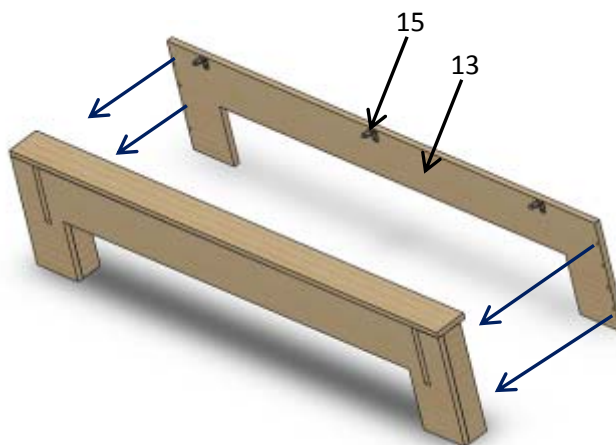
Pied de lit (réf : 1)

Vissez les petites équerres 15 sur les différentes parties comme ci-dessous, puis placez les tourillons dans les cotés extérieurs 13 et intérieurs 14



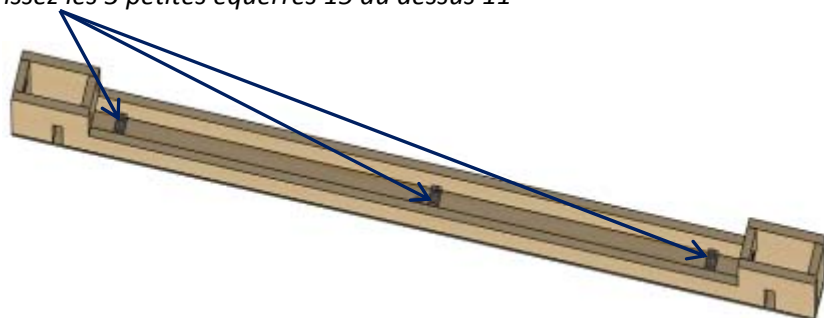
Etape n°1

Vissez 3 petites équerres 15 au derrière 12 du pied de lit 1, puis insérez le dans l'ensemble du pied de lit



Etape n°2

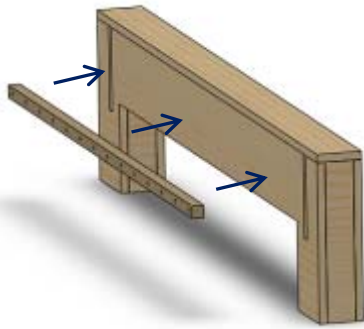
Vissez les 3 petites équerres 15 au dessus 11



Etape n°3

Assemblage des pièces (2/5)

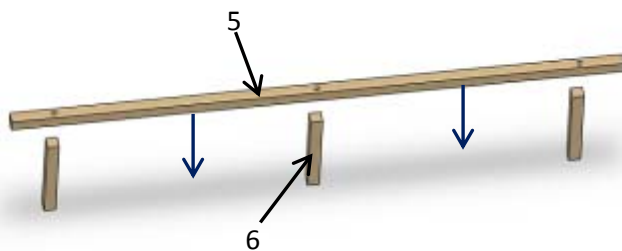
Positionnez et vissez la barre 17 de support de lit



Etape n°4

Barre centrale (réf : 5, 6 et 8)

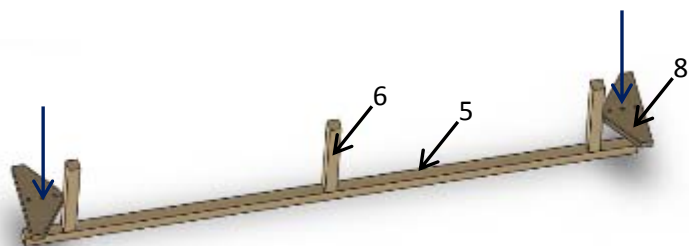
Positionnez et vissez les trois pieds de barre centrale 6 à la barre centrale 5



Etape n°1

Etape n°2

Positionnez et vissez les deux supports de barre centrale 8 à la barre centrale 5

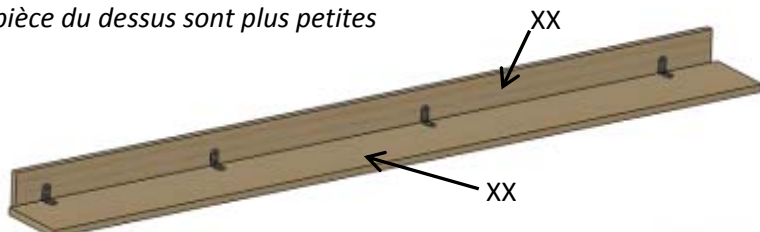


Assemblage des pièces (3/5)

Coté de lit (réf : 2 et 3)

Les étapes 1 et 2 sont identiques pour le coté de lit droit 2 et le coté de lit gauche 3.

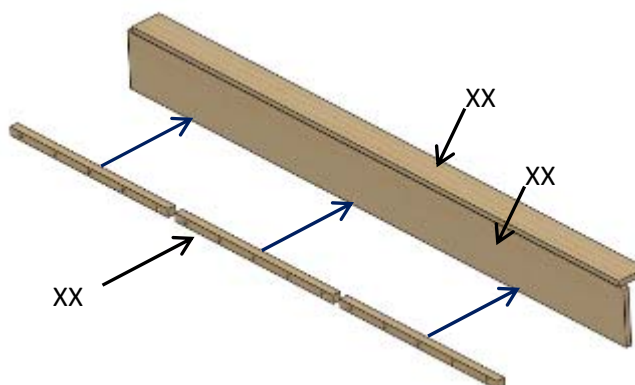
Positionnez et vissez le dessus XX au profil XX, attention de bien laisser 18 mm de chaque coté car les dimensions de la pièce du dessus sont plus petites



Etape n°1

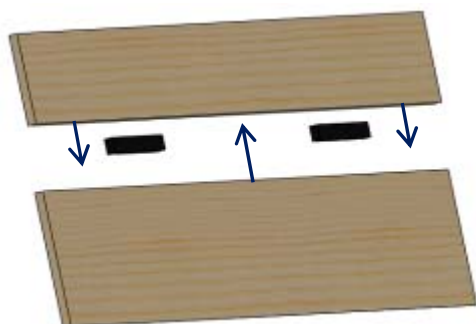
Etape n°2

Positionnez et vissez les supports de lit 24 et 34



Tête de lit (réf : 4)

Placez les tourillons dans les deux séparateurs 401 de la tête de lit 4, enfoncez ensuite le haut 402 et le milieu 403

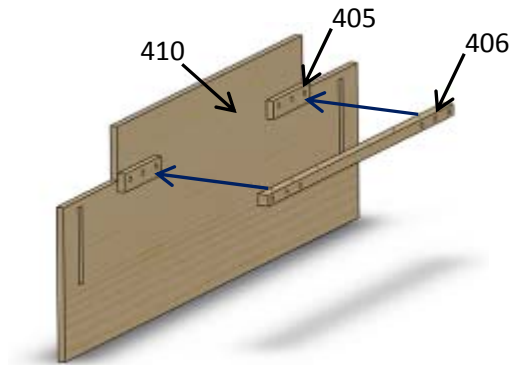


Etape n°1

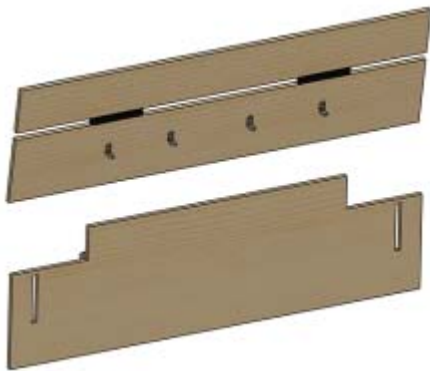
Assemblage des pièces (4/5)

Etape n°2

Placez les tourillons dans les deux pièces de soutien 405, puis vissez la Barre de calage 406



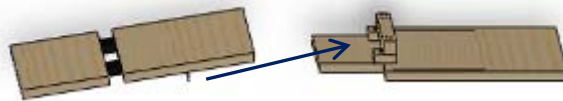
Positionnez 4 équerres derrière le milieu XXX



Etape n°3

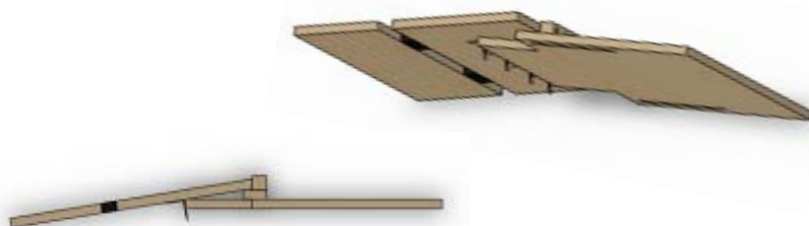
Etape n°4

Insérez le milieu 403 sur la barre de soutien et vissez les petites équerres 404 au bas du lit 410



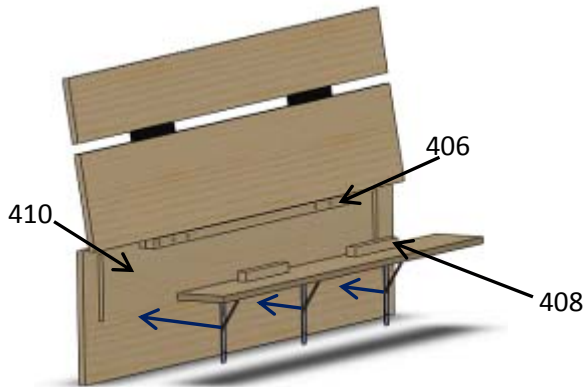
Vissez le milieu 403 à la barre de soutien 406

Etape n°5



Assemblage des pièces (5/5)

Vissez les deux barres de calage 408 à l'étagère support 409, puis vissez les équerres renforcées 407 à l'étagère, ensuite vissez l'ensemble au bas 410 de la tête de lit



Etape n°6

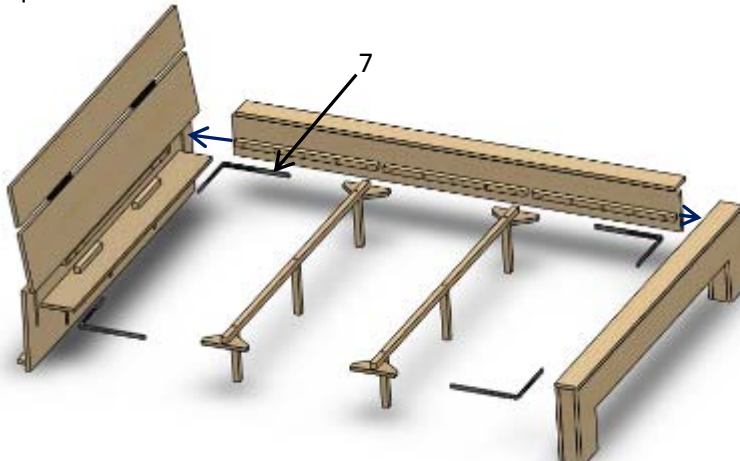
Positionnez et vissez les deux patins 411 au bas du lit 410



Etape n°7

Assemblage de l'ensemble

Assemblez les différents éléments pour former le lit et consolidez par les quatre équerres 7



Finitions

Finition :

Vous pouvez appliquer une couche de vernis ou de lasure sur le bois pour changer sa couleur. Vous pouvez aussi peindre le bois en fonction de votre intérieur.

