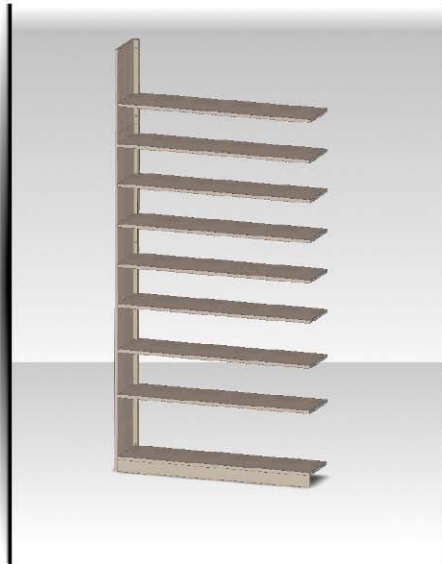


Bibliothèque Tom



 **Tangui**
Plans de meubles

Bibliothèque Tom

Illustration du plan de meuble à réaliser :

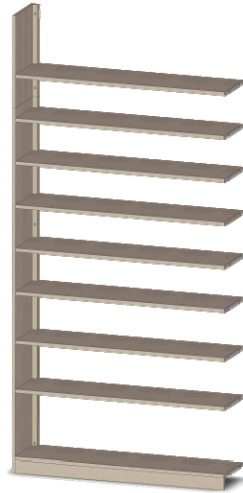
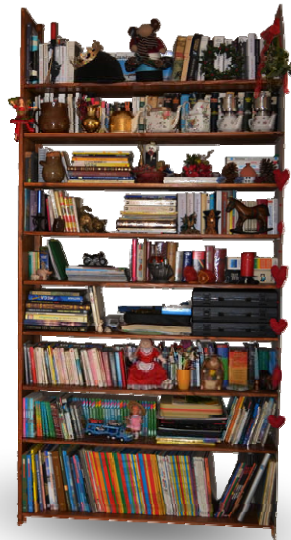


Photo d'un exemple de réalisation :



Ce document comprend :

La liste des matériaux, des outils nécessaires à la construction,
Les plans des pièces avec leurs dimensions et quantités,
Le guide de construction pas à pas.

Sommaire

Introduction.....	3
Vue détaillée.....	4
Plan de découpe.....	5
Dimensions des pièces	6 à 7
Assemblage	8 à 9
Finitions	10

Introduction

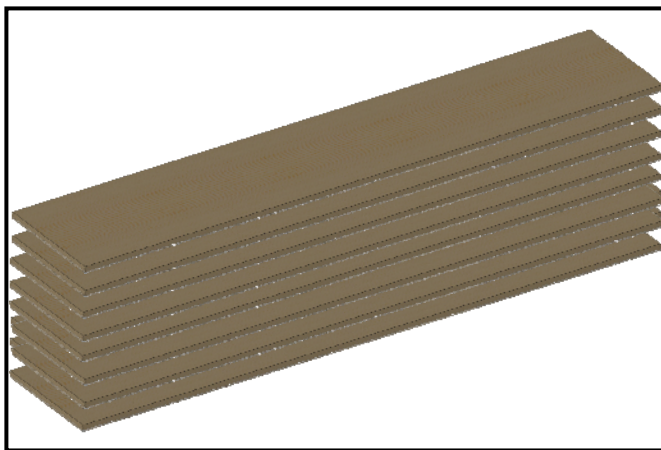
Comment le réaliser ?

Vous trouverez dans les commerces de bricolage le bois et le matériel nécessaires à la réalisation.

Le bois utilisé est du pin, sapin ou chêne massif.

Matériels nécessaires :

- 10 planches de 30×200 cm, épaisseur de 18mm
- Quincaillerie :
3 cornière de 1mx1,5mmx1,5mm, vis...



Réalisation du meuble :

Réalisez les différentes pièces en fonction de leurs dimensions (cotation en mm) puis montez-les en suivant les étapes d'assemblage.

Commentaires :

Merci d'avoir choisi Tangui plans de meubles et si vous souhaitez affiner ce plan de meuble, n'hésitez pas à nous contacter : plansdemeubles@gmail.com

Caractéristiques :

Désignation :
Bibliothèque Tom

Référence : 12.08.01

Dimensions :

- Largeur : 120 cm
- Profondeur : 30 cm
- Hauteur : 250 cm

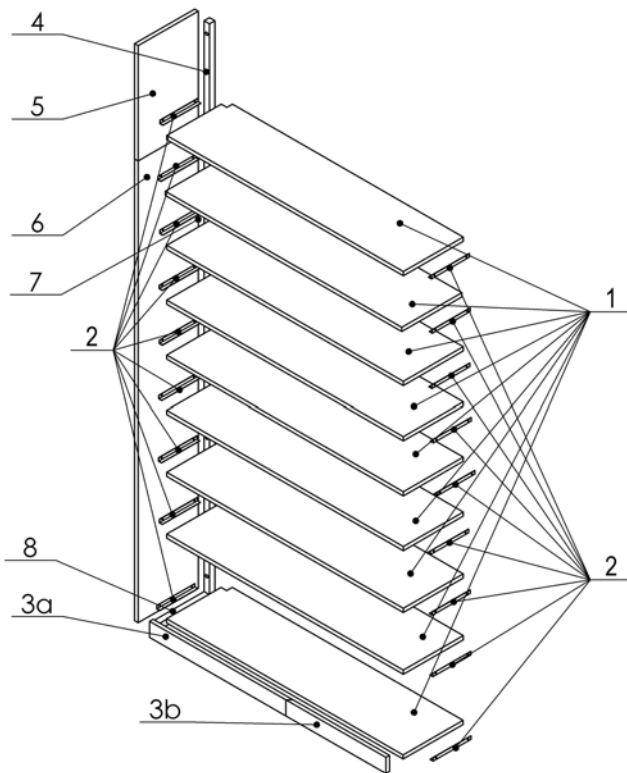
Outils :
Visseuse, scie sauteuse et/ou scie circulaire,
Scie à métaux...

Finition :
Papier de verre, ponceuse...

Revêtement :
Peinture, vernis... Dépend de la finition que vous souhaitez.

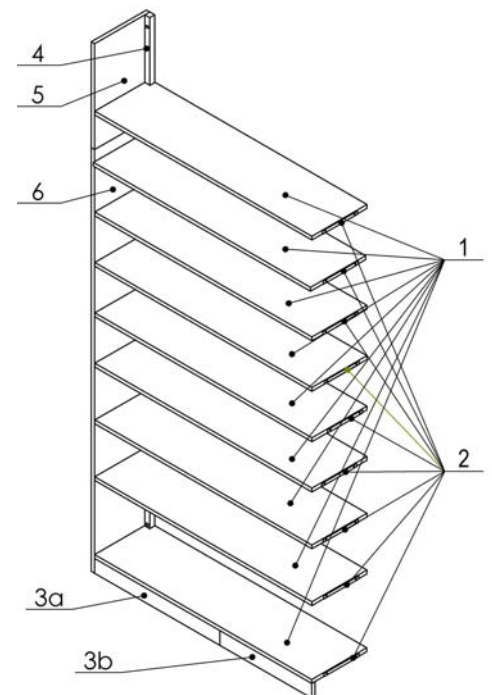
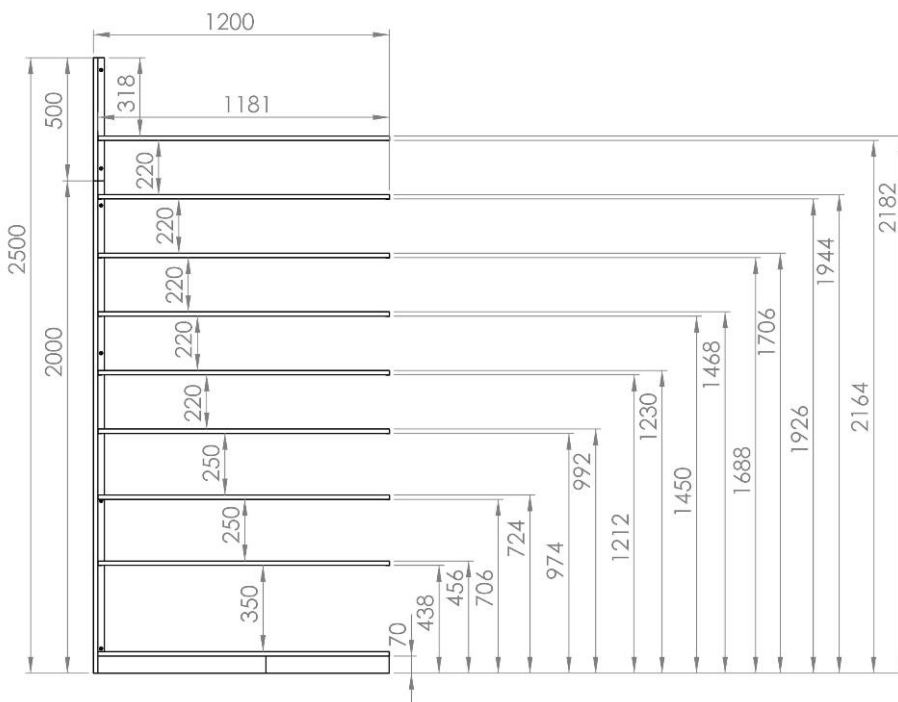
Vue détaillée

Vue éclatée et nomenclature



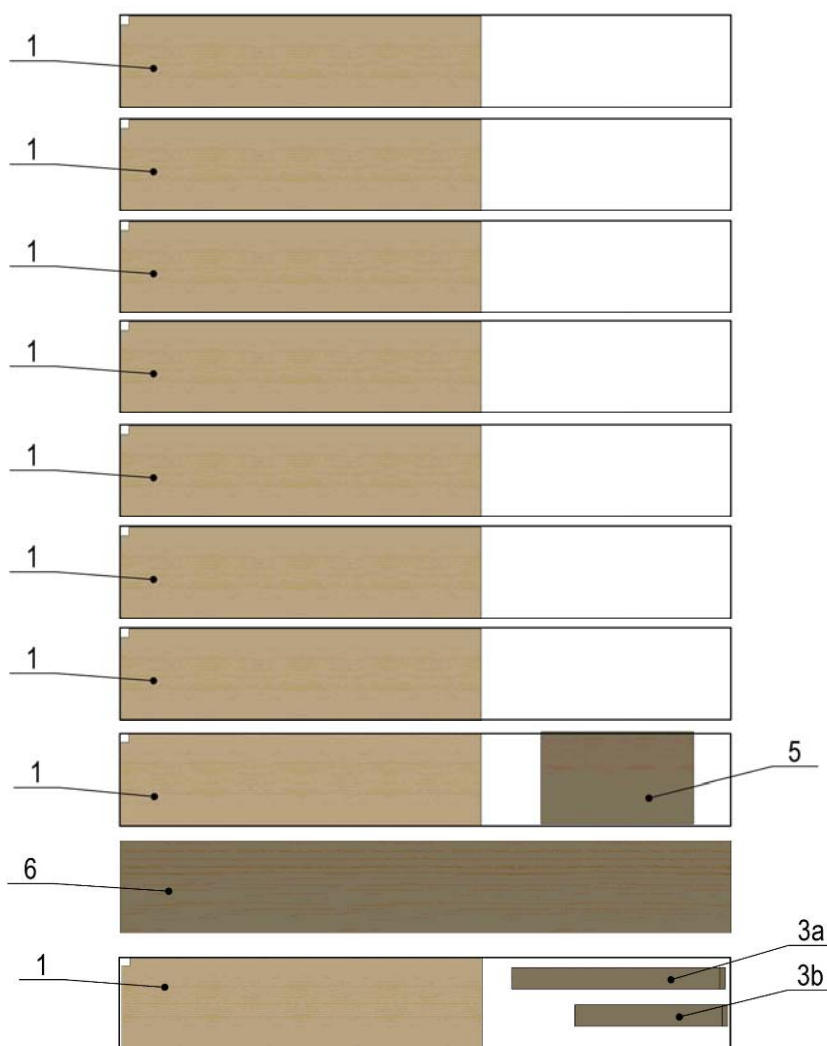
N°	Pièces	Quantité
1	étagères	9
2	cornières	18
3a et 3b	plinthe	1
4	Tasseau de 50cm	1
5	Petit pan de mur	1
6	Grand pan de mur	1
7	Tasseau de 2m	1
8	Tasseau sol	1

Vue d'ensemble avec dimensions



Plan de découpe des planches

Voici une vue du découpage des planches



N°	Pièces	Quantité
1	étagères	9
2	cornières	18
3a et 3b	plinthe	1
4	Tasseau de 50cm	1
5	Petit pan de mur	1
6	Grand pan de mur	1
7	Tasseau de 2m	1
8	Tasseau sol	1

Dimension des pièces (1/2)

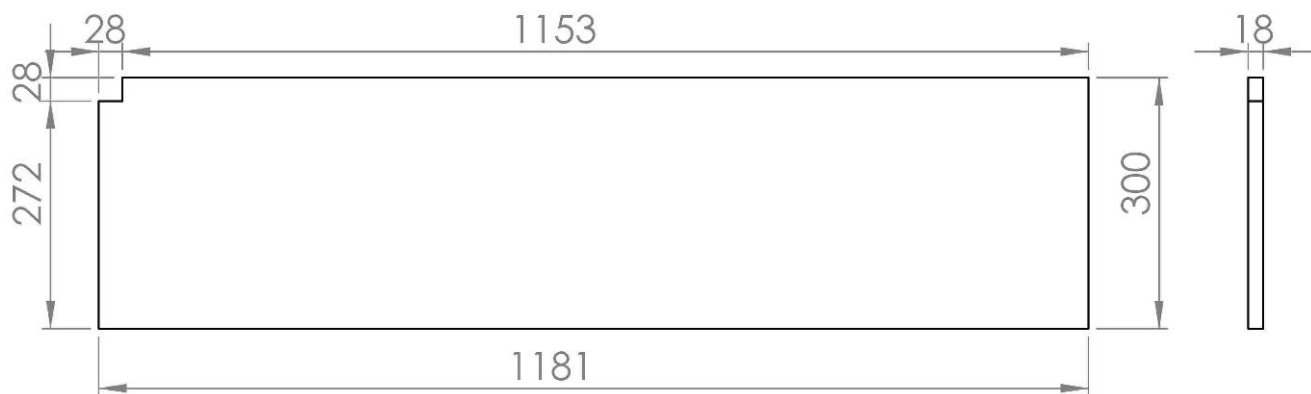
Méthode :

Tracer toutes les dimensions des pièces une par une en suivant les indications ci-après et découpez les avec une scie sauteuse ou une scie circulaire

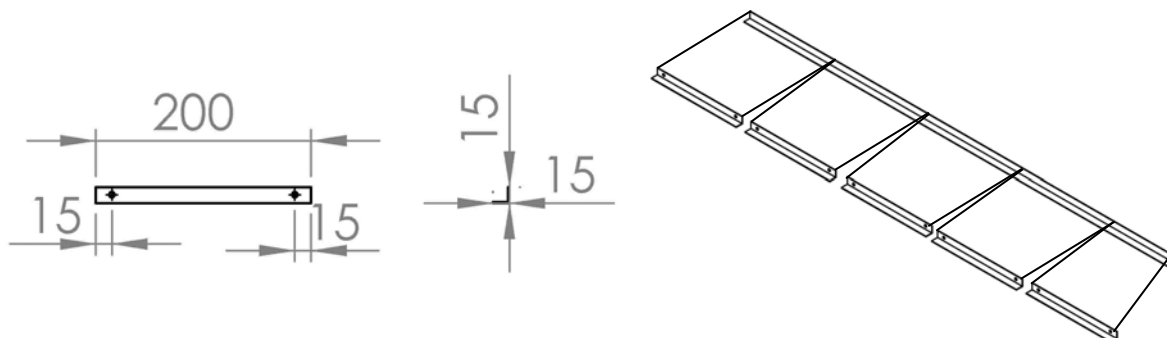
Astuce :

Il est préférable de poncer les pièces les unes après les autres pour rectifier leurs dimensions ou pour affiner la découpe.

Etagère (réf : 1)

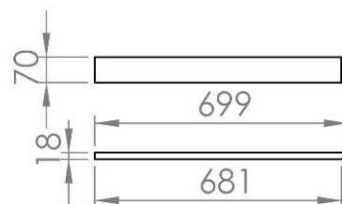
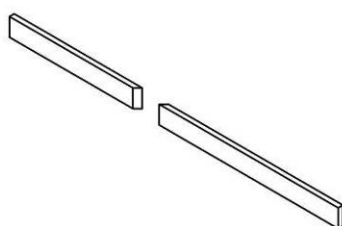
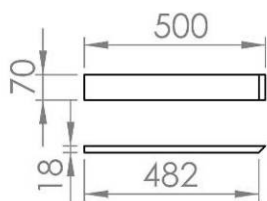
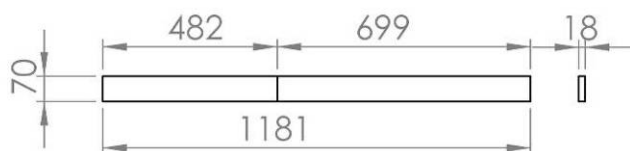


Cornières (réf : 2)



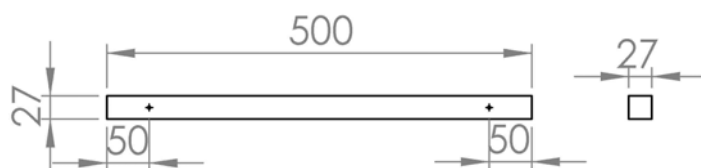
Plinthe (réf : 3a et 3b)

Il est possible de réaliser une plinthe en une seule partie au lieu de deux parties. Dans ce cas les dimensions de la plinthe sont de 1181x70x18mm, mais il faudra acheter une nouvelle planche.

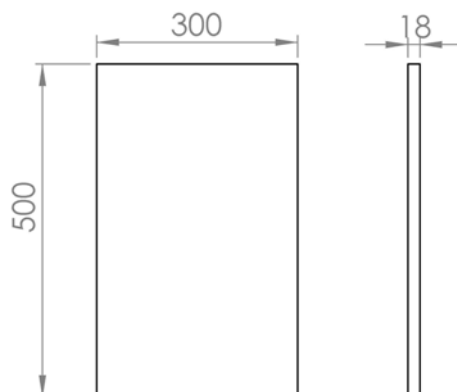


Dimension des pièces (2/2)

Tasseau de 50cm (réf : 4)



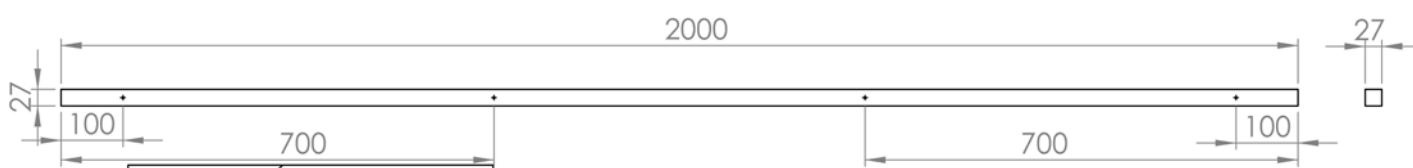
Petit pan de mur (réf : 5)



Grand pan de mur (réf : 6)



Tasseau de 2m (réf : 7)



Tasseau sol (réf : 8)

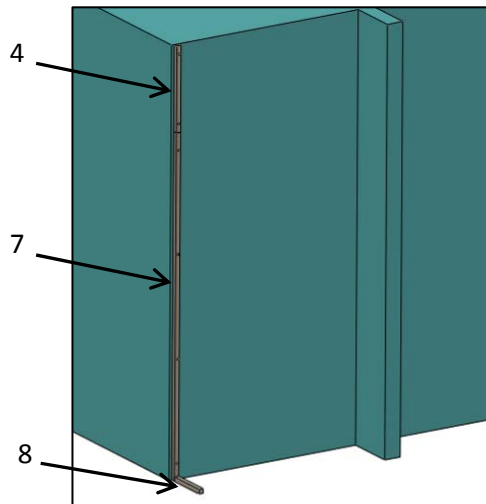


Assemblage des pièces (1/2)

L'assemblage :

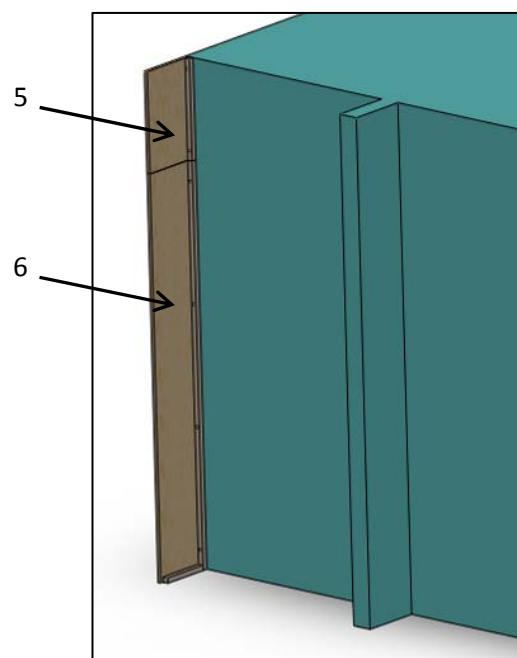
Après avoir découpé toutes les pièces, vous les assemblez selon les étapes suivantes.

Vissez le tasseau de 50cm (réf : 4), le tasseau de 2m (réf : 7) sur le mur et Tasseau sol (réf : 8) sur le sol.



Etape n°1

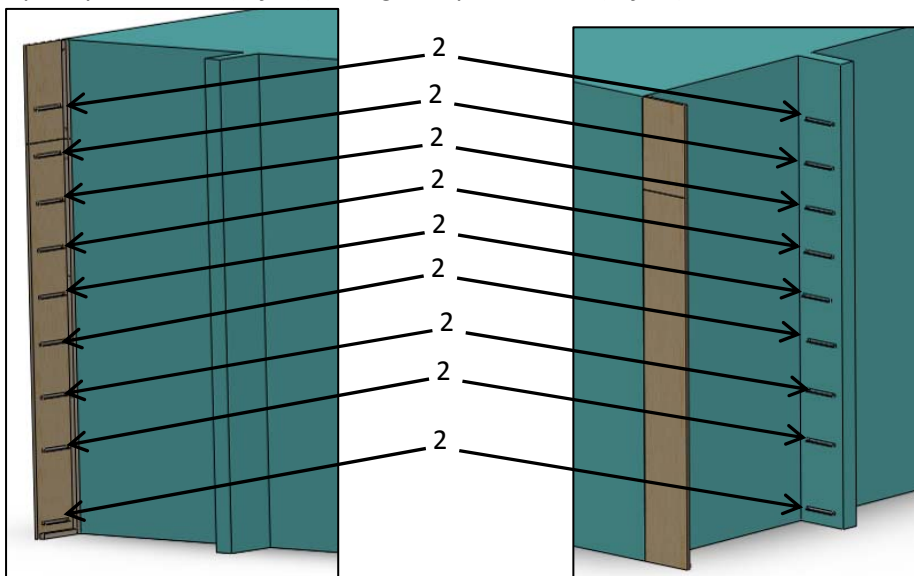
Plaquez et vissez le petit pan de mur (réf : 5) et le grand pan de mur (réf : 6).



Etape n°2

Assemblage des pièces (2/2)

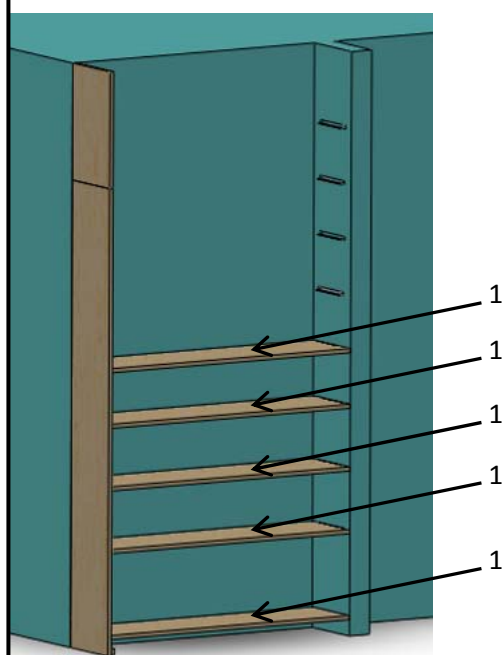
Positionnez et vissez toutes les cornières (réf : 2) au mur, ainsi que sur le petit pan de mur (réf : 5) et le grand pan de mur (réf : 6)



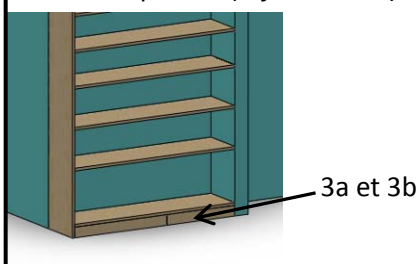
Etape n°3

Insérer les étagères (réf : 1).

Etape n°4



Insérer la plinthe (réf : 3a et 3b).



Etape n°5

Finitions (1/1)

Finition :

Vous pouvez appliquer une couche de vernis ou de lasure sur le bois pour changer sa couleur. Vous pouvez aussi peindre le bois en fonction de votre intérieur.

