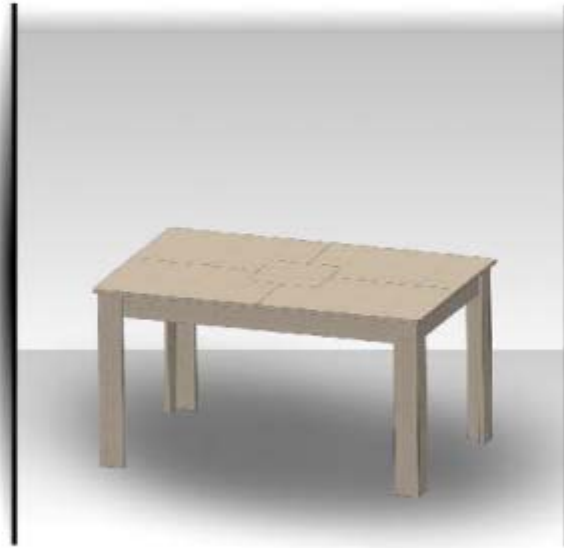


Table Aurore



 **Tangui**
Plans de meubles

Meuble escalier Aurore

Illustration du plan de meuble à réaliser :

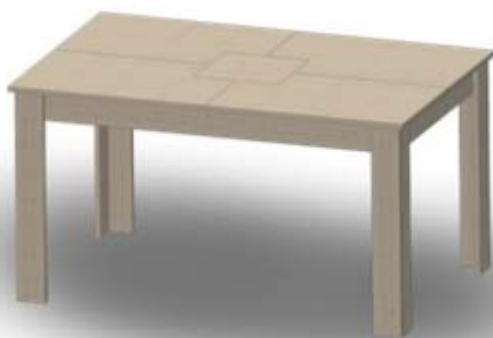


Photo d'un exemple de réalisation :



Ce document comprend :

La liste des matériaux, des outils nécessaires à la construction,
Les plans des pièces avec leurs dimensions et quantités,
Le guide de construction pas à pas.

Sommaire

Introduction.....	3
Vue détaillée.....	4 à 5
Plan de découpe	6
Dimensions des pièces	7 à 8
Assemblage	9 à 11
Finitions	12

Introduction

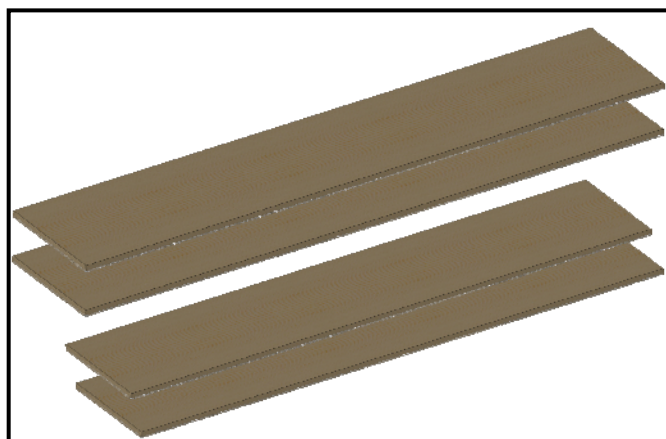
Comment le réaliser ?

Vous trouverez dans les commerces de bricolage le bois et le matériel nécessaires à la réalisation.

Le bois utilisé est du pin, sapin ou chêne massif.

Matériels nécessaires :

- 2 planches de 40x200 cm, épaisseur de 18mm
- 2 planches de 50x200 cm, épaisseur de 18mm
- Quincaillerie :
équerres, vis, clous...



Réalisation du meuble :

Réalisez les différentes pièces en fonction de leurs dimensions (cotation en mm) puis montez-les en suivant les étapes d'assemblage.

Commentaires :

Merci d'avoir choisi Tangui plans de meubles et si vous souhaitez affiner ce plan de meuble, n'hésitez pas à nous contacter : plansdemeubles@gmail.com

Caractéristiques :

Désignation :
Meuble Aurore

Référence : 13.07.01

Dimensions :

- Largeur : 900 mm
- longueur : 1400 mm
- Hauteur : 750 mm

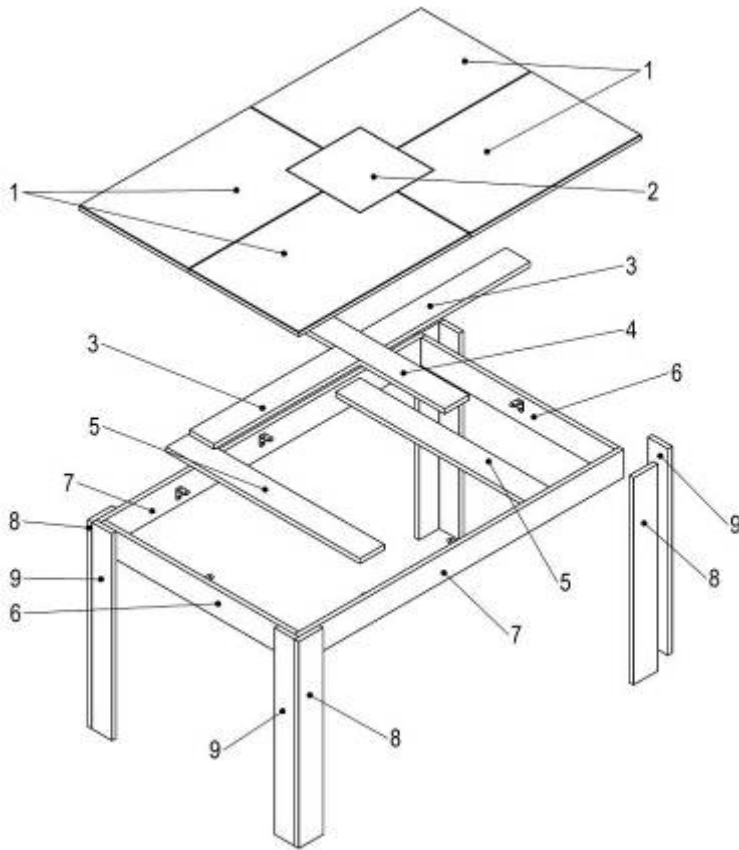
Outils :
Visseuse, scie sauteuse et/ou scie circulaire...

Finition :
Papier de verre, ponceuse...

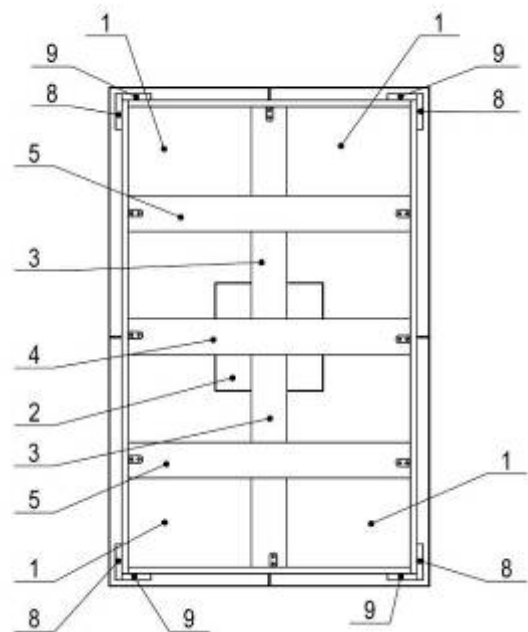
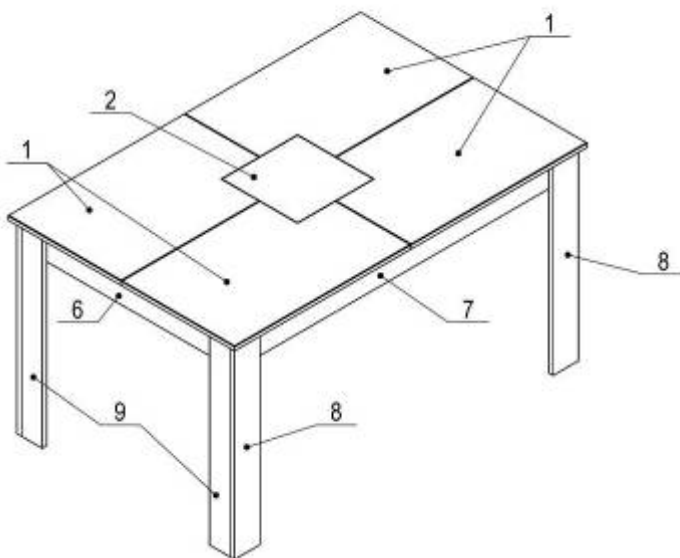
Revêtement :
Peinture, vernis... Dépend de la finition que vous souhaitez.

Vue détaillée (1/2)

Vue éclatée et nomenclature

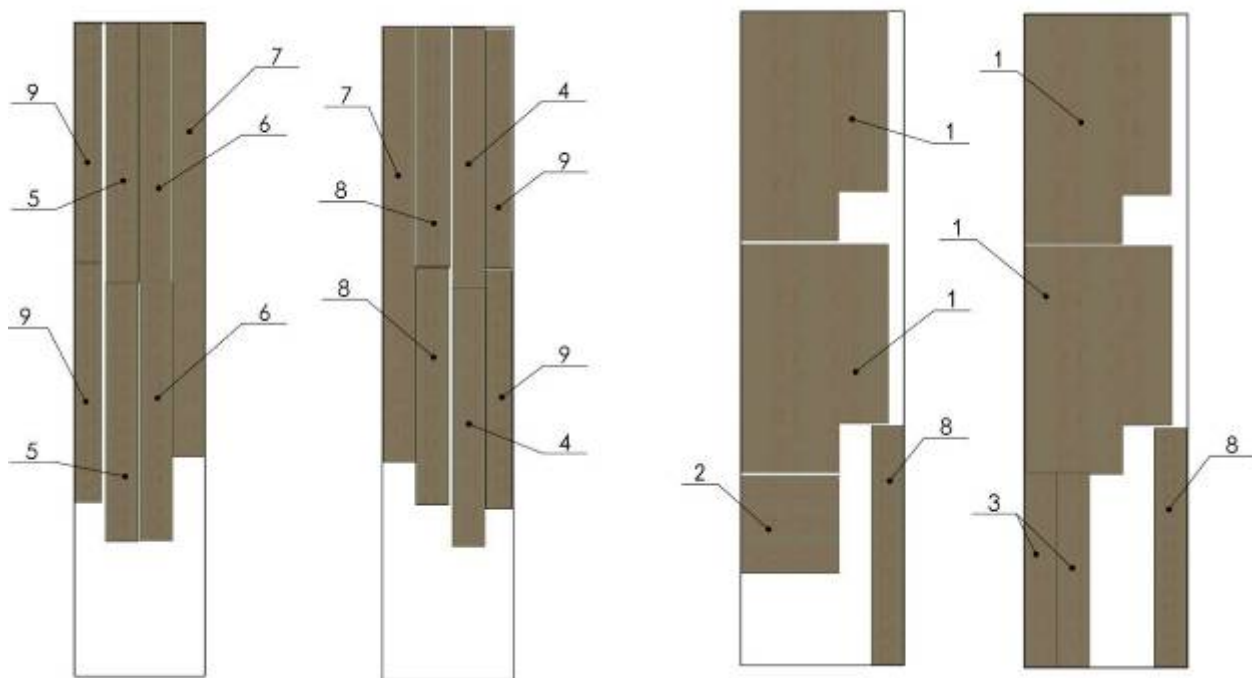


N°	Pièces	Quantité
1	Partie du plateau	4
2	Centre du plateau	1
3	Support longitudinal du plateau	2
4	Support vertical du plateau	2
5	Barre transversale	2
6	Petit côté du cadre	2
7	Grand côté du cadre	2
8	Pied large	4
9	Pied étroit	4



Plan de découpe des planches

Voici une vue du découpage des planches



N°	Pièces	Quantité
1	Partie du plateau	4
2	Centre du plateau	1
3	Support longitudinal du plateau	2
4	Support vertical du plateau	2
5	Barre transversale	2
6	Petit côté du cadre	2
7	Grand côté du cadre	2
8	Pied large	4
9	Pied étroit	4

Dimension des pièces (1/2)

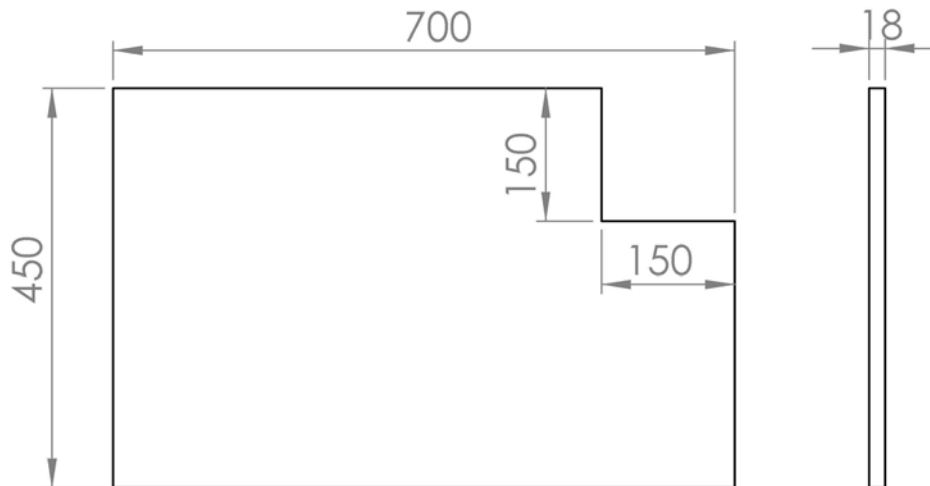
Méthode :

Tracer toutes les dimensions des pièces une par une en suivant les indications ci-après et découpez les avec une scie sauteuse ou une scie circulaire

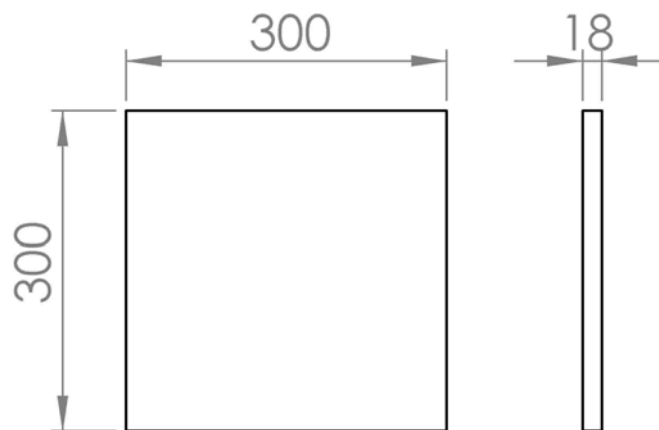
Astuce :

Il est préférable de poncer les pièces les unes après les autres pour rectifier leurs dimensions ou pour affiner la découpe.

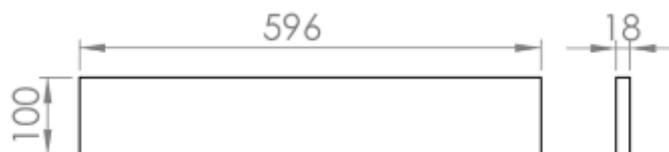
Partie du plateau (réf : 1)



Centre du plateau (réf : 2)



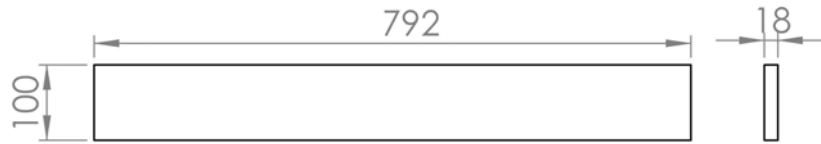
Support longitudinal du plateau (réf : 3)



Remarque : la longueur maximum est 596mm, mais pour faciliter le montage, choisissez un peu moins, comme par exemple 595mm (permet de laisser un jeu d'1mm lors du montage entre le support longitudinal et le cadre).

Dimension des pièces (2/2)

Support vertical du plateau (réf : 4)



Remarque : la longueur maximum est 792mm, mais pour faciliter le montage, choisissez un peu moins, comme par exemple 790mm (permet de laisser un jeu d'1mm de chaque côté entre le support et le cadre).

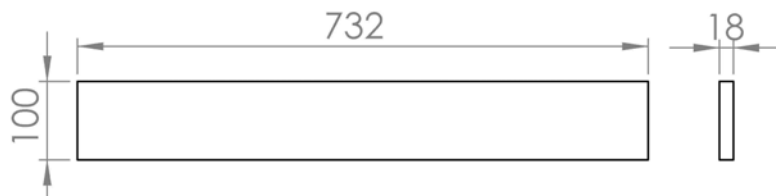
Barre transversale (réf : 5), Petit côté du cadre (réf : 6)



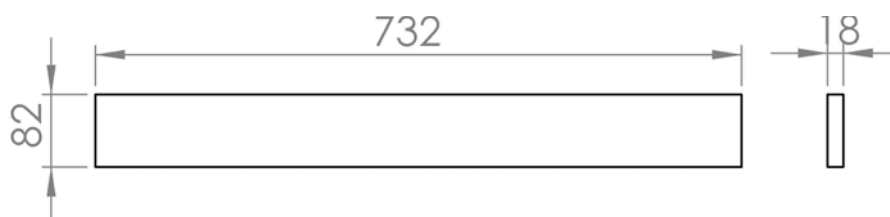
Grand côté du cadre (réf : 7)



Pied Large (réf : 8)



Pied étroit (réf : 9)

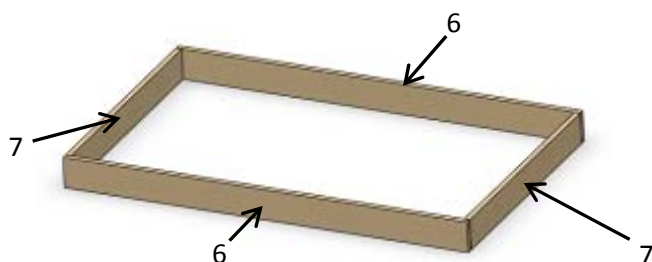


Assemblage des pièces (1/3)

L'assemblage :

Après avoir découpé toutes les pièces, vous les assemblez selon les étapes suivantes.

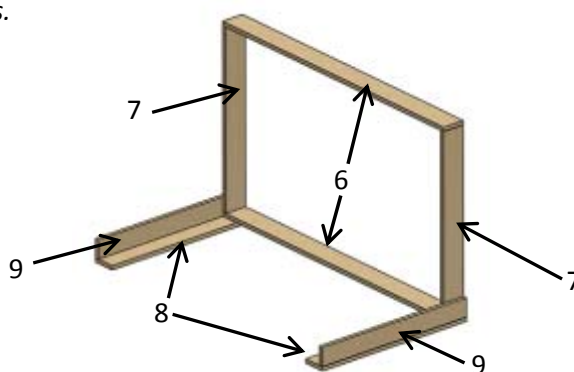
Fixez le cadre de la table en assemblant le petit côté du cadre 6 et le grand côté du cadre 7. Il est possible de mettre une équerre, des tourillons ou de visser directement à chaque angle droit.



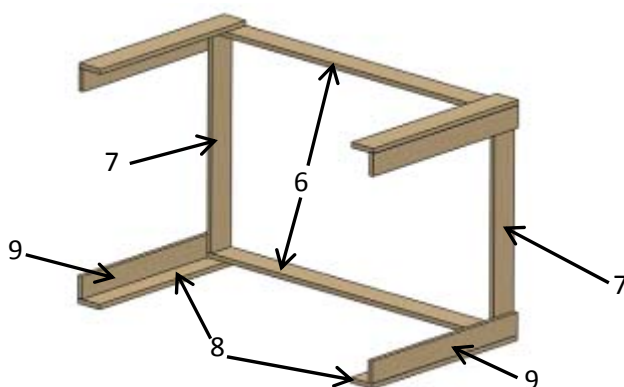
Etape n°1

Etape n°2

Positionnez et assemblez solidairement deux pieds larges 8 et deux pieds étroits 9, comme montré ci-dessous. De préférence, utilisez des vis de fixations positionnées à l'intérieur du cadre de sorte à cacher les têtes de vis.



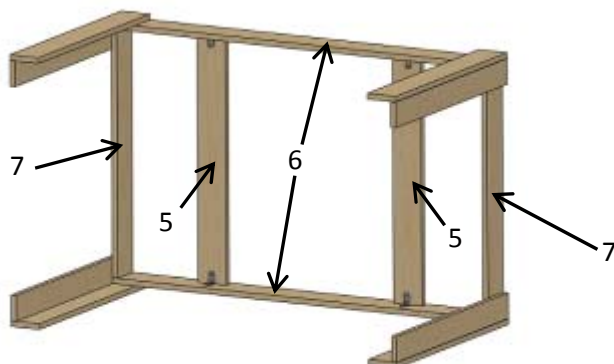
Retournez l'ensemble et positionnez les deux autres pieds larges 8 et deux pieds étroits 9.



Etape n°3

Assemblage des pièces (2/3)

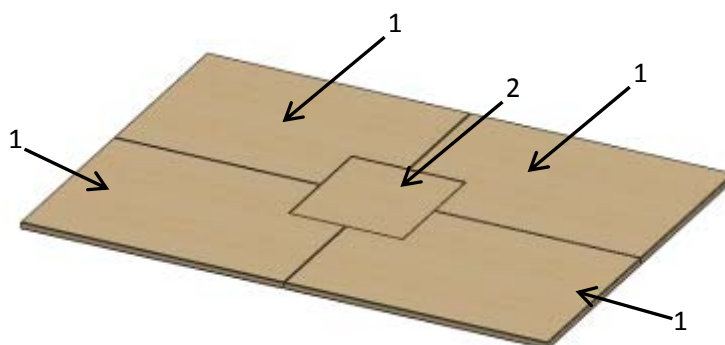
Positionnez et vissez les deux barres transversales 5, comme montré ci-dessus sur le plan en coupe de l'ensemble avec les dimensions.



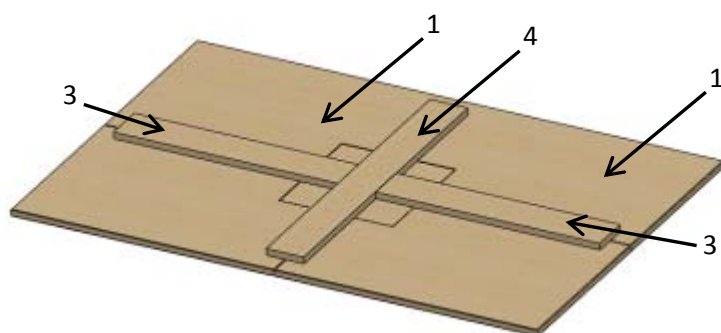
Etape n°4

Etape n°5

Positionnez les quatre parties du plateau 1 autour du centre du plateau 2.



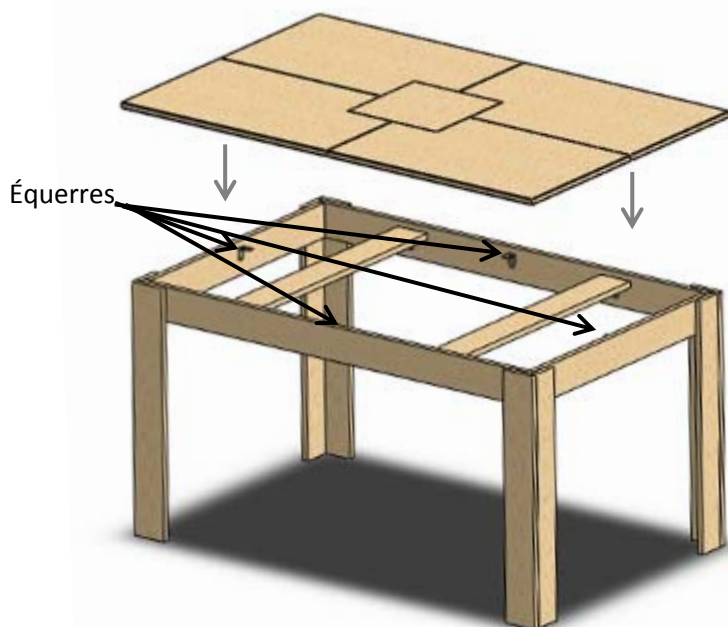
Positionnez et vissez les deux supports longitudinaux du plateau 3 et le support vertical du plateau 4. Lors du positionnement faire attention à la distance entre les bords des parties du plateau 1 et les supports du plateau 3 et 4. (Si la distance n'est pas respectée, l'assemblage de l'étape suivante ne sera pas possible)



Etape n°6

Assemblage des pièces (3/3)

Positionnez et vissez les équerres pour ensuite recevoir l'assemblage du plateau sur le cadre



Etape n°7

Finitions (1/1)

Finition :

Vous pouvez appliquer une couche de vernis ou de lasure sur le bois pour changer sa couleur. Vous pouvez aussi peindre le bois en fonction de votre intérieur.

