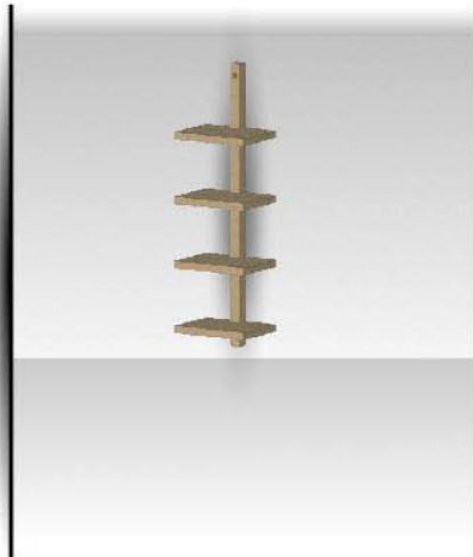


Support mural Michèle



 **Tanguy**
Plans de meubles

Support mural Michèle

Illustration du plan de meuble à réaliser :



Photo d'un exemple de réalisation :



Ce document comprend :

La liste des matériaux, des outils nécessaires à la construction,
Les plans des pièces avec leurs dimensions et quantités,
Le guide de construction pas à pas.

Sommaire

Introduction.....	3
Vue détaillée.....	4
Plan de découpe.....	5
Dimensions des pièces	6
Assemblage	7
Finitions	8

Introduction

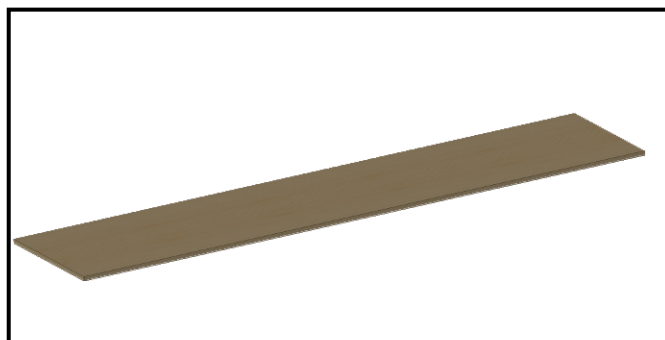
Comment le réaliser ?

Vous trouverez dans les commerces de bricolage le bois et le matériel nécessaires à la réalisation.

Le bois utilisé est du pin, sapin ou chêne massif.

Matériels nécessaires :

- 1 tasseau de bois de 27x27mm
- 1 planches de 30x200 cm, épaisseur de 18mm
- Quincaillerie : vis



Réalisation du meuble :

Réalisez les différentes pièces en fonction de leurs dimensions (cotation en mm) puis montez-les en suivant les étapes d'assemblage.

Commentaires :

Merci d'avoir choisi Tangui plans de meubles et si vous souhaitez affiner ce plan de meuble, n'hésitez pas à nous contacter : plansdemeubles@gmail.com

Caractéristiques :

Désignation :

Support mural Michèle

Référence : 11.07.09

Dimensions :

- Largeur : 20 cm
- Profondeur : 15 cm
- Hauteur : 70 cm

Outils :

Visseuse, scie sauteuse et/ou scie circulaire,
Mèches à bois : diamètre 3 mm

Finition :

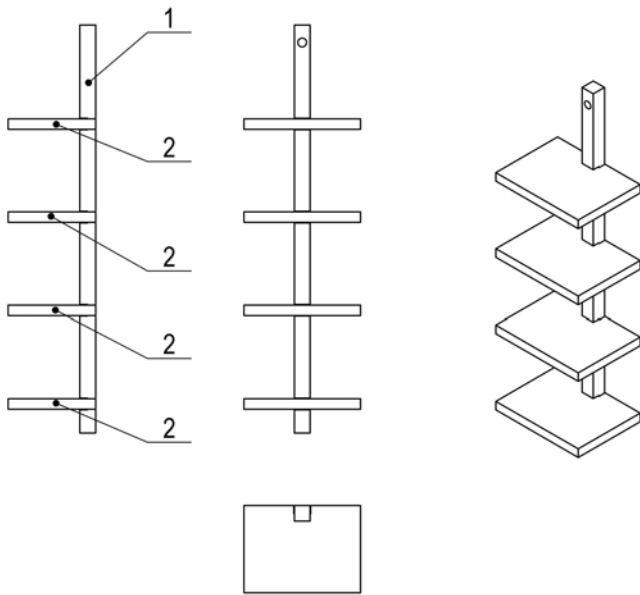
Papier de verre, ponceuse...

Revêtement :

Peinture, vernis... Dépend de la finition que vous souhaitez.

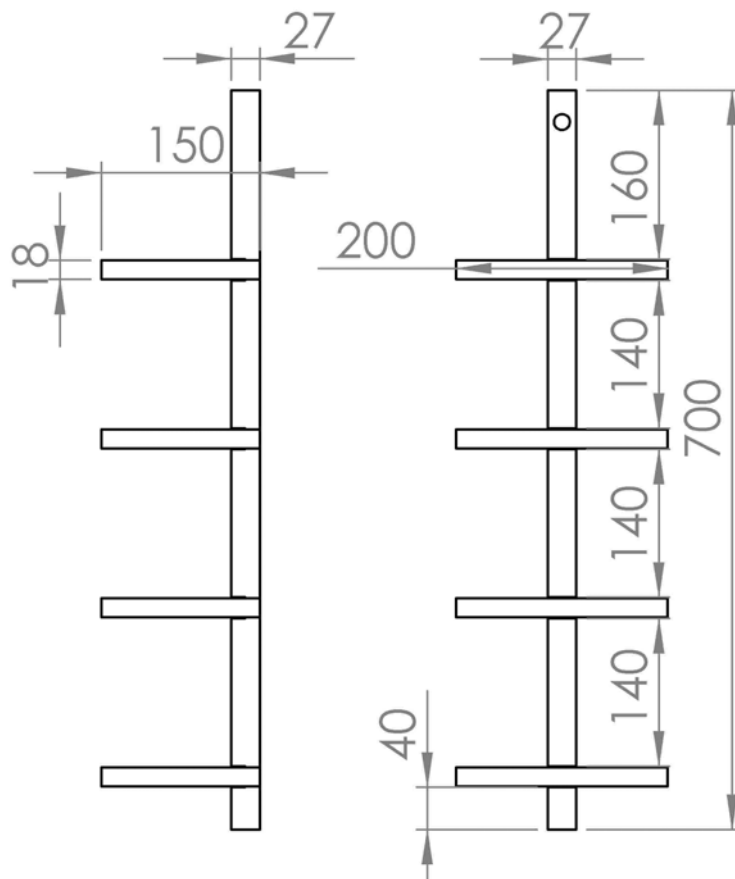
Vue détaillée

Vue d'ensemble et nomenclature



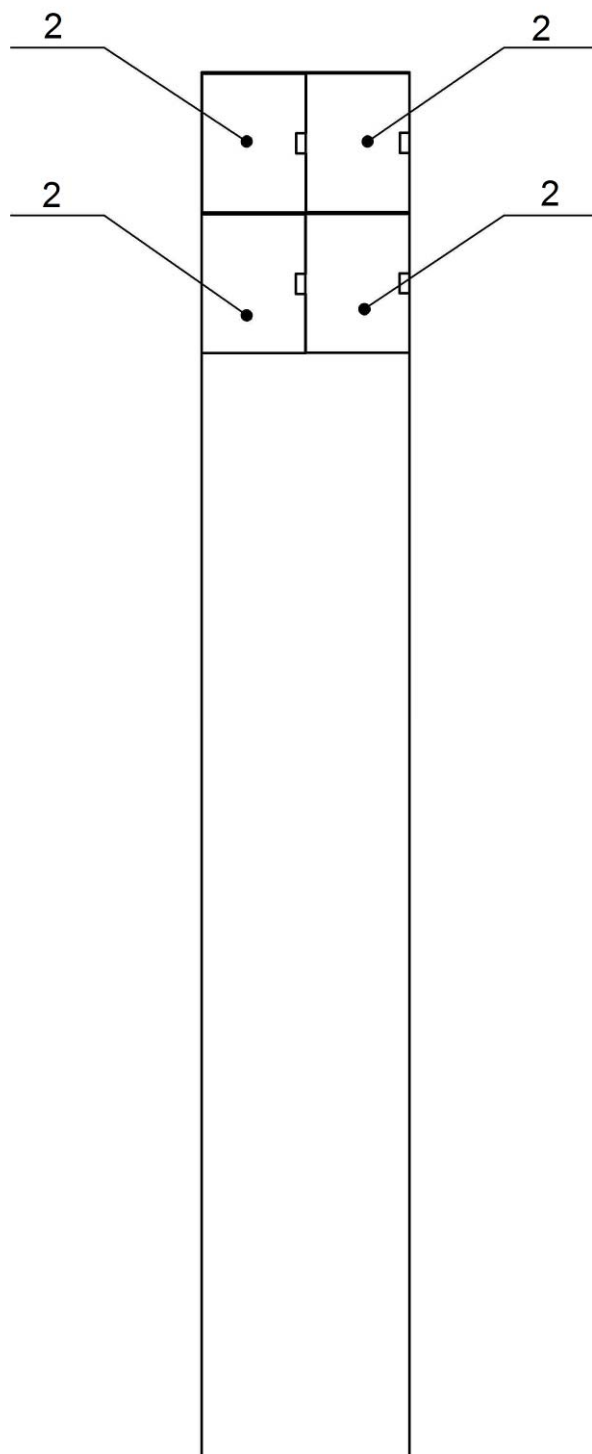
N°	Pièces	Quantité
1	Barre de support	1
2	étagère	4

Dimensions générales



Plan de découpe de la planche

Voici une vue du découpage des planches



Dimension des pièces (1/1)

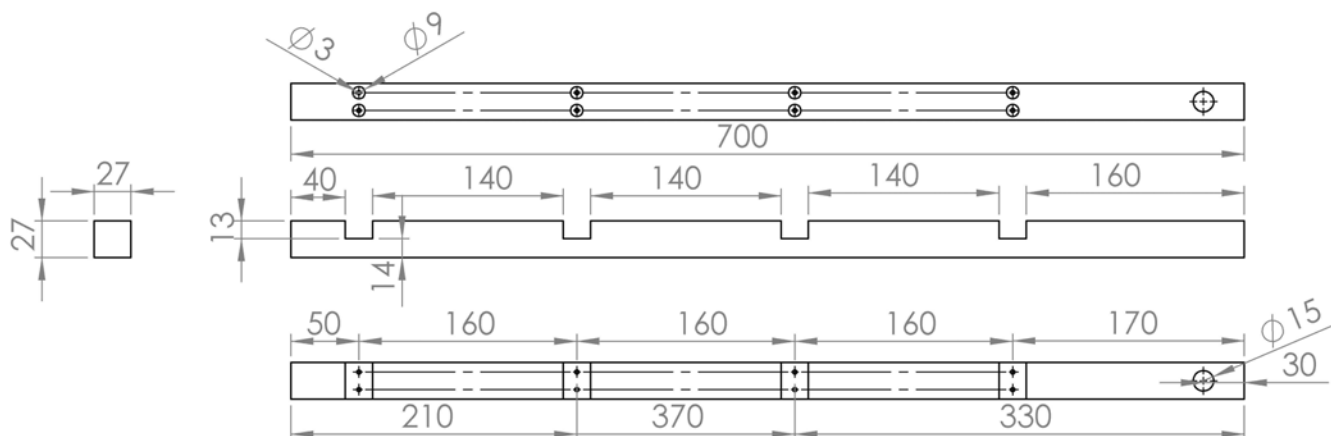
Méthode :

Tracer toutes les dimensions des pièces une par une en suivant les indications ci-après et découpez les avec une scie sauteuse ou une scie circulaire

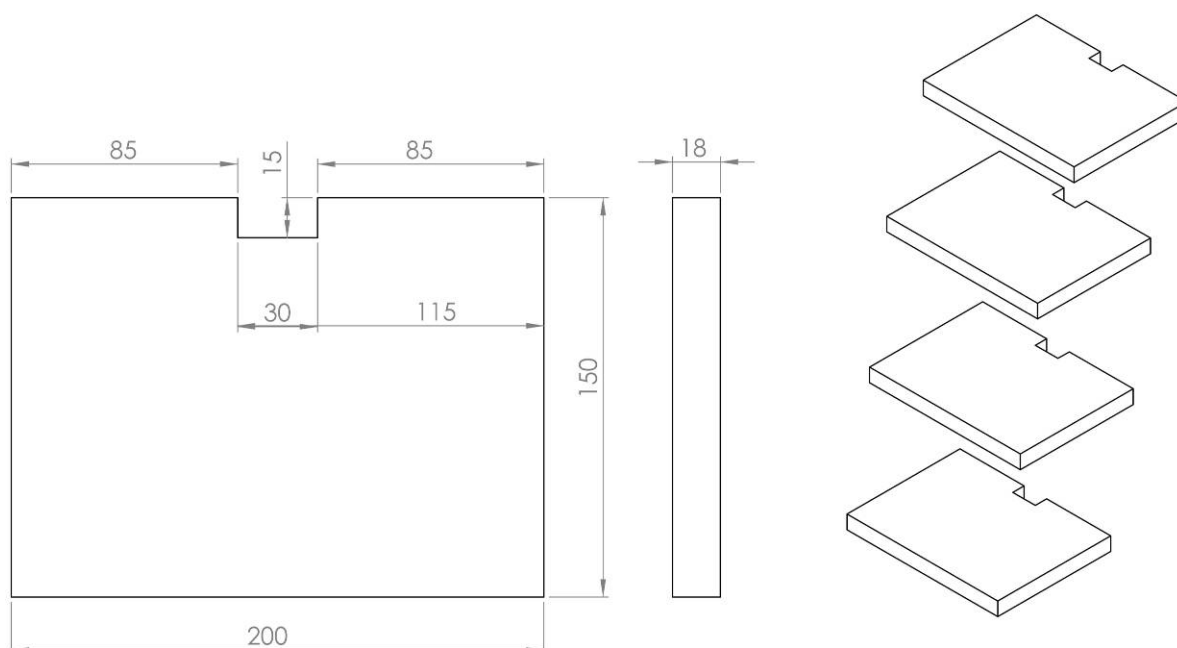
Astuce :

Il est préférable de poncer les pièces les unes après les autres pour rectifier leurs dimensions ou pour affiner la découpe.

Barre de support (réf : 1)



Etagère (réf : 2)

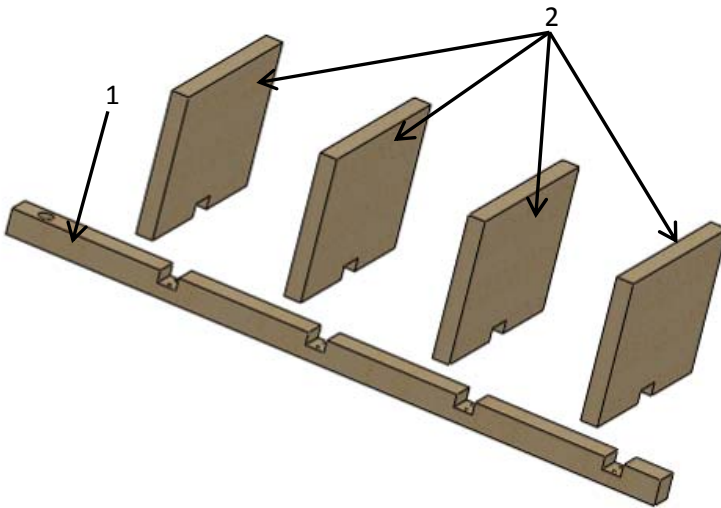


Assemblage des pièces (1/1)

L'assemblage :

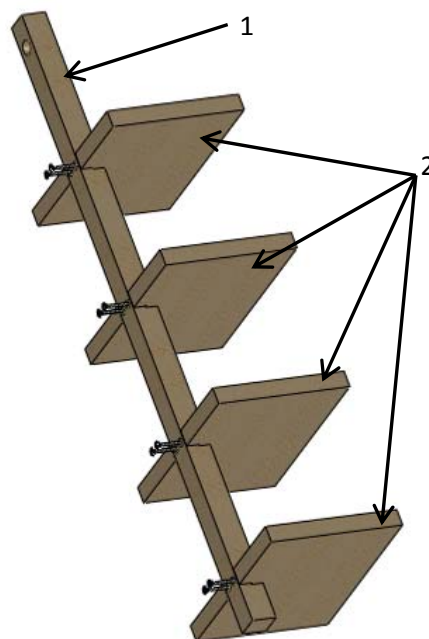
Après avoir découpé toutes les pièces, vous les assemblez selon les étapes suivantes.

Insérez chaque étagère 2 dans les fentes de la barre de support 1



Etape n°1

Vissez chaque étagère 2 à la barre de support 1



Etape n°2

Finitions (1/1)

Finition :

Vous pouvez appliquer une couche de vernis ou de lasure sur le bois pour changer sa couleur. Vous pouvez aussi peindre le bois en fonction de votre intérieur.

