

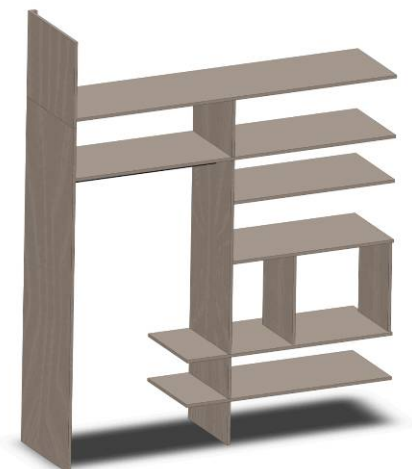
## Placard Mewen



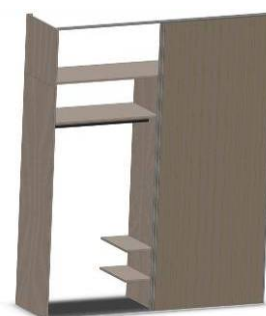
 **Tangui**  
Plans de meubles

# Placard Mewen

Illustration du plan de meuble à réaliser :



Autres illustrations du plan de meuble :



**Ce document comprend :**

La liste des matériaux, des outils nécessaires à la construction,  
Les plans des pièces avec leurs dimensions et quantités,  
Le guide de construction pas à pas.

## Sommaire

Introduction.....	3
Vue détaillée.....	4 à 5
Plan de découpe .....	6
Dimensions des pièces .....	7 à 9
Assemblage .....	10 à 15
Finitions .....	12

# Introduction

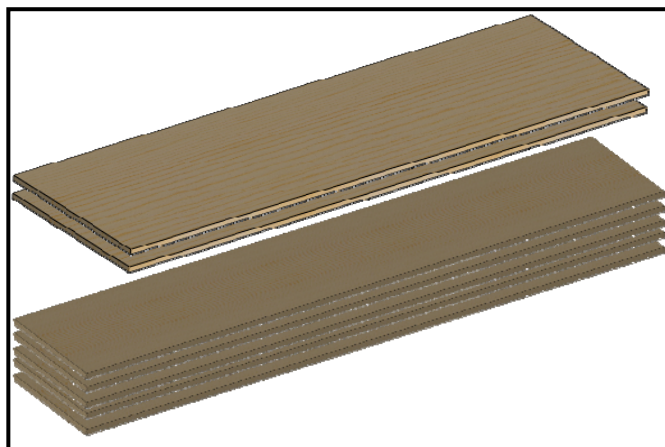
## Comment le réaliser ?

Vous trouverez dans les commerces de bricolage le bois et le matériel nécessaires à la réalisation.

Le bois utilisé est du pin, sapin ou chêne massif.

## Matériels nécessaires :

- 5 planches de 50x200 cm, épaisseur de 18mm
- 2 planches de 60x200cm,
- 2 tasseaux de 2mx28mmx28mm,
- Quincaillerie :  
3 cornières de 1mx1,5mmx1,5mm, vis...



## Réalisation du meuble :

Réalisez les différentes pièces en fonction de leurs dimensions (cotation en mm) puis montez-les en suivant les étapes d'assemblage.

## Commentaires :

Merci d'avoir choisi Tangui plans de meubles et si vous souhaitez affiner ce plan de meuble, n'hésitez pas à nous contacter : [plansdemeubles@gmail.com](mailto:plansdemeubles@gmail.com)

## Caractéristiques :

Désignation :  
Placard Mewen

Référence : 12.09.01

Dimensions :

- Largeur : 201,8 cm
- Profondeur : 60 cm
- Hauteur : 250 cm

Outils :  
Visseuse, scie sauteuse et/ou scie circulaire,  
Scie à métaux...

Finition :  
Papier de verre, ponceuse...

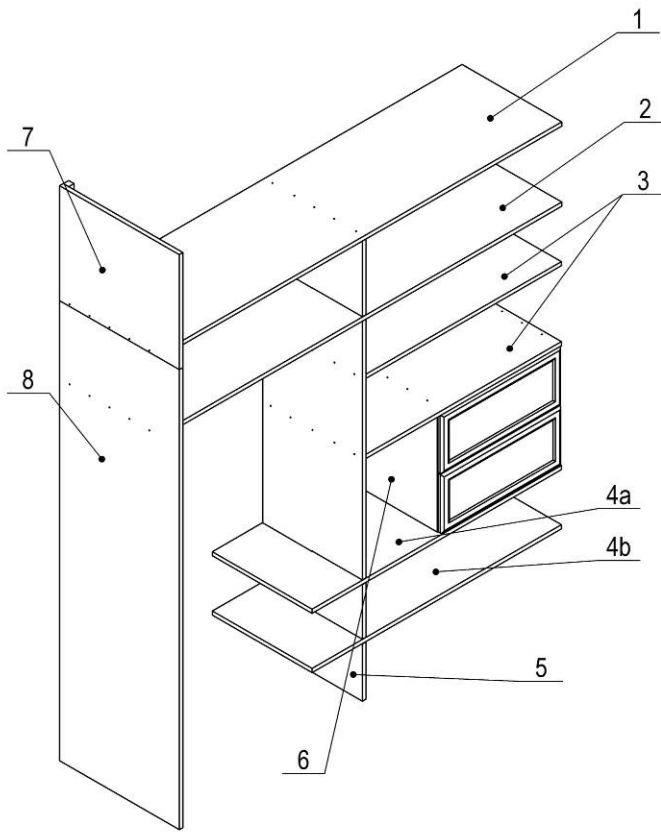
Possibilité et prévu pour ajouter :

- ★ 2 tiroirs de 60cm de large  
Ref INREDA chez IKEA pour le tiroir  
Largeur: 60 cm, Profondeur: 40 cm + choisir une face
- ★ des venteaux coulissants de 120x250cm à redimensionner en fonction de la taille du placard, dans notre cas 250cmx100cm.

Revêtement :  
Peinture, vernis... Dépend de la finition que vous souhaitez.

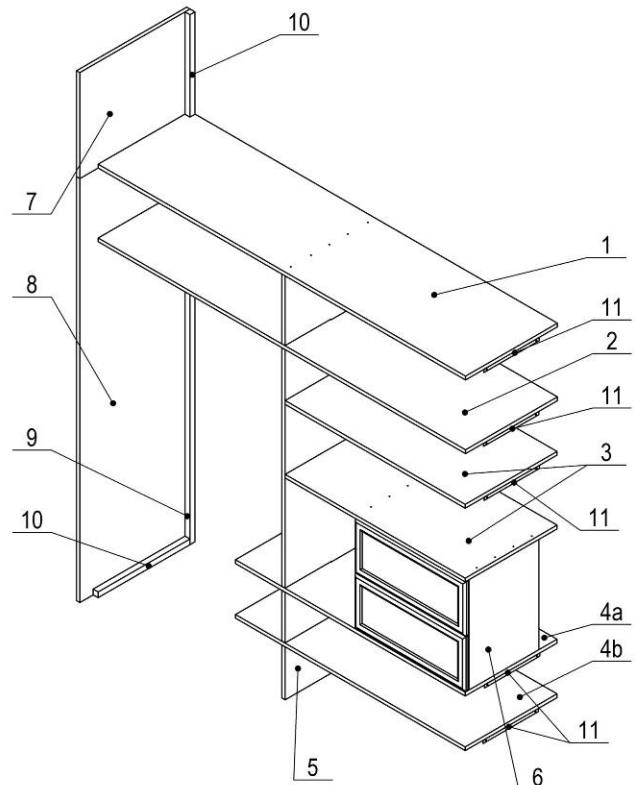
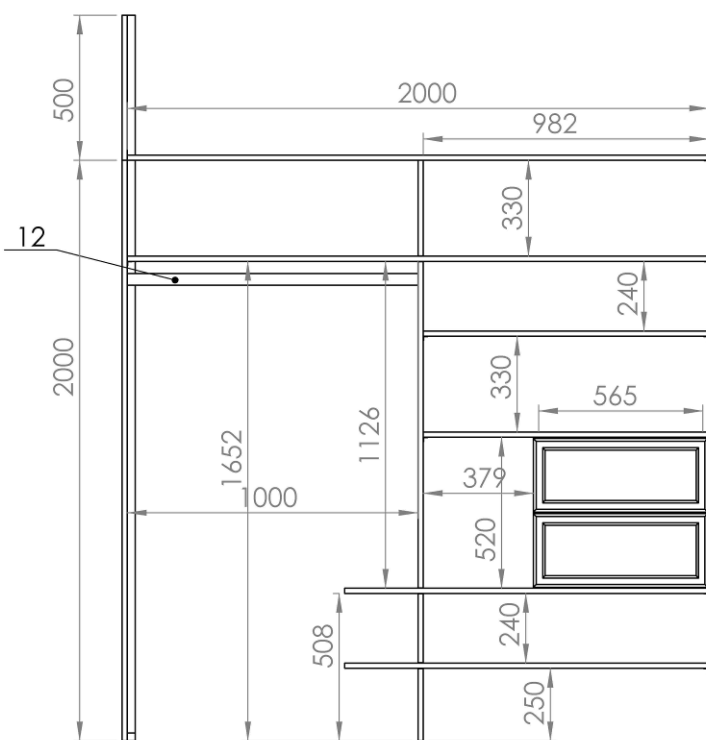
# Vue détaillée (1/2)

## Vue éclatée et nomenclature



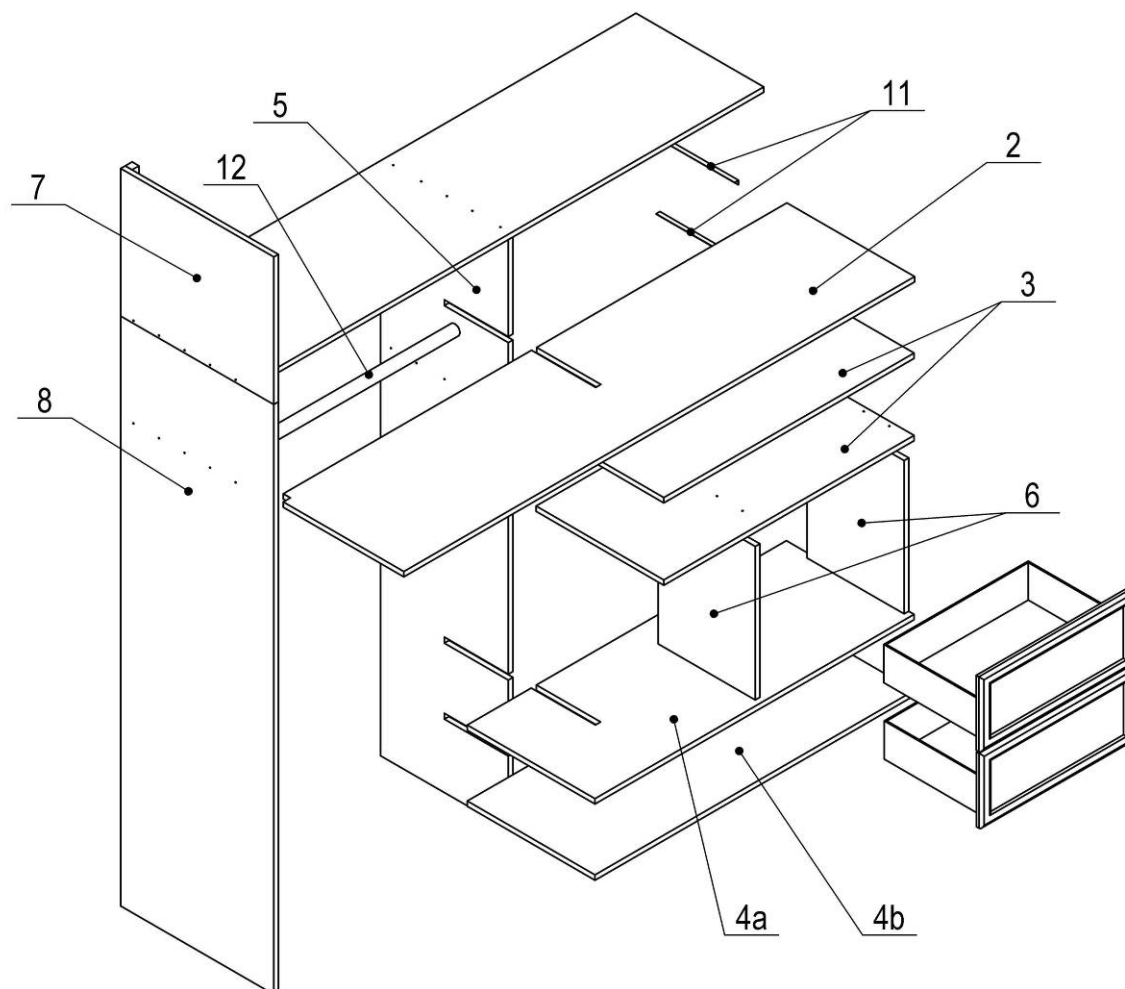
N°	Pièces	Quantité
1	Etagère A	1
2	Etagère B	1
3	Etagère C	2
4a, 4b	Etagère D	2
5	Séparateur A	1
6	Séparateur B	2
7	Petit pan de mur	1
8	Grand pan de mur	1
9	Tasseau de 2m	1
10	Tasseau 50cm	2
11	Cornières	5
12	Barre de penderie	1

## Vue d'ensemble avec dimensions



# Vue détaillée (2/2)

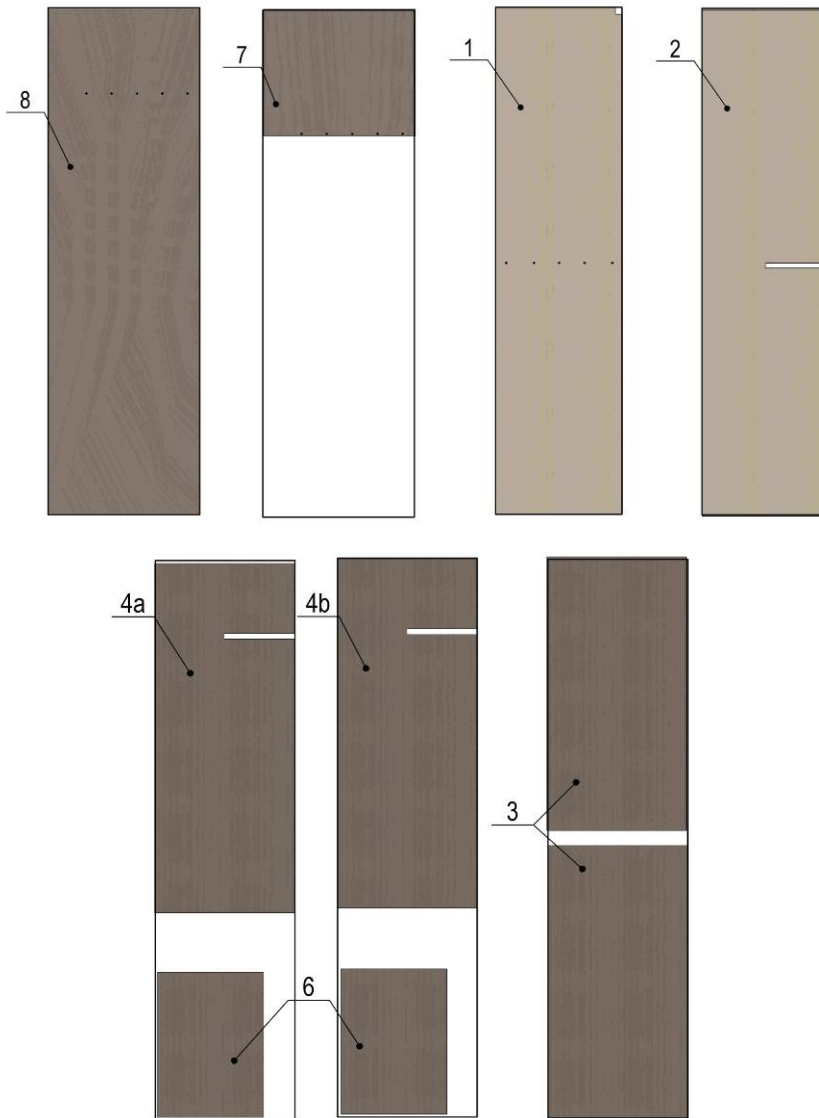
Vue éclatée



N°	Pièces	Quantité
1	Etagère A	1
2	Etagère B	1
3	Etagère C	2
4a, 4b	Etagère D	2
5	Séparateur A	1
6	Séparateur B	2
7	Petit pan de mur	1
8	Grand pan de mur	1
9	Tasseau de 2m	1
10	Tasseau 50cm	2
11	Cornières	5
12	Barre de penderie	1

# Plan de découpe des planches

Voici une vue du découpage des planches



N°	Pièces	Quantité
1	Etagère A	1
2	Etagère B	1
3	Etagère C	2
4a, 4b	Etagère D	2
5	Séparateur A	1
6	Séparateur B	
7	Petit pan de mur	1
8	Grand pan de mur	1
9	Tasseau de 2m	1
10	Tasseau 50cm	2
11	Cornières	5
12	Barre de penderie	1

# Dimension des pièces (1/3)

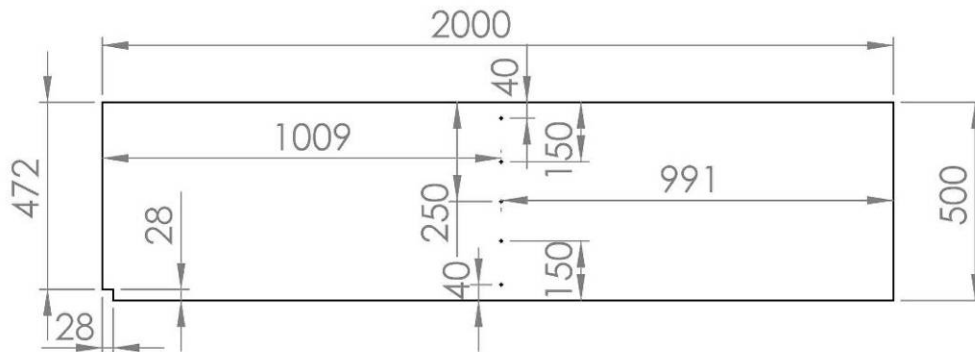
## Méthode :

Tracer toutes les dimensions des pièces une par une en suivant les indications ci-après et découpez les avec une scie sauteuse ou une scie circulaire

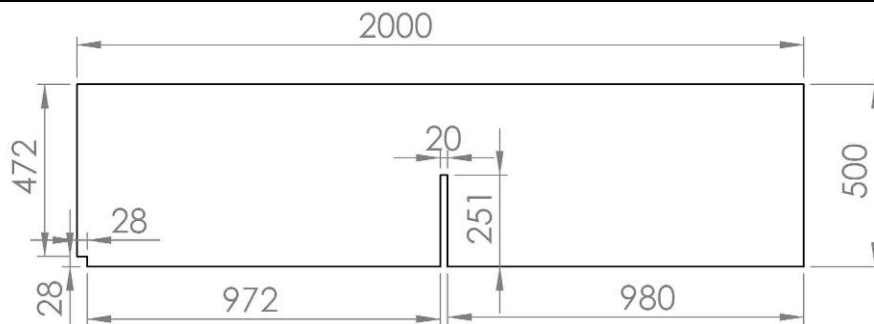
## Astuce :

Il est préférable de poncer les pièces les unes après les autres pour rectifier leurs dimensions ou pour affiner la découpe.

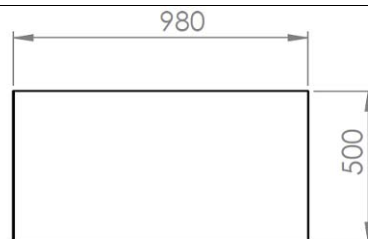
Etagère A (réf : 1)



Etagère B (réf : 2)

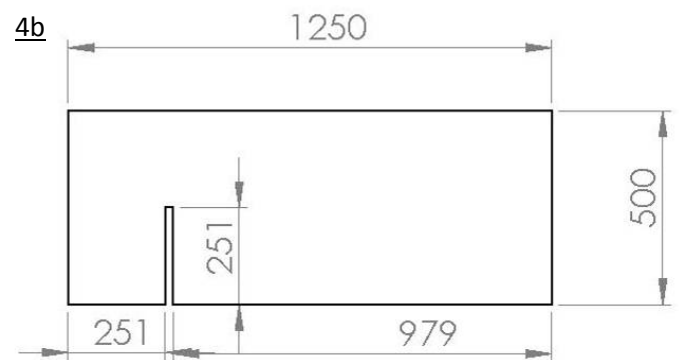
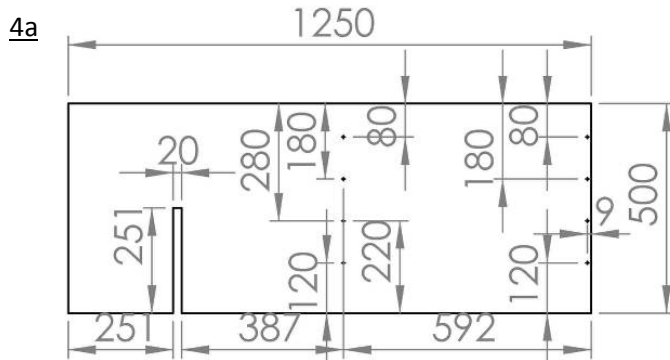


Etagère C (réf : 3), quantité x2



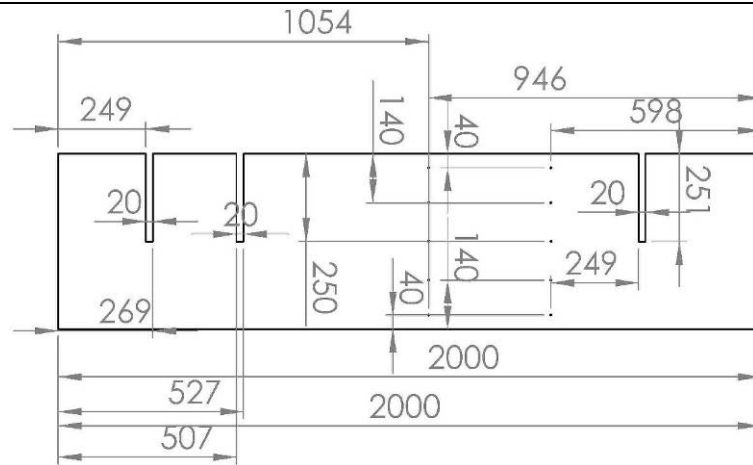
Etagère D (réf : 4a, 4b)

Les étagères D qui ont comme référence 4a, 4b sont de même dimension. La différence est que pour l'étagère 4a, il y a des trous de diamètre 3mm à faire.

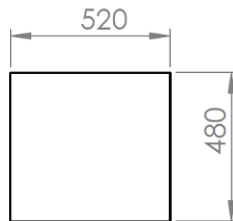


# Dimension des pièces (2/3)

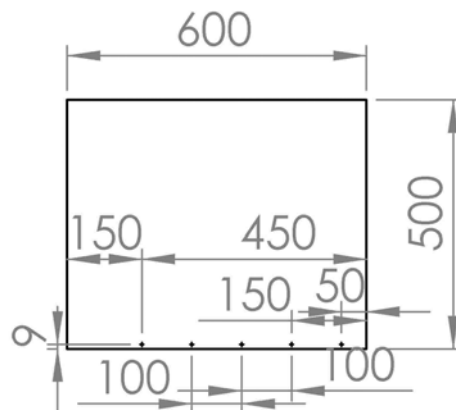
Séparateur A (réf : 5)



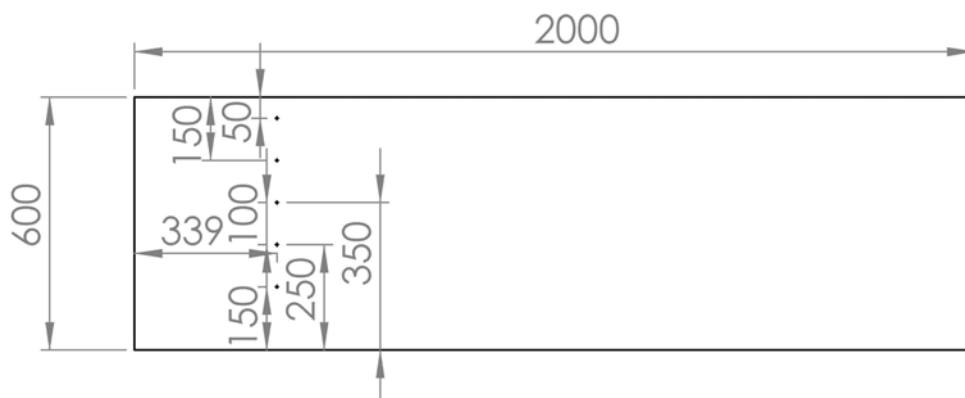
Séparateur B (réf : 6), quantité x2



Petit pan de mur (réf : 7)



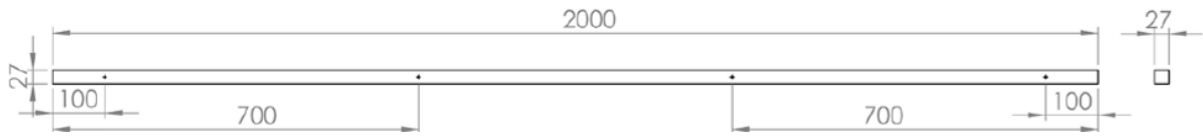
Grand pan de mur (réf : 8)





# Dimension des pièces (3/3)

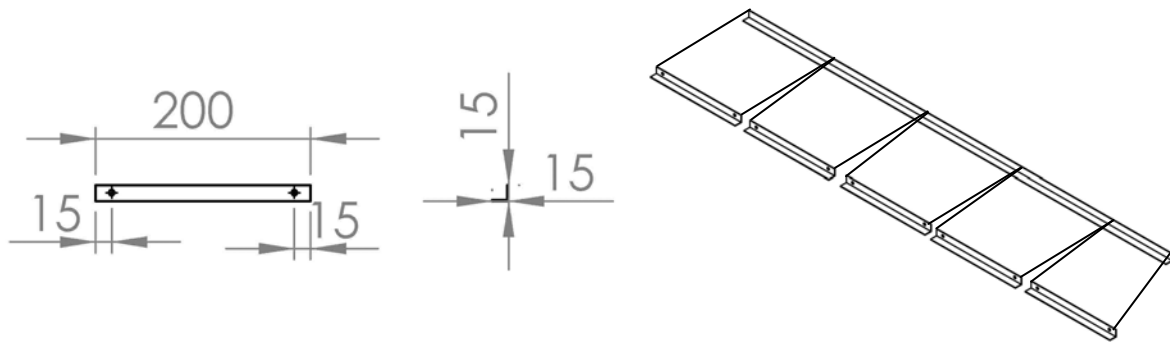
Tasseau de 2m (réf : 9)



Tasseau sol (réf : 10)

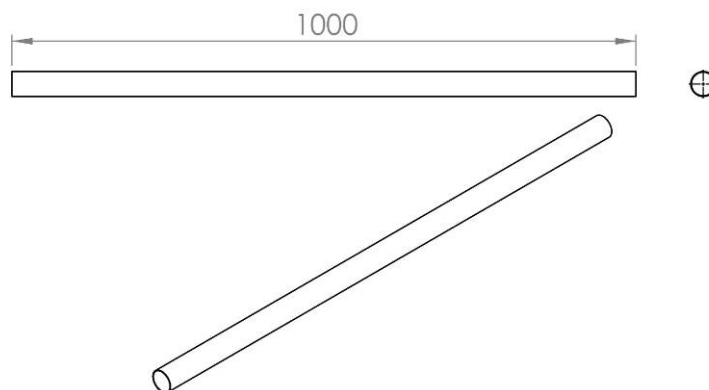


Cornières (réf : 11), quantité x5



Barre de penderie (réf : 12)

Remarque : peut importe le diamètre, il faut une longueur de 1000mm.

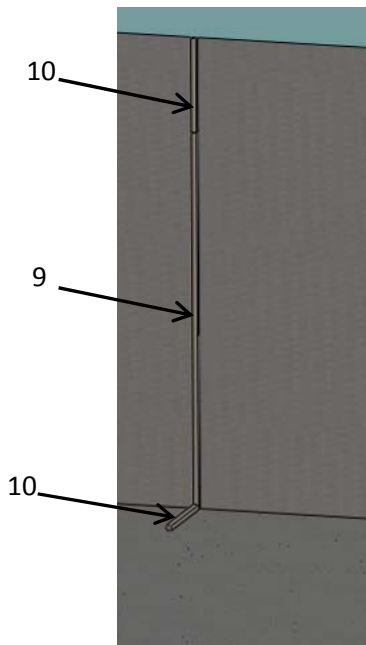


# Assemblage des pièces (1/6)

## L'assemblage :

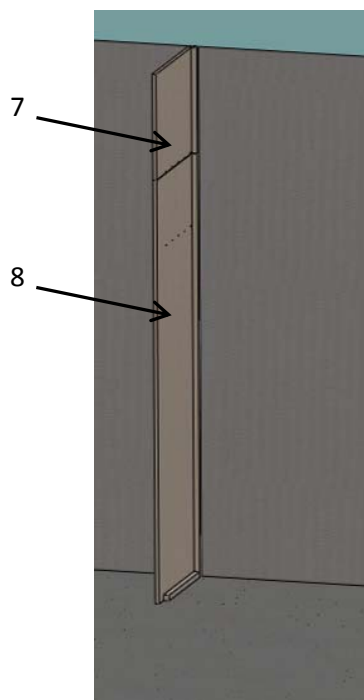
Après avoir découpé toutes les pièces, vous les assemblez selon les étapes suivantes.

Vissez un des tasseaux de 50cm (réf : 10) ainsi que le tasseau de 2m (réf : 9) sur le mur et l'autre tasseau de sol (réf : 10) sur le sol.



Etape n°1

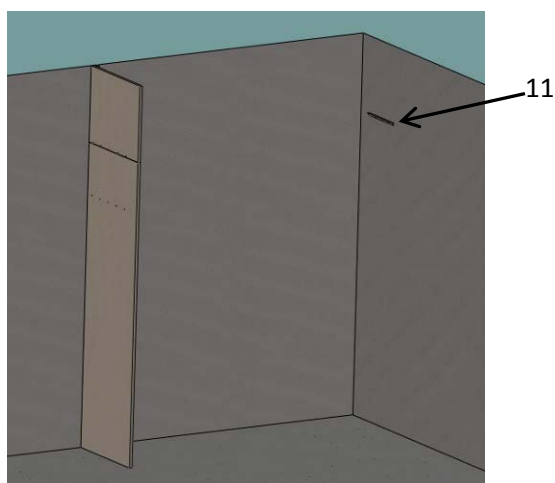
Plaquez et vissez le petit pan de mur (réf : 7) et le grand pan de mur (réf : 8).



Etape n°2

## Assemblage des pièces (2/6)

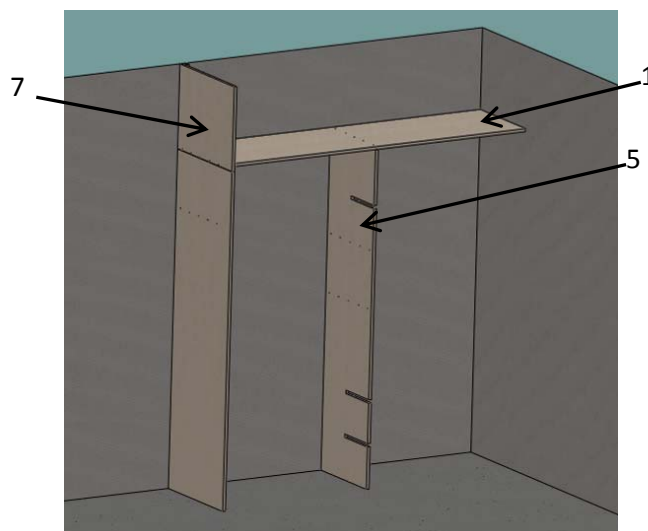
Positionnez et vissez une des cornières (réf : 11) au mur (adaptez le positionnement de la cornière pour que l'étagère A soit de niveau)



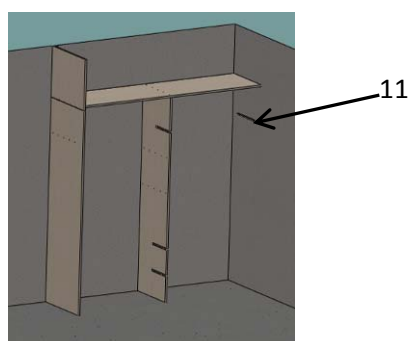
Etape n°3

Positionnez l'étagère A (réf : 1) et mettez en place le séparateur A (réf : 5), vissez l'étagère A au petit pan de mur (réf : 7), vissez le séparateur A (réf : 5) à l'étagère A

Etape n°4



Positionnez et vissez une des cornières (réf : 11) au mur (adaptez le positionnement de la cornière pour que l'étagère B soit de niveau)

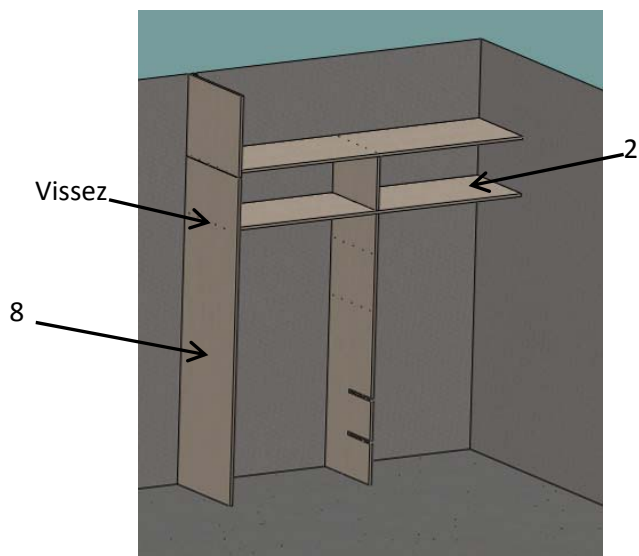


Etape n°5

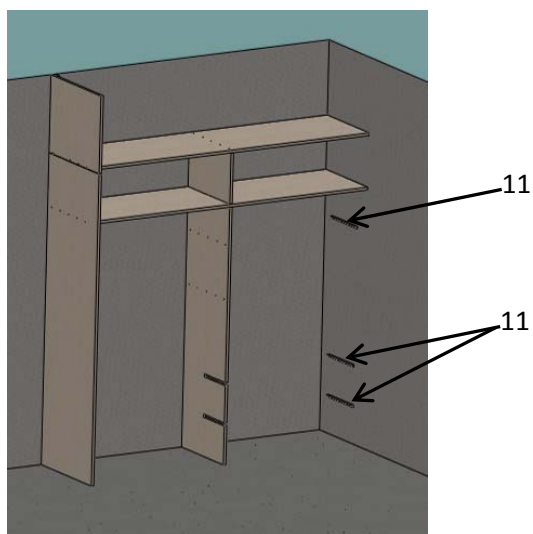
# Assemblage des pièces (3/6)

## Etape n°6

Insérez l'étagère B (réf : 2) et vissez l'étagère B au grand pan de mur (réf : 8)



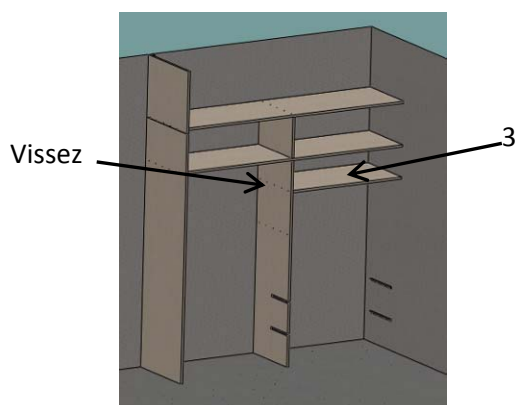
Positionnez et vissez toutes les autres cornières (réf : 11)



## Etape n°7

## Etape n°8

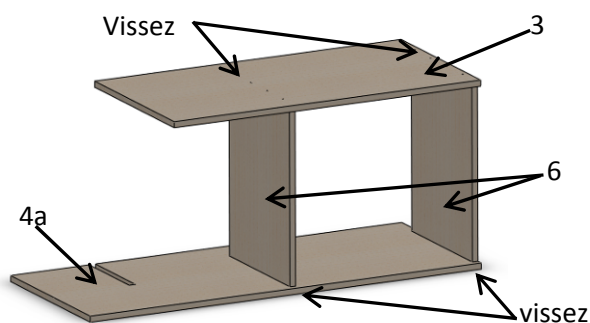
Placez et vissez l'étagère C (réf : 3)



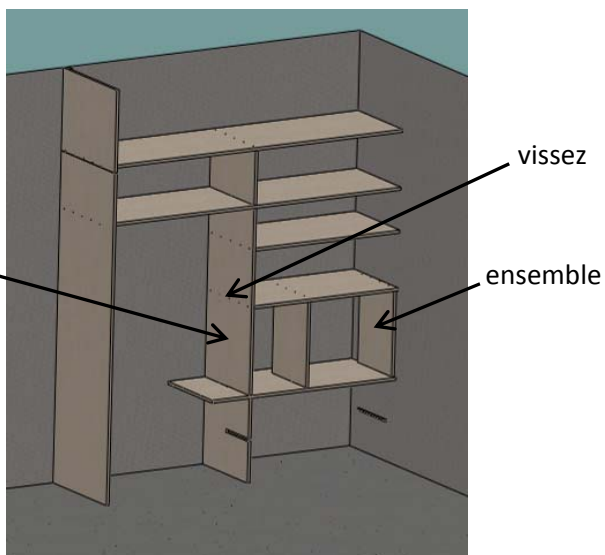
## Assemblage des pièces (4/6)

### Etape n°9

Réalisez cette ensemble constituée d'une étagère C (réf : 3), de deux séparateurs B (réf : 6) et de l'étagère D (réf : 4a). Vissez les deux séparateurs B (réf : 6) à l'étagère C (réf : 3) et l'étagère D (réf : 4a)

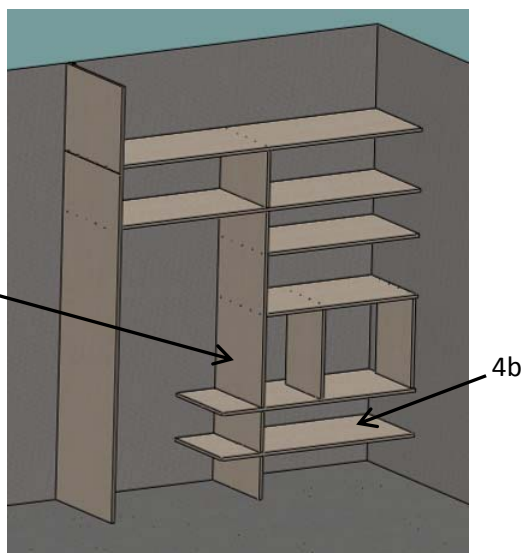


Insérez l'ensemble réalisé à l'étape n°9 entre le mur et le séparateur A (réf : 5)



### Etape n°10

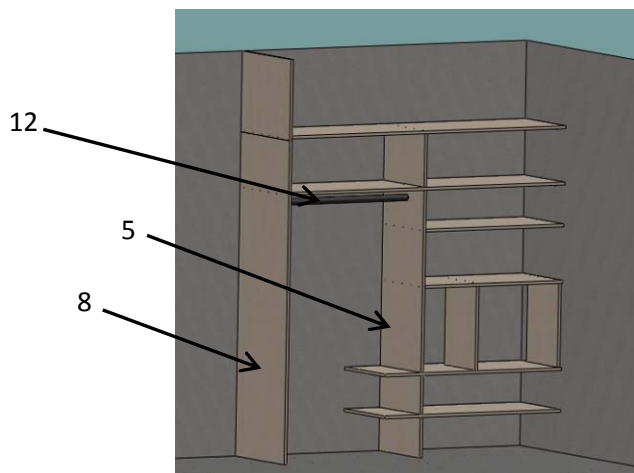
Insérez l'étagère D (réf : 4b) entre le mur et le séparateur A (réf : 5)



### Etape n°11

## Assemblage des pièces (5/6)

Insérez la barre de penderie (réf : 12) entre le grand pan de mur (réf : 8) et le séparateur A (réf : 5)



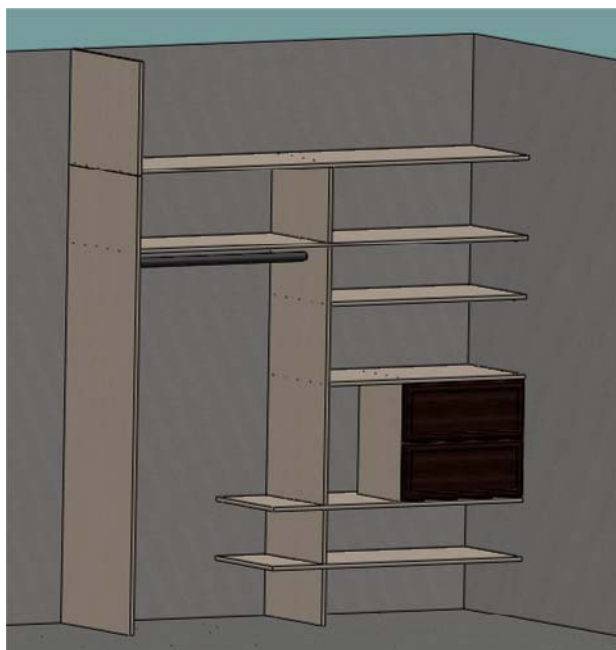
Etape n°12

Remarque : les étapes suivantes vous concerne si vous souhaitez incorporer :

- ★ 2 tiroirs de 60cm de large  
réf INREDA chez IKEA pour le tiroir  
Largeur: 60 cm, Profondeur: 40 cm + choisir une face
- ★ des venteaux coulissants de 120x250cm à redimensionner en fonction de la taille du placard,  
dans notre cas 250cmx100cm.

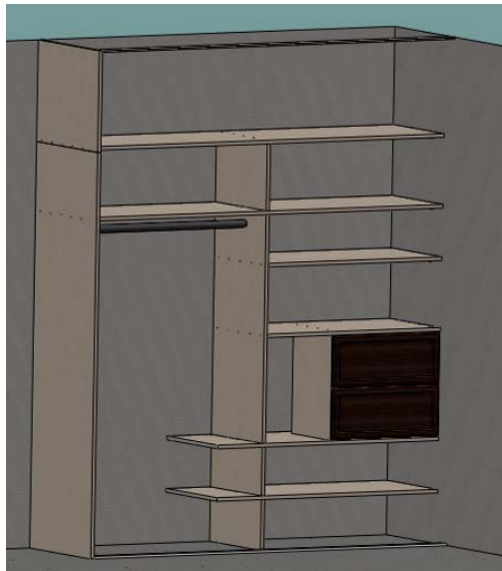
Etape n°13

Positionnez les deux tiroirs pour pouvoir fixer les rails des tiroirs sur les deux séparateurs B (réf : 6) et bien visualiser l'espace entre les deux tiroirs, puis insérez les deux tiroirs



## Assemblage des pièces (6/6)

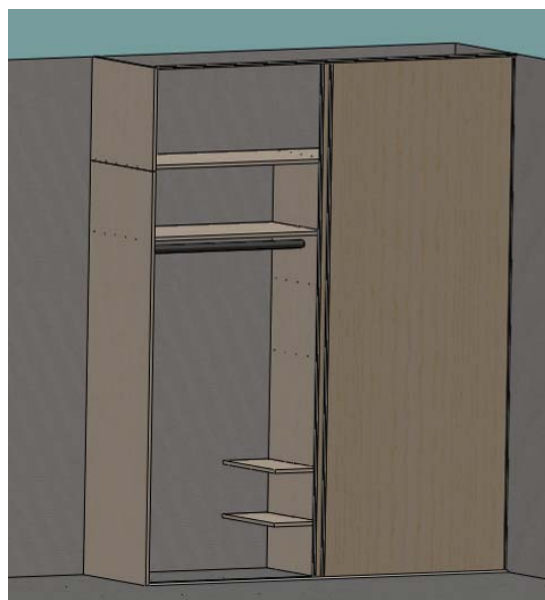
Fixer un des rails des venteaux sur le plafond et collé l'autre rail sur le sol.



Etape n°14

Placer les deux venteaux sur les rails

Etape n°15



# Finitions (1/1)

Finition :

Vous pouvez appliquer une couche de vernis ou de lasure sur le bois pour changer sa couleur. Vous pouvez aussi peindre le bois en fonction de votre intérieur.

