

## Meuble rangement Julie



 **Tangui**  
Plans de meubles

# Meuble rangement Julie

Illustration du plan de meuble à réaliser :



Photo d'une réalisation :



## Ce document comprend :

La liste des matériaux, des outils nécessaires à la construction,  
Les plans des pièces avec leurs dimensions et quantités,  
Le guide de construction pas à pas.

## Sommaire

Introduction.....	3
Vue détaillée.....	4
Plan de découpe.....	5
Dimensions des pièces .....	6 à 7
Assemblage .....	8
Finitions .....	9

# Introduction

## Comment le réaliser ?

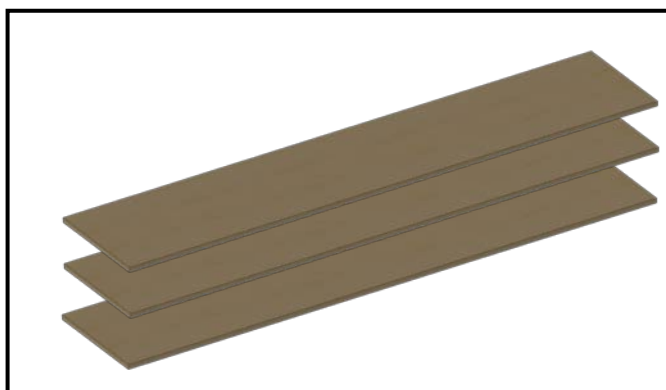
Vous trouverez dans les surfaces de bricolage le bois et le matériel nécessaire à la réalisation.

Le bois utilisé est du pin, sapin ou chêne massif.

## Matériel nécessaire :

### Matériel :

- 3 planches de 50×200 cm épaisseur de 18mm
- Quincaillerie : vis



## Réalisation du meuble :

Réalisez les différentes pièces en fonction de leurs dimensions (cotation en mm) puis montez-les en suivant les étapes d'assemblage.

## Commentaires :

Merci d'avoir choisi Tangui plans de meubles et si vous souhaitez affiner ce plan de meuble, n'hésitez pas à nous contacter : [plansdemeubles@gmail.com](mailto:plansdemeubles@gmail.com)

## Caractéristiques :

Désignation : Meuble rangement Julie

Référence : 11.07.05

Dimension :

- longueur : 500 mm
- largeur :  $\emptyset$
- Hauteur : 2000 mm
- 

### Outils :

Perceuse, scie sauteuse et/ou scie circulaire  
mèches à bois : diamètre 3 mm

### Finition :

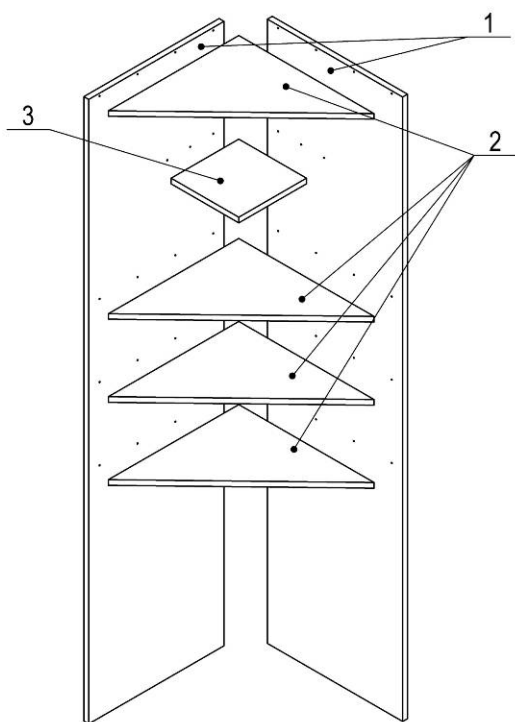
Papier de verre, ponceuse

### Revêtement :

Peinture, vernis... Dépend de la finition que vous souhaitez

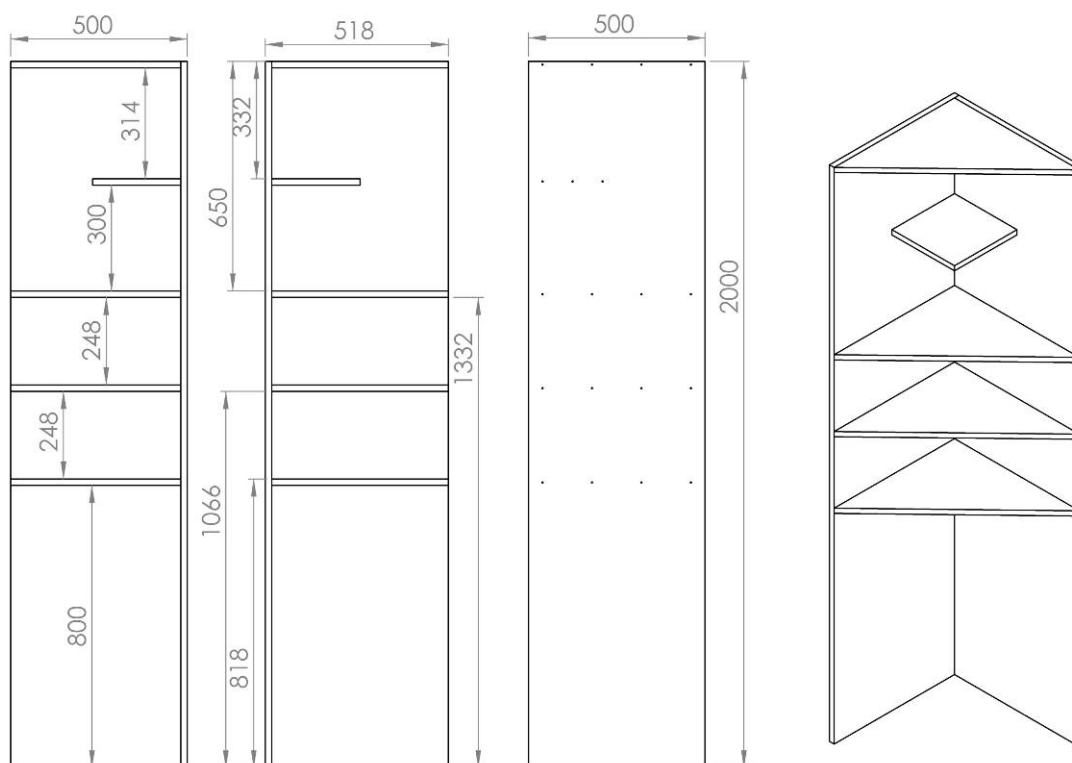
# Vue détaillée

## Vue éclatée et nomenclature



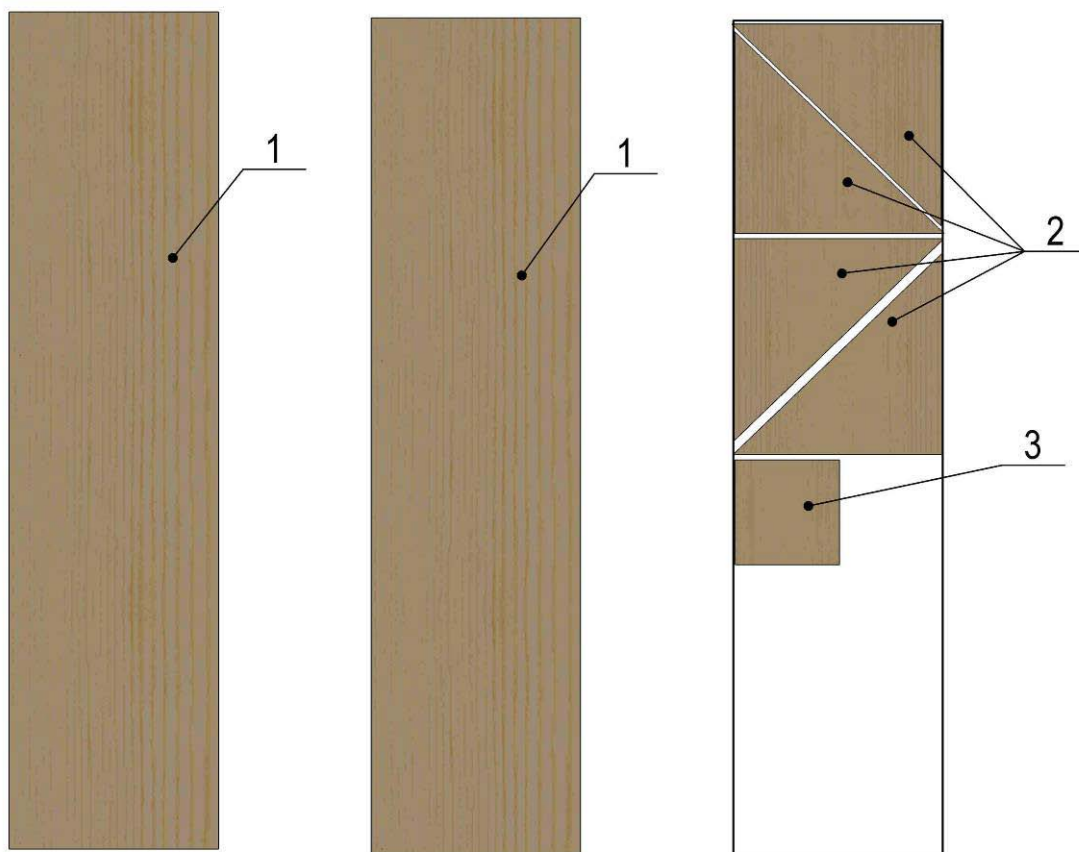
N°	Pièces	Quantité
1	Coté	2
2	Triangle	4
3	Carré	1

## Vue d'ensemble avec indication des dimensions



# Plan de découpe des planches

Voici une vue du découpage des planches



N°	Pièces	Quantité
1	Coté	2
2	Triangle	4
3	Carré	1

# Dimension des pièces (1/2)

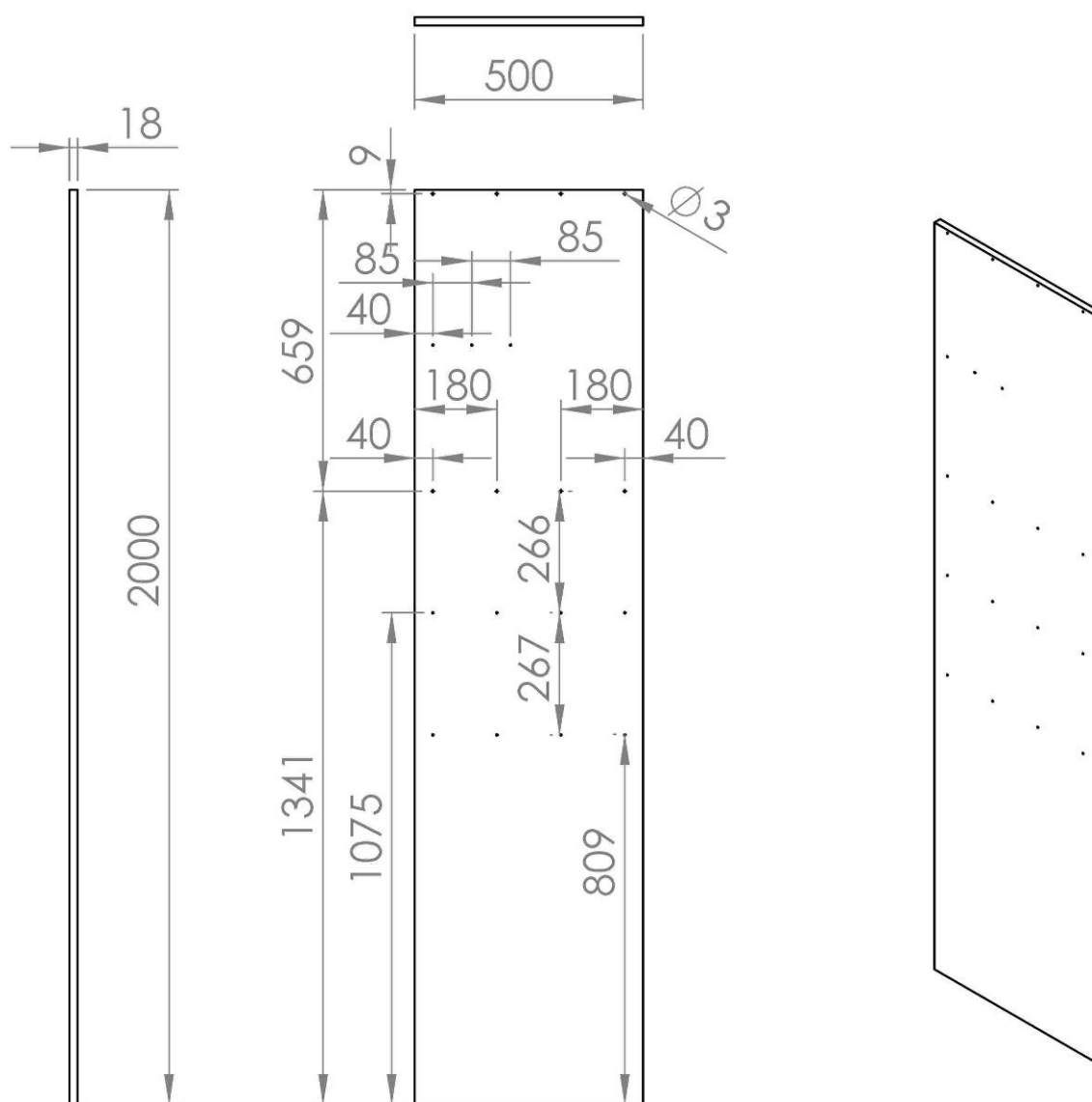
## Méthode :

Tracer toutes les dimensions des pièces une par une en suivant les indications ci-après et découpez les avec une scie sauteuse ou une scie circulaire

## Astuce :

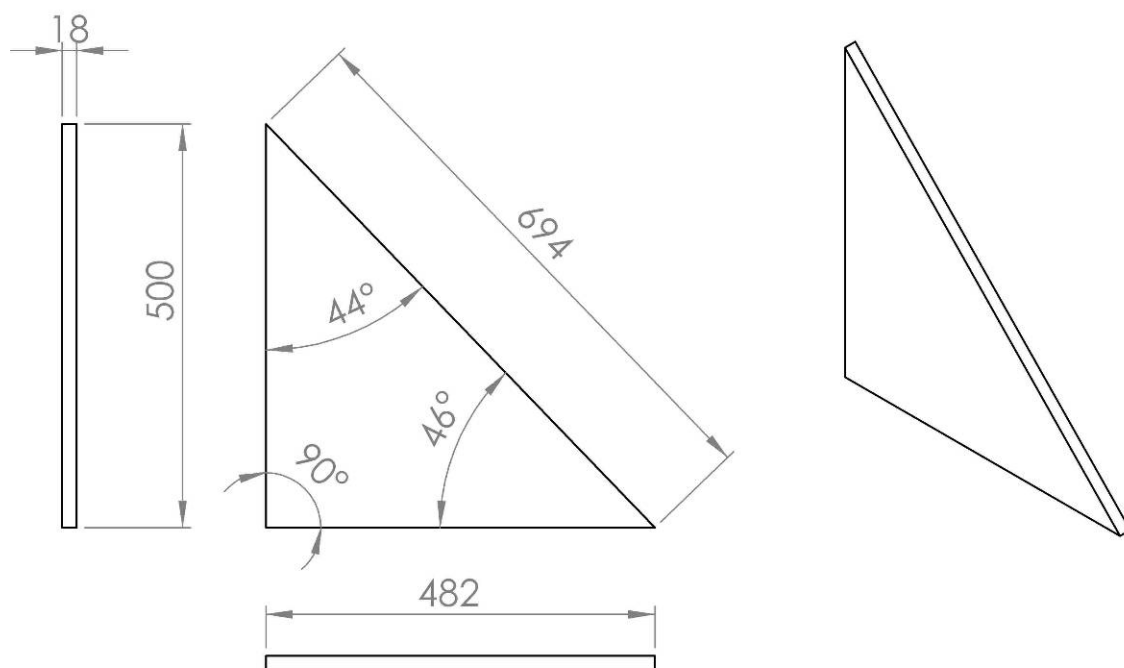
Il est préférable de poncer les pièces les unes après les autres pour rectifier leurs dimensions ou pour affiner la découpe.

Coté (réf : 1)

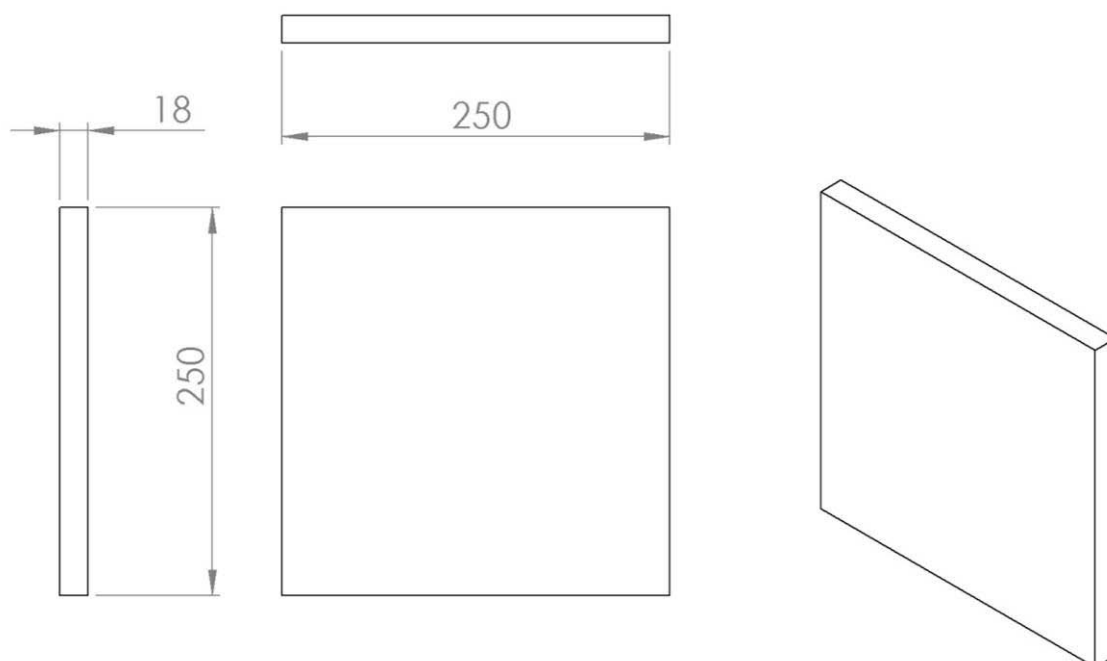


## Dimension des pièces (2/2)

Triangle (réf : 2)



Carré (réf : 3)

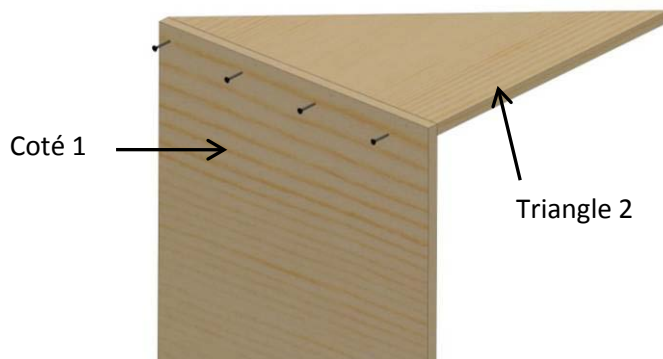


# Assemblage des pièces (1/1)

## L'assemblage :

Après avoir découpé toutes les pièces, vous les assemblez selon les étapes suivantes.

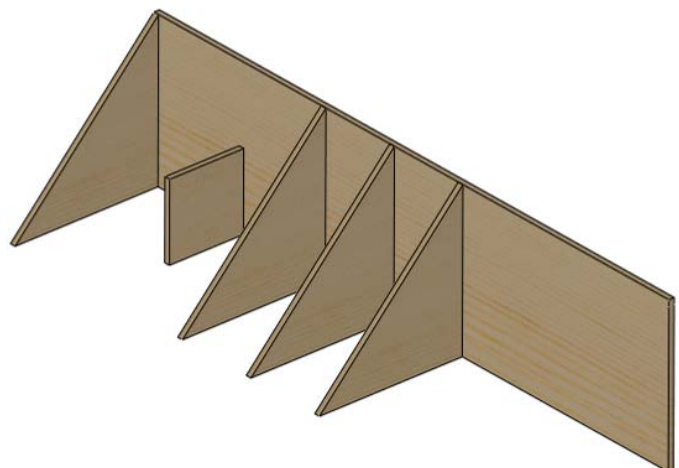
Visser tous les triangles 2 et le carré 3 avec un coté 1



Etape n°1

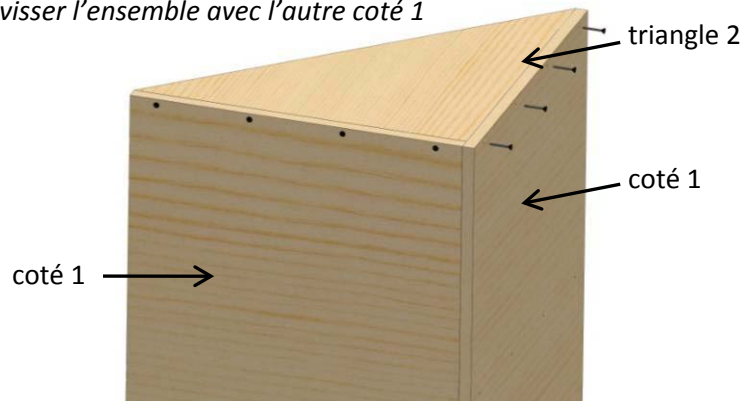
Etape n°2

Vue d'ensemble de l'assemblage après l'étape 1



Etape n°3

Puis visser l'ensemble avec l'autre coté 1





# Finitions

## Finition :

Vous pouvez appliquer une couche de vernis ou de lasure sur le bois pour changer sa couleur. Vous pouvez aussi peindre le bois en fonction de votre intérieur.

