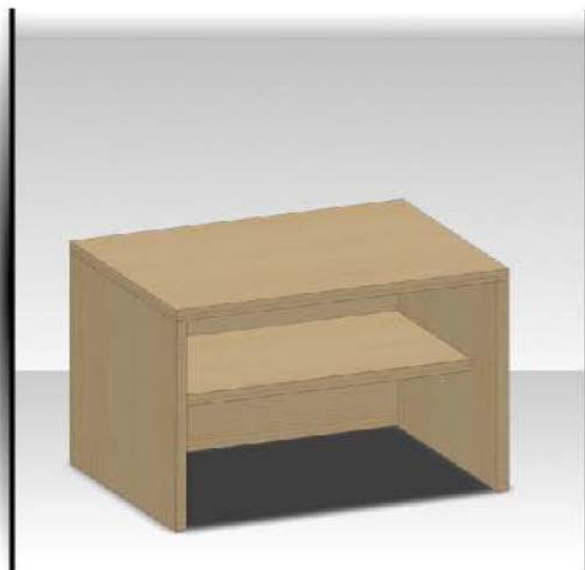


Meuble micro-ondes Nicole



 **Tangui**
Plans de meubles

Meuble micro-ondes Nicole

Illustration du plan de meuble à réaliser :



Photo d'un exemple de réalisation :



Ce document comprend :

La liste des matériaux, des outils nécessaires à la construction,
Les plans des pièces avec leurs dimensions et quantités,
Le guide de construction pas à pas.

Sommaire

| | |
|-----------------------------|--------|
| Introduction..... | 3 |
| Vue détaillée..... | 4 |
| Plan de découpe | 5 |
| Dimensions des pièces | 6 à 7 |
| Assemblage | 8 à 10 |
| Finitions | 11 |

Introduction

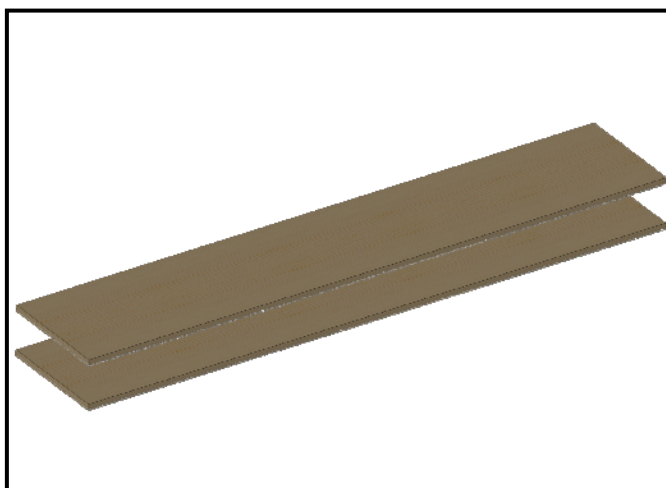
Comment le réaliser ?

Vous trouverez dans les commerces de bricolage le bois et le matériel nécessaires à la réalisation.

Le bois utilisé est du pin, sapin ou chêne massif.

Matériels nécessaires :

- 2 planches de 40x200 cm épaisseur de 18mm
- 1 lot de tourillon, diamètre 8mm



Réalisation du meuble :

Réalisez les différentes pièces en fonction de leurs dimensions (cotation en mm) puis montez-les en suivant les étapes d'assemblage.

Commentaires :

Merci d'avoir choisi Tangui plans de meubles et si vous souhaitez affiner ce plan de meuble, n'hésitez pas à nous contacter : plansdemeubles@gmail.com

Caractéristiques :

Désignation :

Meuble micro-ondes Nicole

Référence : 11.07.07

Dimensions :

- longueur : 550 mm
- largeur : 400 mm
- Hauteur : 350 mm

Outils :

Visseuse, scie sauteuse et/ou scie circulaire,
Mèches à bois : diamètre 3 et 8 mm

Finition :

Papier de verre, ponceuse...

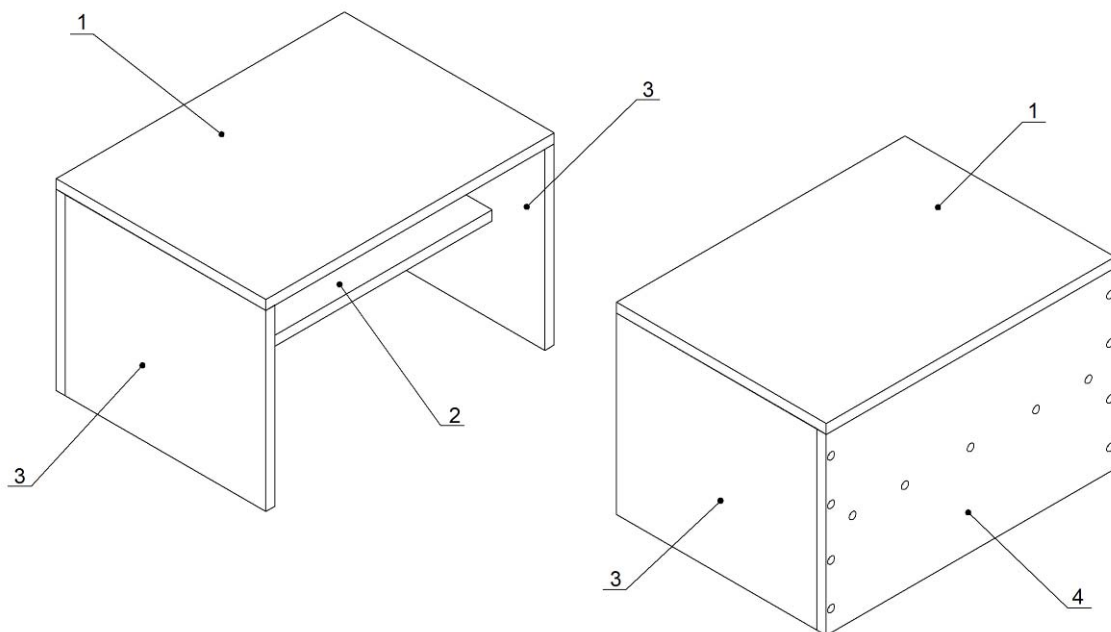
Revêtement :

Peinture, vernis...

Dépend de la finition que vous souhaitez.

Vue détaillée

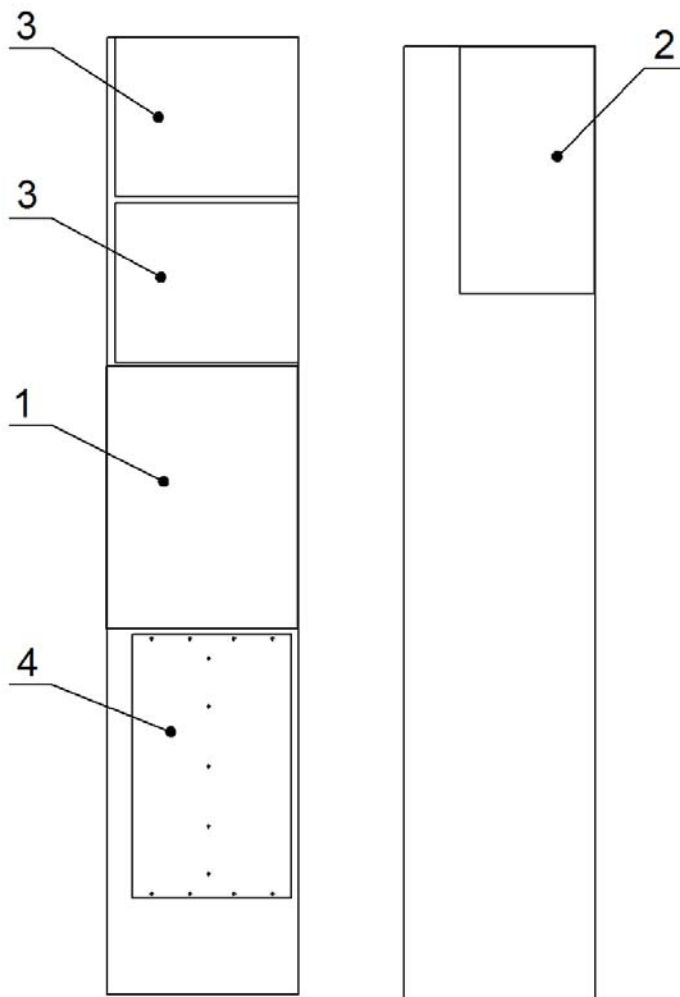
Vue d'ensemble et nomenclature



| N° | Pièces | Quantité |
|----|---------|----------|
| 1 | Dessus | 1 |
| 2 | Etagère | 1 |
| 3 | Coté | 2 |
| 4 | Fond | 1 |

Plan de découpe des planches

Voici une vue du découpage des planches (2 planches de 200x40 cm)



| N° | Pièces | Quantité |
|----|---------|----------|
| 1 | Dessus | 1 |
| 2 | Etagère | 1 |
| 3 | Coté | 2 |
| 4 | Fond | 1 |

Dimensions des pièces (1/2)

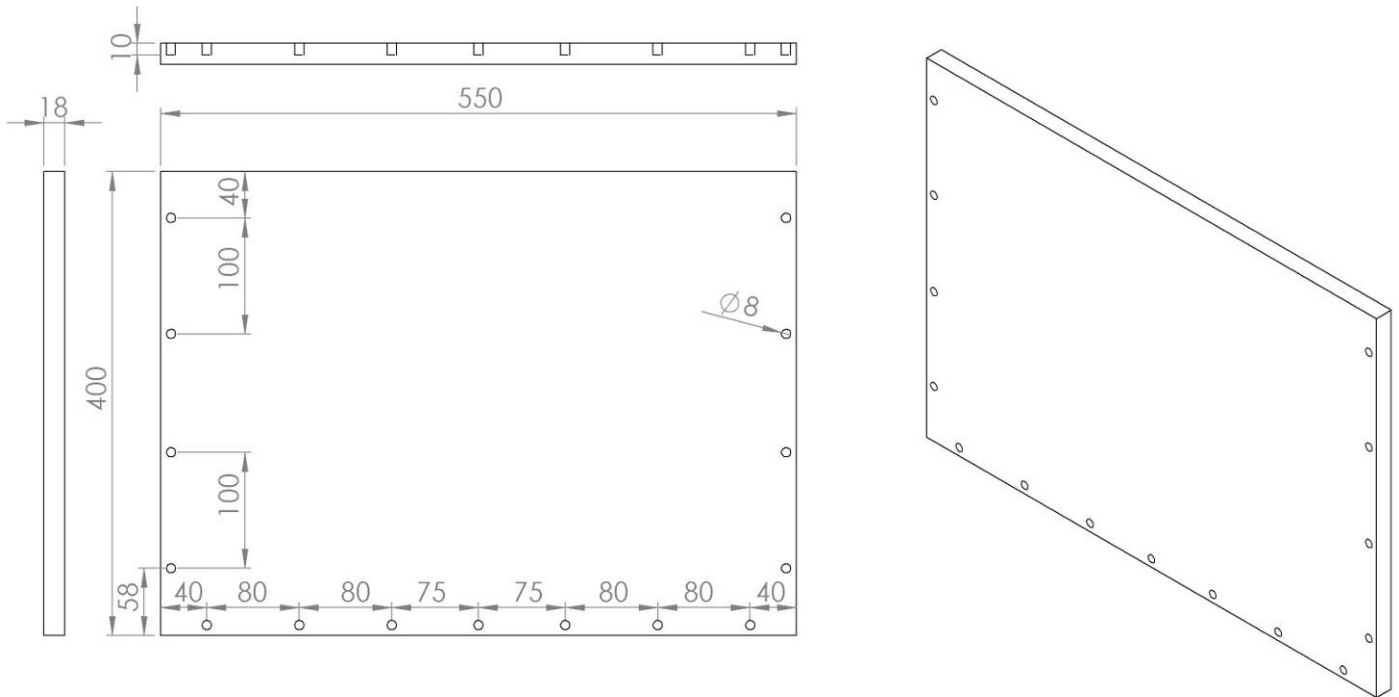
Méthode :

Tracer toutes les dimensions des pièces une par une en suivant les indications ci-après et découpez les avec une scie sauteuse ou une scie circulaire

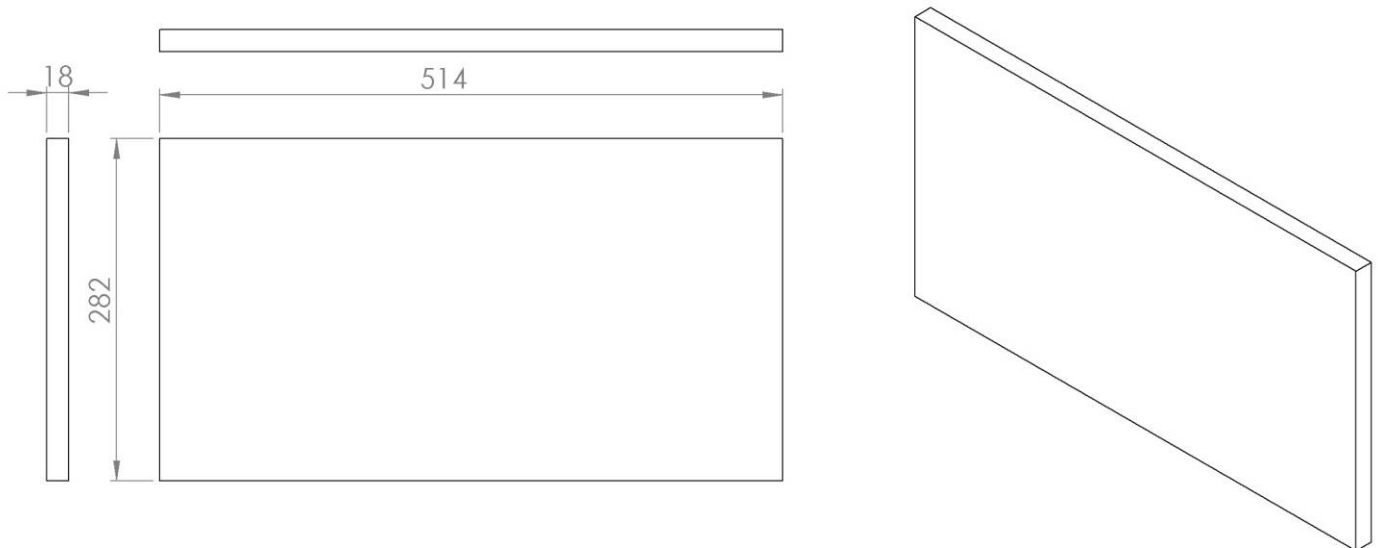
Astuce :

Il est préférable de poncer les pièces les unes après les autres pour rectifier leurs dimensions ou pour affiner la découpe.

Dessus (réf : 1)

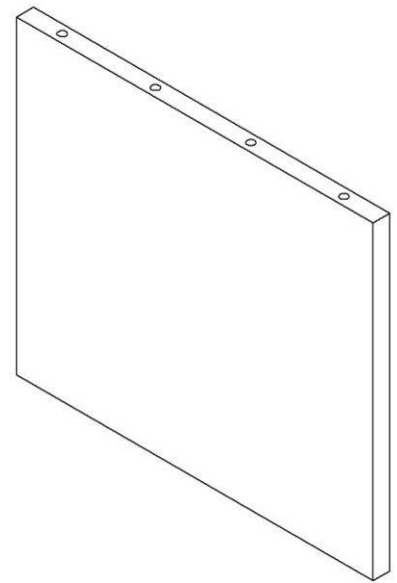
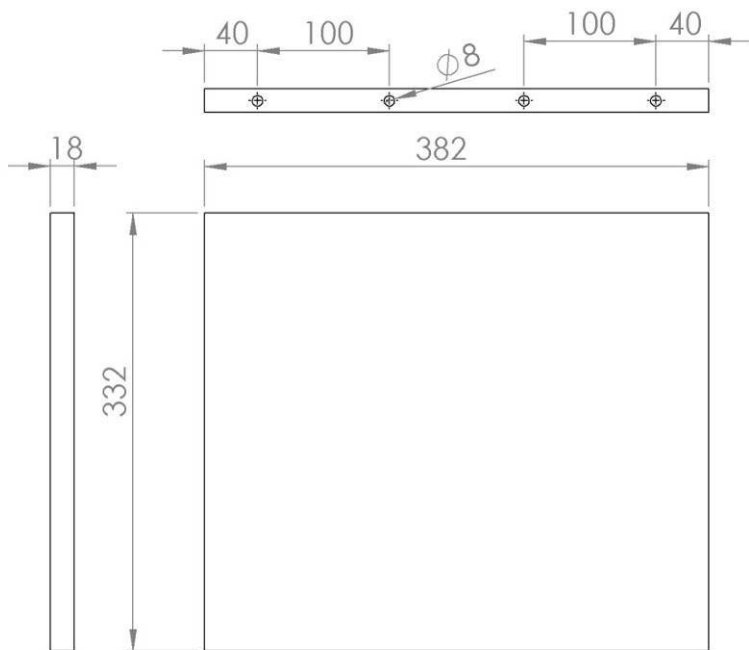


Etagère (réf : 2)

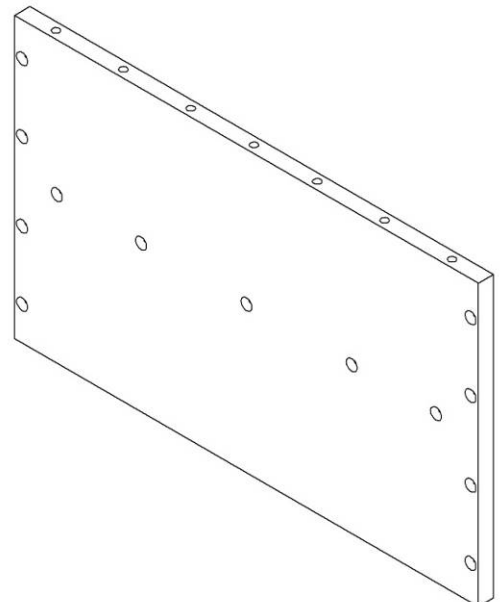
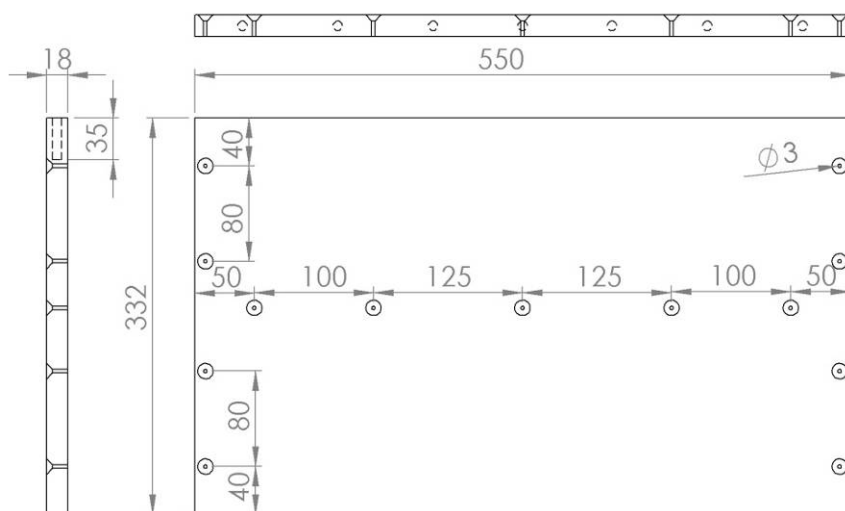


Dimensions des pièces (2/2)

Coté (réf : 3)



Fond (réf : 4)

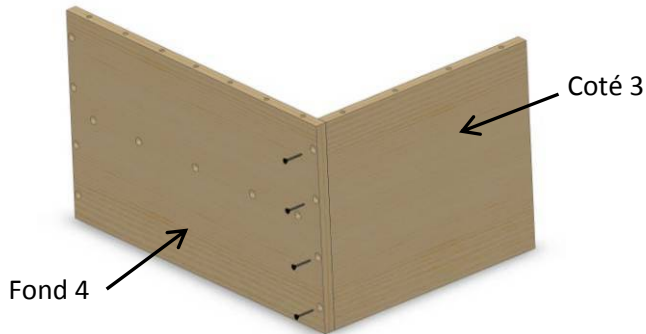


Assemblage des pièces (1/3)

L'assemblage :

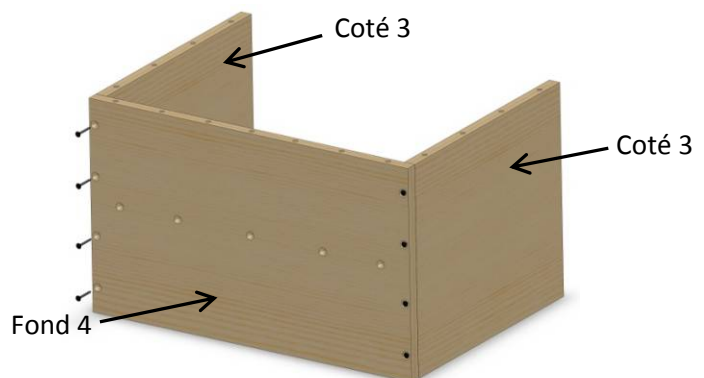
Après avoir découpé les pièces, vous les assemblez selon les étapes suivantes.

Vissez un coté 3 avec le fond 4



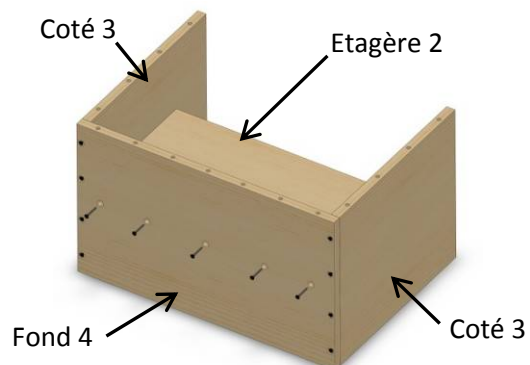
Etape n°1

Puis vissez l'ensemble avec l'autre coté 3



Etape n°2

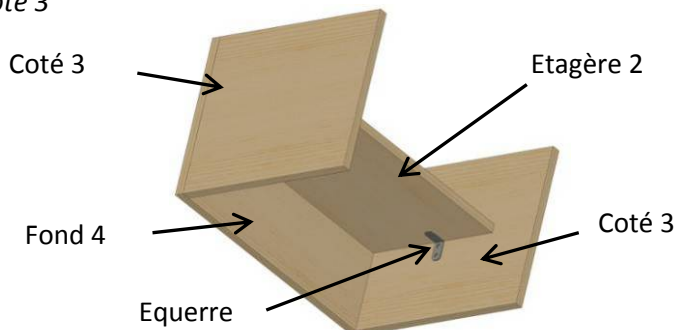
Insérez et vissez l'étagère 2



Etape n°3

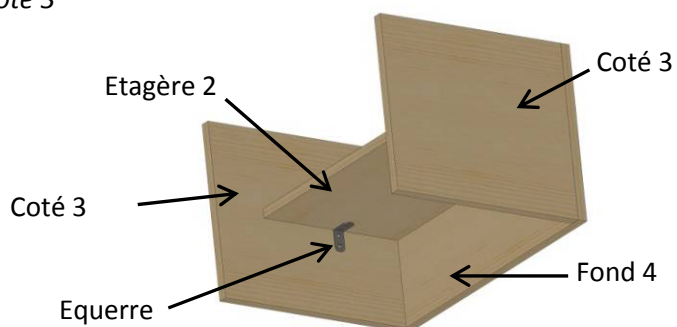
Assemblage des pièces (2/3)

Insérez et vissez une première équerre afin de solidariser l'étagère 2 au coté 3



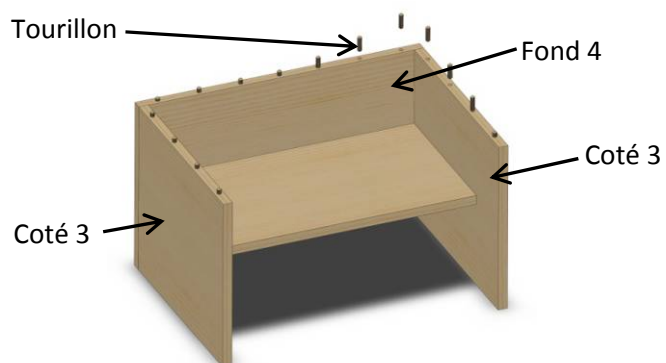
Etape n°4

Insérez et vissez l'autre équerre afin de solidariser l'étagère 2 au coté 3



Etape n°5

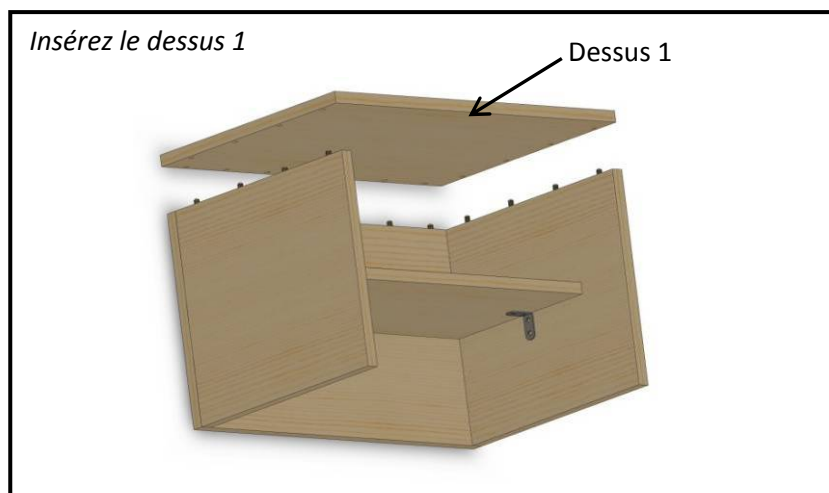
Insérez les tourillons dans les trous des deux cotés 3 et le fond 4



Etape n°6

Assemblage des pièces (3/3)

Etape n°7



Finitions

Finition :

Vous pouvez appliquer une couche de vernis ou de lasure sur le bois pour changer sa couleur. Vous pouvez aussi peindre le bois en fonction de votre intérieur.

