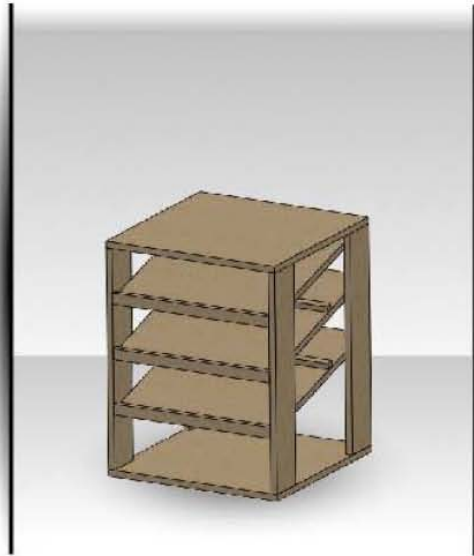


Meuble chaussure Marine



 **Tangui**
Plans de meubles

Meuble chaussures Marine

Illustration du plan de meuble à réaliser :



Photo d'un exemple de réalisation :



Ce document comprend :

La liste des matériaux, des outils nécessaires à la construction,
Les plans des pièces avec leurs dimensions et quantités,
Le guide de construction pas à pas.

Sommaire

Introduction.....	3
Vue détaillée.....	4
Plan de découpe.....	5
Dimensions des pièces	6 à 7
Assemblage.....	8 à 9
Finitions	10

Introduction

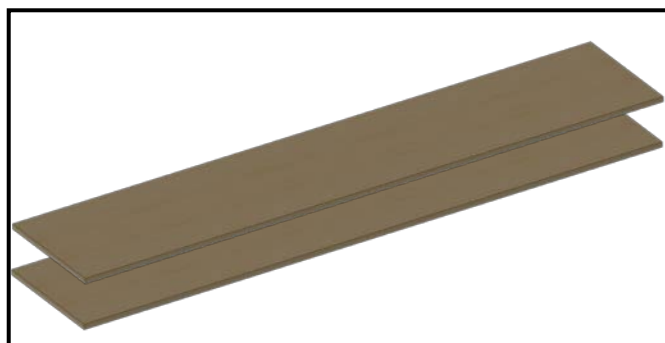
Comment le réaliser ?

Vous trouverez dans les commerces de bricolage le bois et le matériel nécessaires à la réalisation.

Le bois utilisé est du pin, sapin ou chêne massif.

Matériels nécessaires :

- 2 planches de 50×200 cm épaisseur de 18mm
- Quincaillerie :
vis, clous...



Caractéristiques :

Désignation :

Meuble Chaussures Marine

Référence : 11.07.08

Dimensions :

- longueur : 636 mm
- largeur : 500 mm
- Hauteur : 700 mm

Outils :

Visseuse, scie sauteuse et/ou scie circulaire,
Marteau, chasse clou...

Finition :

Papier de verre, ponceuse...

Revêtement :

Peinture, vernis... Dépend de la finition que vous souhaitez.

Réalisation du meuble :

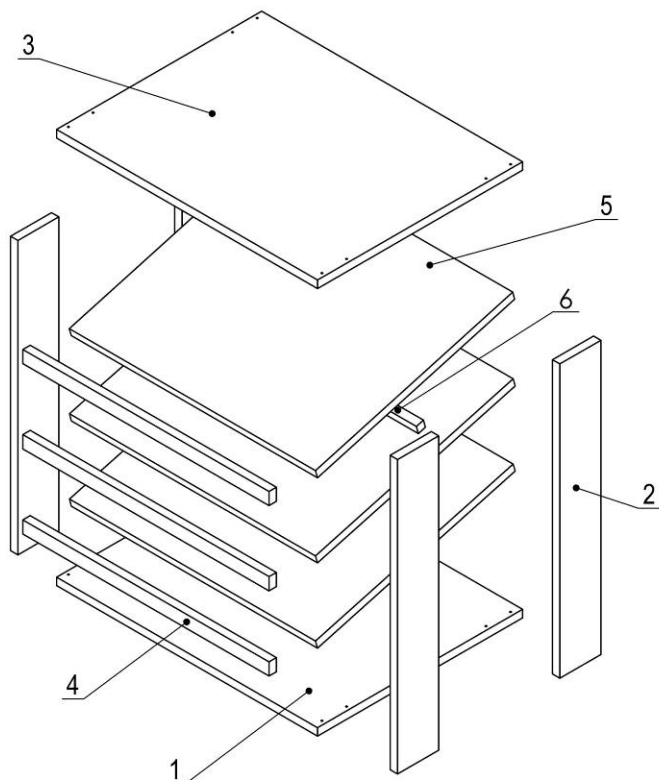
Réalisez les différentes pièces en fonction de leurs dimensions (cotation en mm) puis montez-les en suivant les étapes d'assemblage.

Commentaires :

Merci d'avoir choisi Tangui plans de meubles et si vous souhaitez affiner ce plan de meuble, n'hésitez pas à nous contacter : plansdemeubles@gmail.com

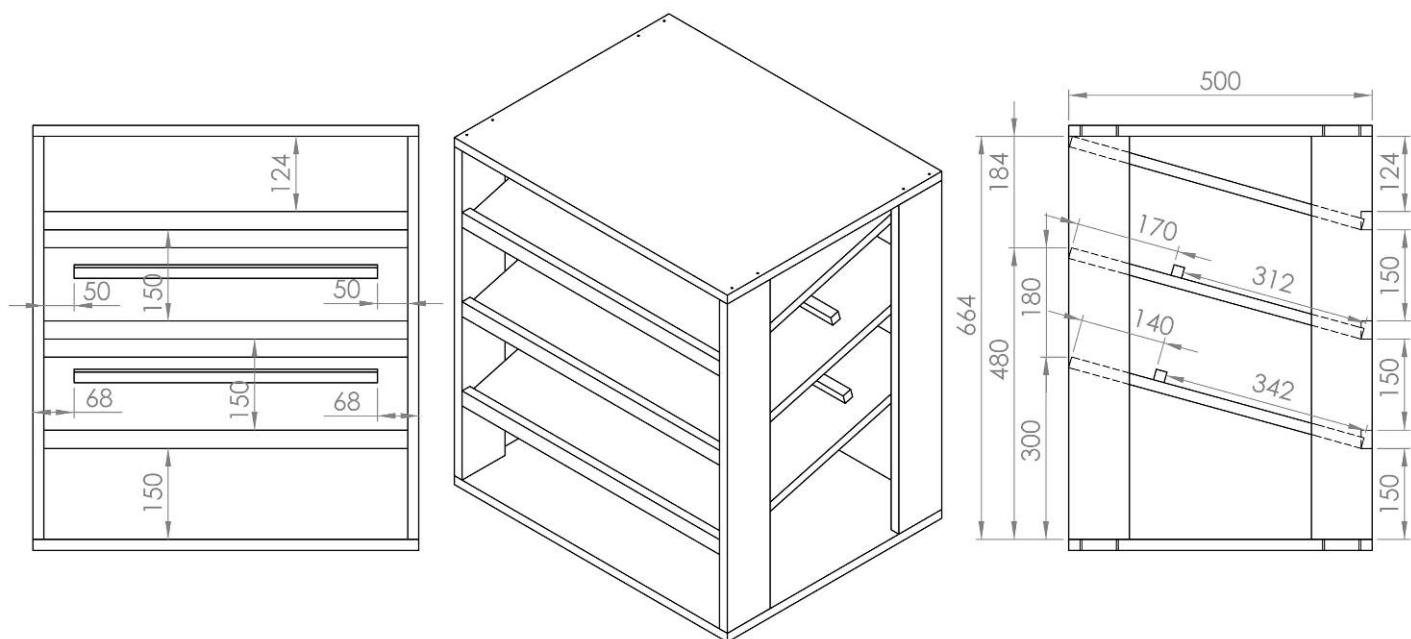
Vue détaillée

Vue éclatée et nomenclature



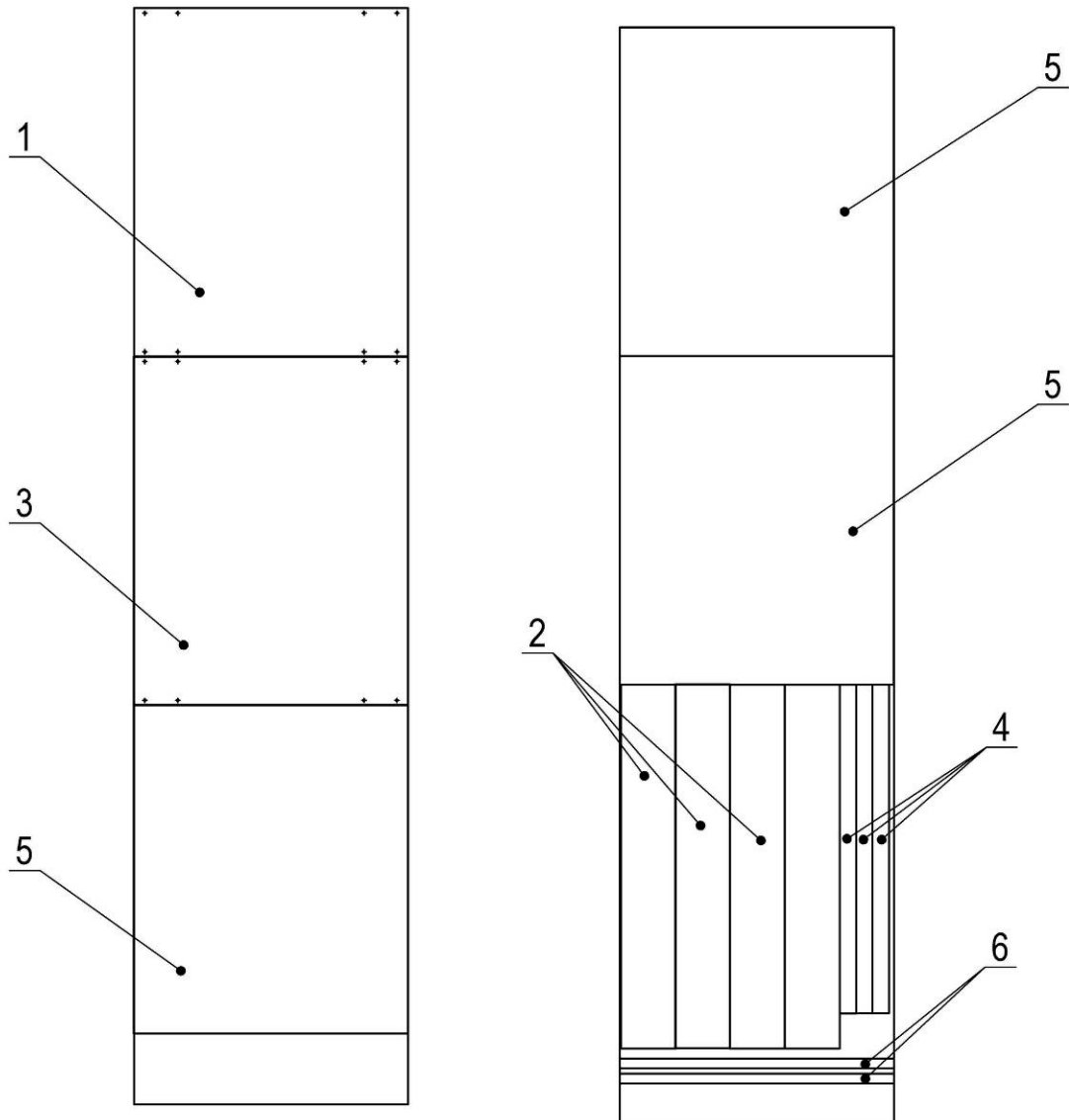
N°	Pièces	Quantité
1	Dessous	1
2	Barre support	4
3	Dessus	1
4	Barre étagère	3
5	Etagère	3
6	Baguettes étagère	2

Vue d'ensemble avec indications des dimensions



Plan de découpe des planches

Voici une vue du découpage des deux planches de 50x200cm



Dimension des pièces (1/3)

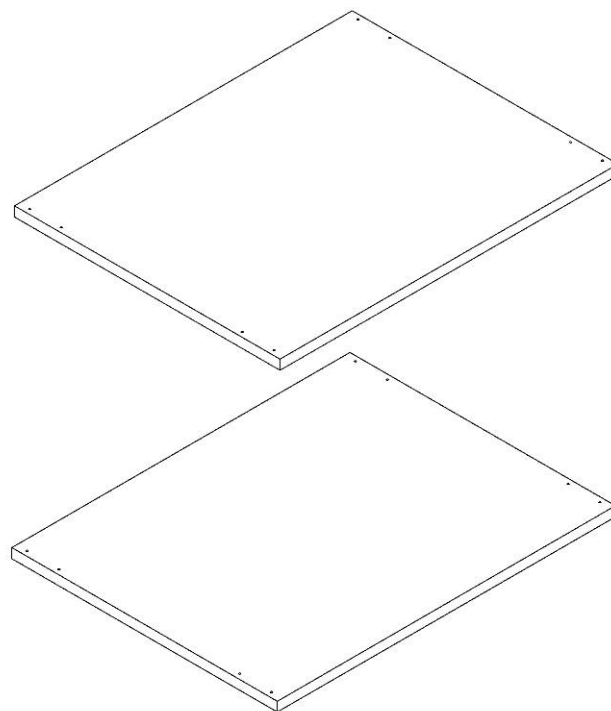
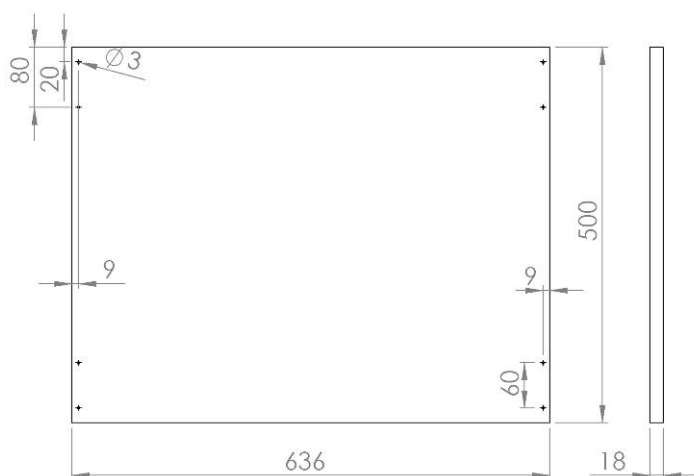
Méthode :

Tracer toutes les dimensions des pièces une par une en suivant les indications ci-après et découpez les avec une scie sauteuse ou une scie circulaire

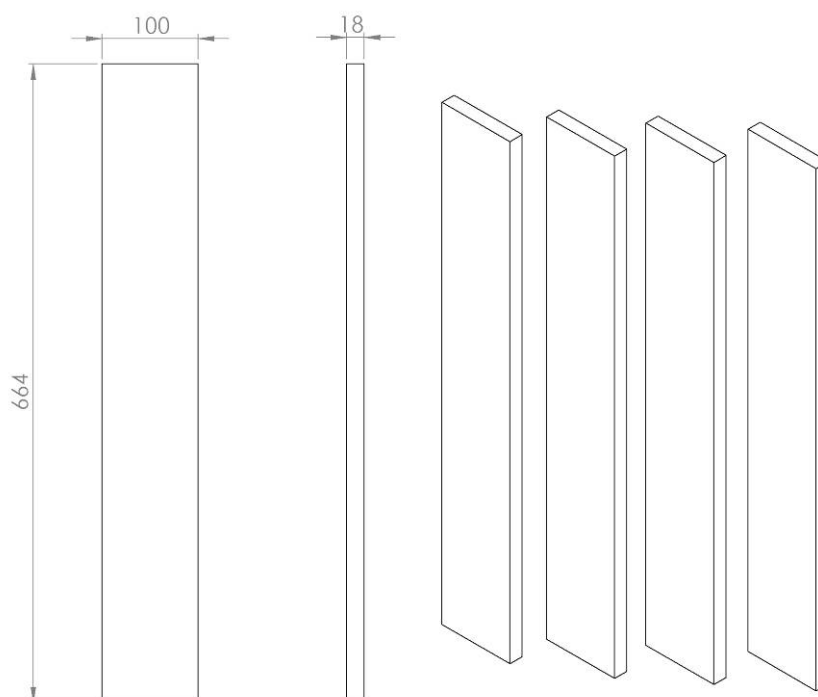
Astuce :

Il est préférable de poncer les pièces les unes après les autres pour rectifier leurs dimensions ou pour affiner la découpe.

Dessous (réf : 1) et Dessus (réf : 3)

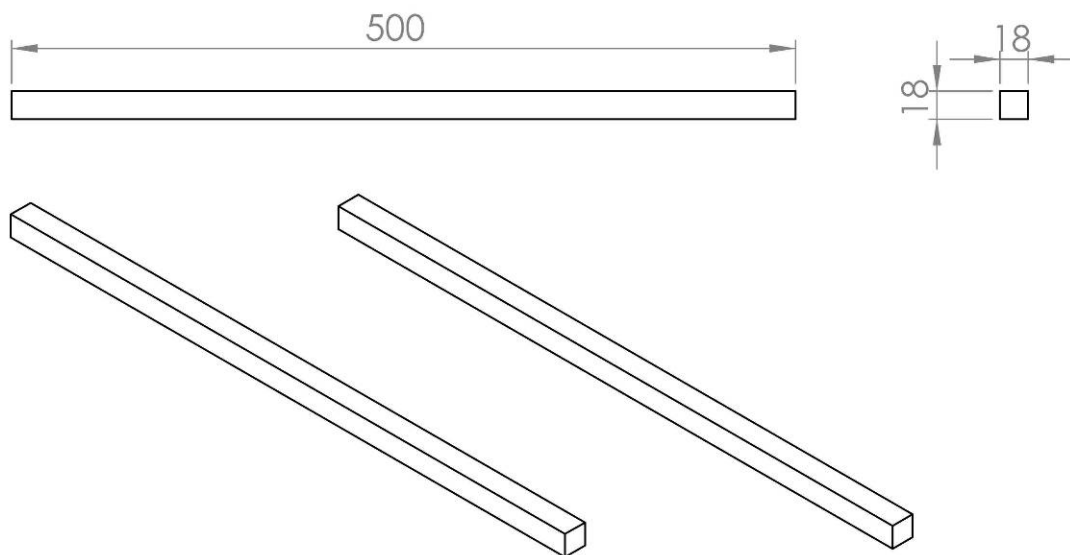


Barre support (réf : 2)

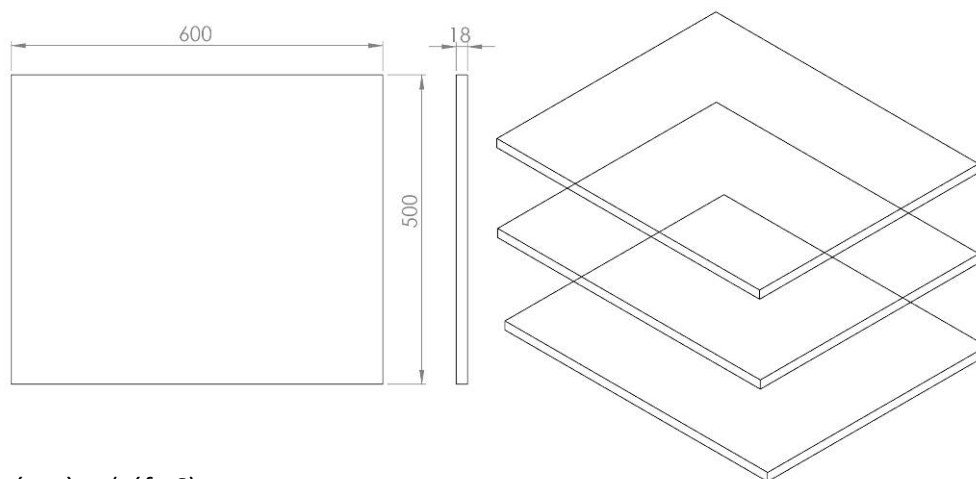


Dimension des pièces (2/2)

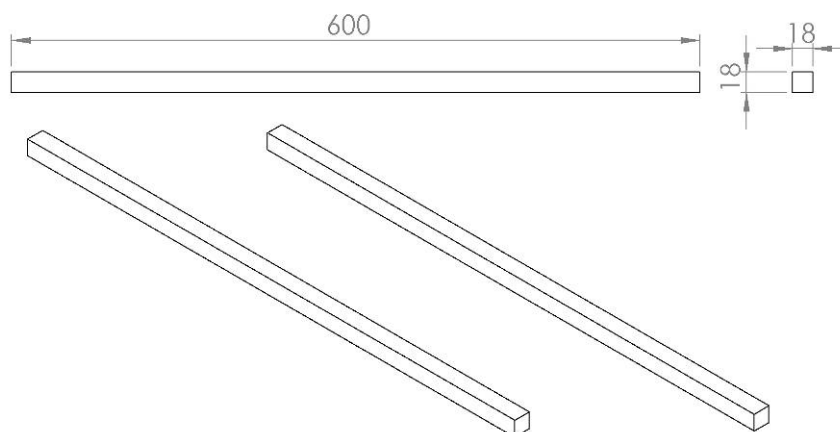
Barre étagère (réf : 4)



Etagère (réf : 5)



Baguettes étagère (réf : 6)



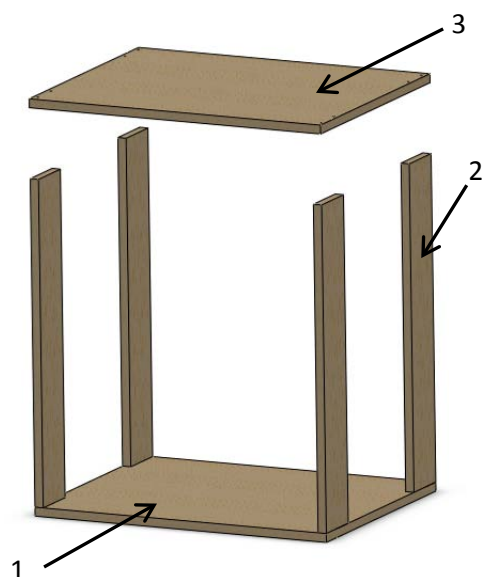
Assemblage des pièces (1/2)

L'assemblage :

Après avoir découpé toutes les pièces, vous pourrez alors les assembler en suivant les étapes suivantes.

Les dimensions de la disposition ont été vues au chapitre vue détaillée ci-dessus.

Vissez la planche du dessous 1 et la planche du dessus 3 avec les barre de support 2



Etape n°1

Astuce :

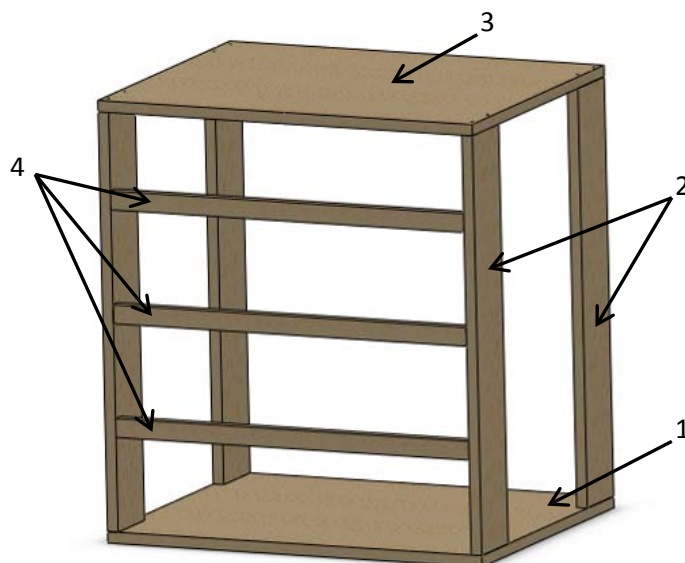
Les vis peuvent-être plus enfoncées pour ensuite appliquer de la pate à bois pour cacher ces vis.

Clouez les trois barres des étagères 4 aux deux barres de support 2 (les dimensions de la disposition ont été précisées au chapitre vue détaillée)

Etape n°2

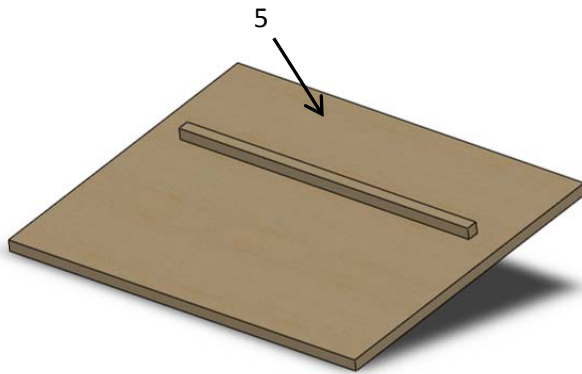
Astuce :

Les clous peuvent-être également plus enfoncés pour ensuite appliquer de la pate à bois pour les cacher.



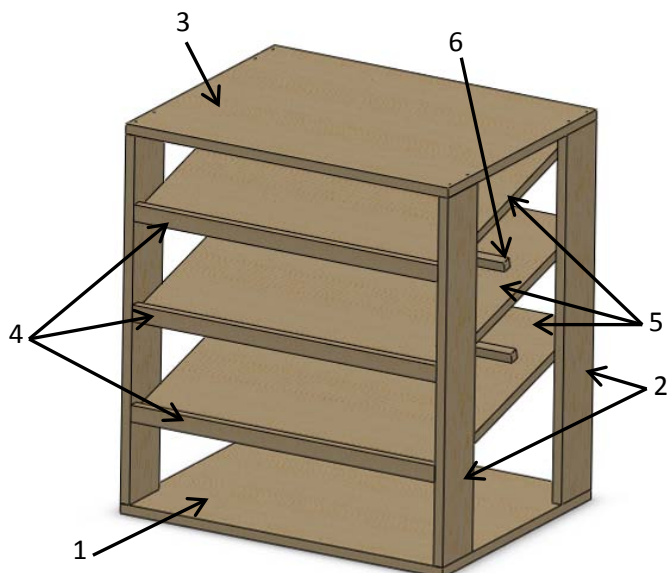
Assemblage des pièces (2/2)

Positionnez et clouez la baguette d'étagère 6 sur l'étagère 5 (les dimensions de la disposition ont été vues au chapitre vue détaillée ci-dessus)



Etape n°3

Incorporez et clouez les étagères 5 aux barres de support 2



Etape n°4

Finitions

Finition :

Vous pouvez appliquer une couche de vernis ou de lasure sur le bois pour changer sa couleur. Vous pouvez aussi peindre le bois en fonction de votre intérieur.

