

Meuble Quentin



 **Tanguy**
Plans de meubles

Meuble Quentin

Illustration du plan de meuble à réaliser :

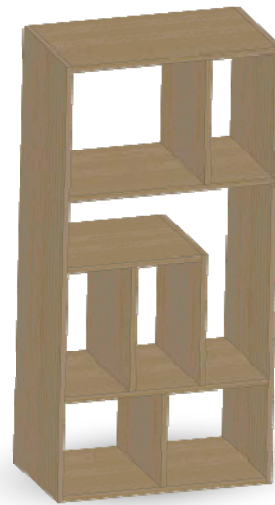
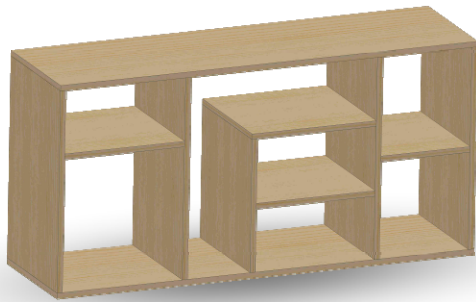


Photo d'un exemple de réalisation :



Ce document comprend :

La liste des matériaux, des outils nécessaires à la construction,
Les plans des pièces avec leurs dimensions et quantités,
Le guide de construction pas à pas.

Sommaire

Introduction.....	3
Vue détaillée.....	4
Plan de découpe	5
Dimensions des pièces	6 à 7
Assemblage	8 à 9
Finitions	10

Introduction

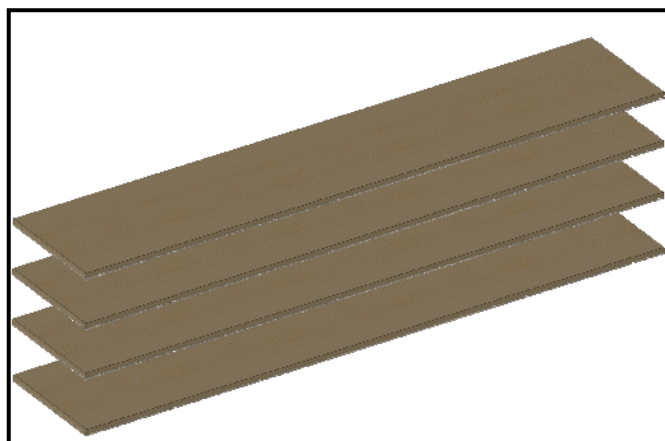
Comment le réaliser ?

Vous trouverez dans les commerces de bricolage le bois et le matériel nécessaires à la réalisation.

Le bois utilisé est du pin, sapin ou chêne massif.

Matériels nécessaires :

- 4 planches de 40×200 cm, épaisseur de 18mm
- Quincaillerie : vis...



Réalisation du meuble :

Réalisez les différentes pièces en fonction de leurs dimensions (cotation en mm) puis montez-les en suivant les étapes d'assemblage.

Commentaires :

Merci d'avoir choisi Tangui plans de meubles et si vous souhaitez affiner ce plan de meuble, n'hésitez pas à nous contacter : plansdemeubles@gmail.com

Caractéristiques :

Désignation :
Meuble Quentin

Référence : 11.07.04

Dimensions :

- Longueur : 140 cm
- profondeur : 40 cm
- Hauteur : 69 cm

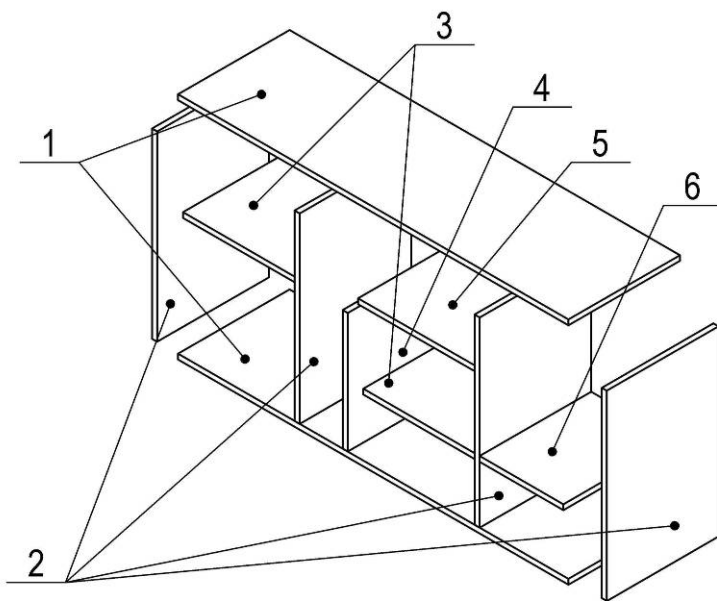
Outils :
Visseuse, scie sauteuse et/ou scie circulaire...

Finition :
Papier de verre, ponceuse...

Revêtement :
Peinture, vernis... Dépend de la finition que vous souhaitez.
0

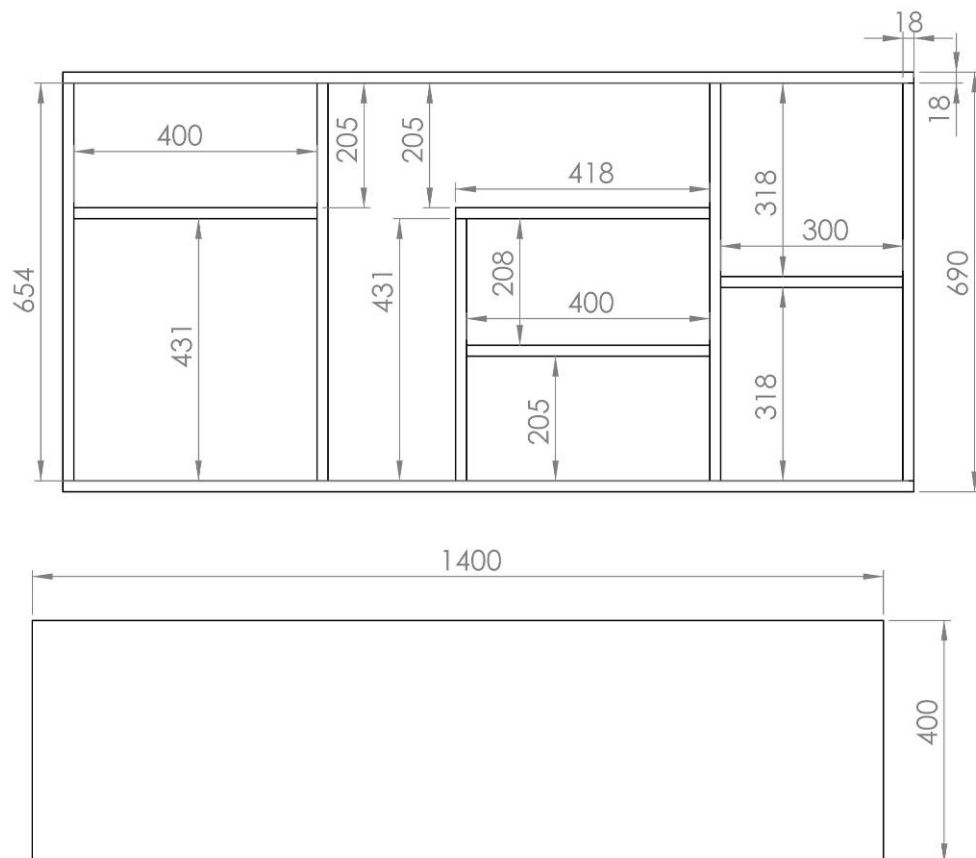
Vue détaillée

Vue éclatée et nomenclature



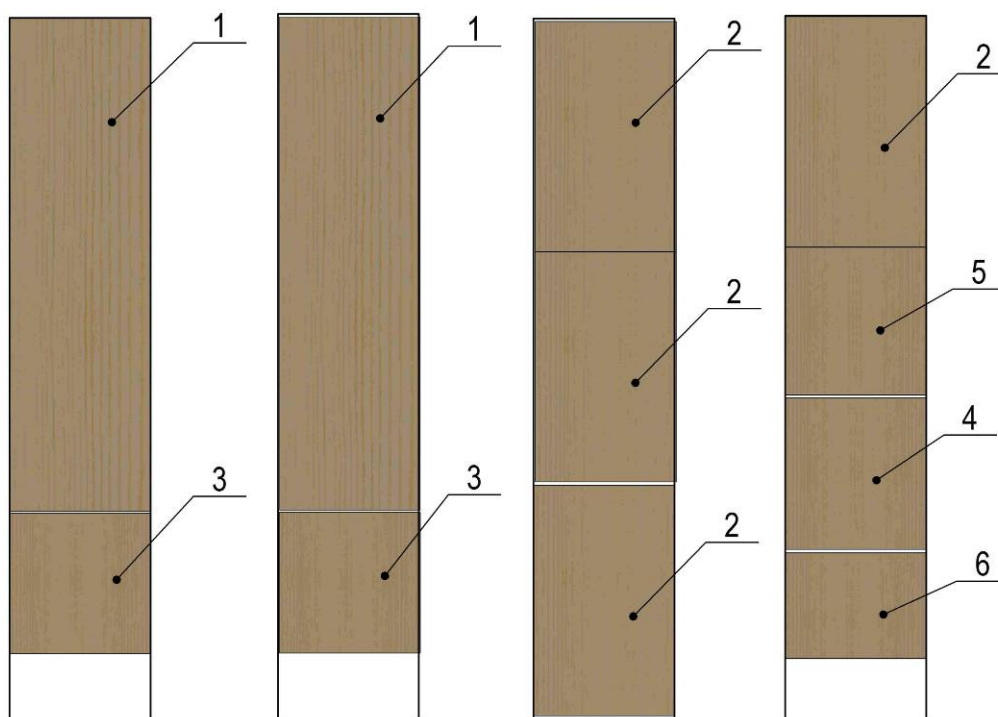
N°	Pièces	Quantité
1	Haut et bas	2
2	Supports verticaux	4
3	Etagère A 40 cm	2
4	Petit support vertical	1
5	Etagère B	2
6	Etagère C 30 cm	1

Vue d'ensemble avec indication des dimensions



Plan de découpe des planches

Voici une vue du découpage des planches



N°	Pièces	Quantité
1	Haut et bas	2
2	Supports verticaux	4
3	Etagère A 40 cm	2
4	Petit support vertical	1
5	Etagère B	2
6	Etagère C 30 cm	1

Dimension des pièces (1/2)

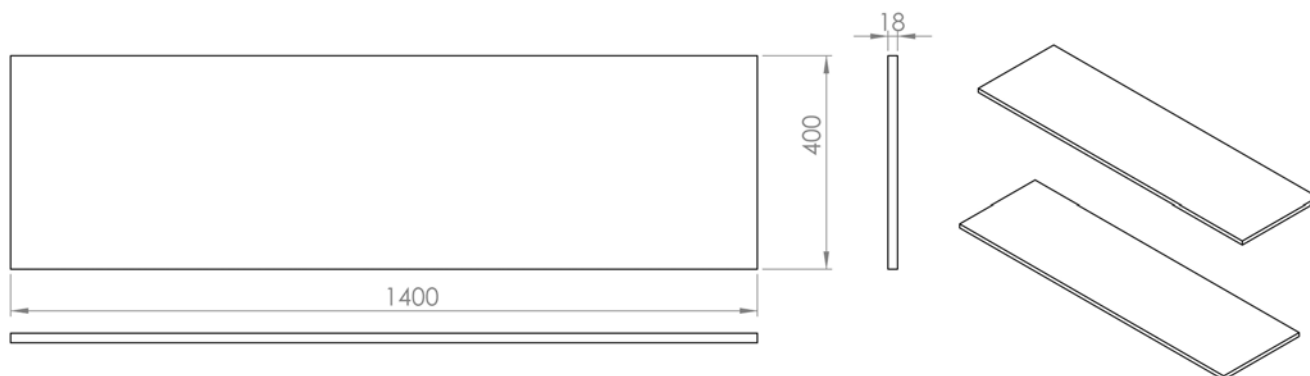
Méthode :

Tracer toutes les dimensions des pièces une par une en suivant les indications ci-après et découpez les avec une scie sauteuse ou une scie circulaire

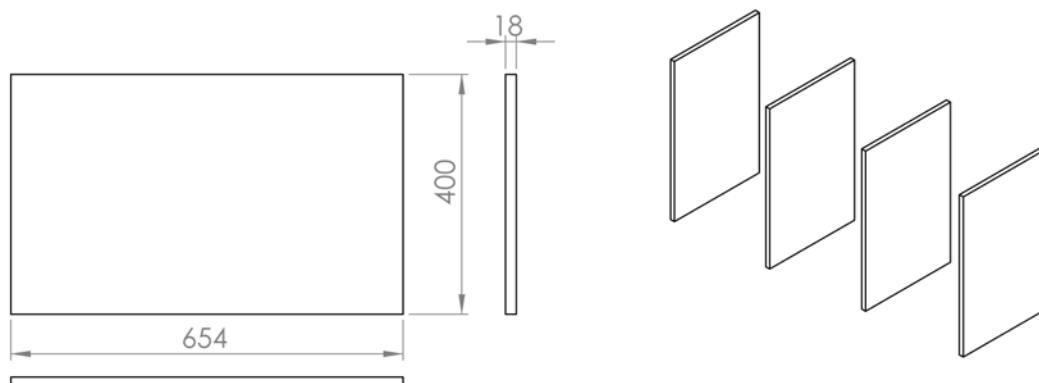
Astuce :

Il est préférable de poncer les pièces les unes après les autres pour rectifier leurs dimensions ou pour affiner la découpe.

Haut et bas (réf : 1)

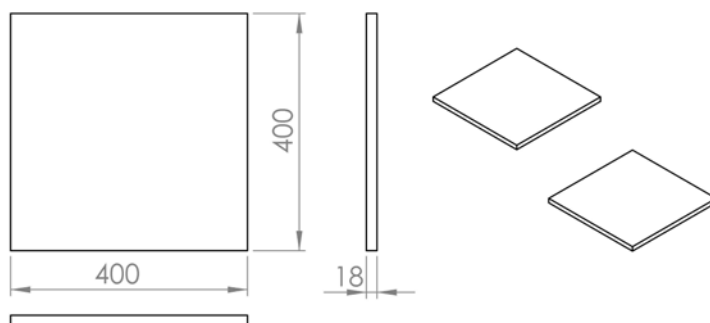


Support verticaux (réf :2)

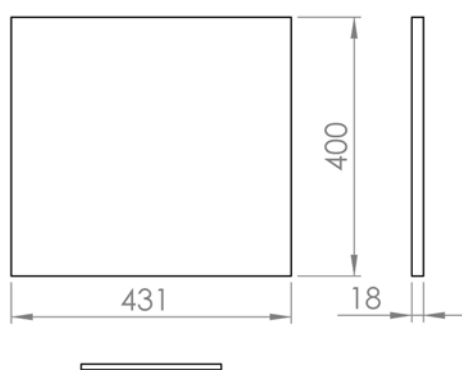


Dimension des pièces (2/2)

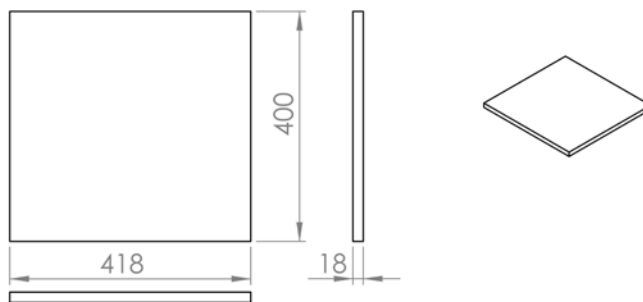
Etagère A 40 cm (réf : 3)



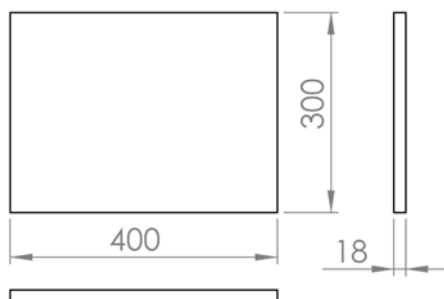
Petit support vertical (réf : 4)



Etagère B (réf : 5)



Etagère C 30 cm (réf : 6)

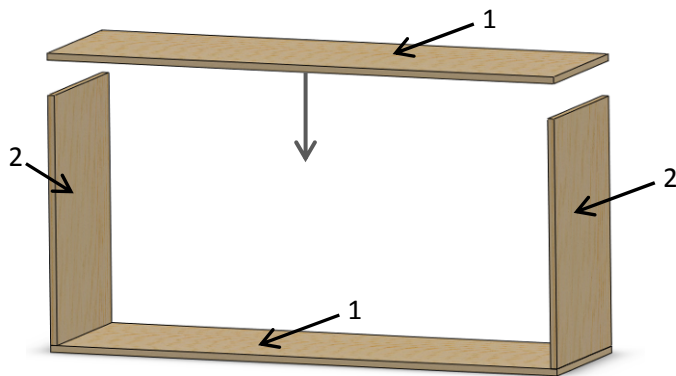


Assemblage des pièces (1/2)

L'assemblage :

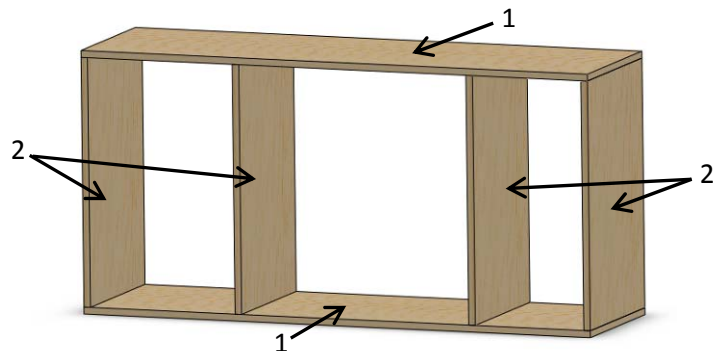
Après avoir découpé toutes les pièces, vous pourrez alors les assembler en suivant les étapes suivantes.

Vissez deux supports verticaux 2 sur le bas 1 du meuble, puis placez et vissez le haut 1 sur l'ensemble.



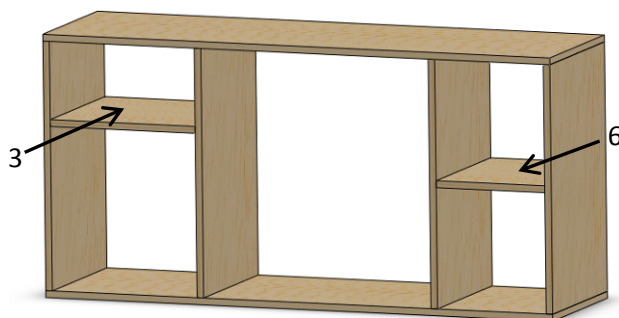
Etape n°1

Placez et vissez les deux derniers supports verticaux 2 à l'ensemble



Etape n°2

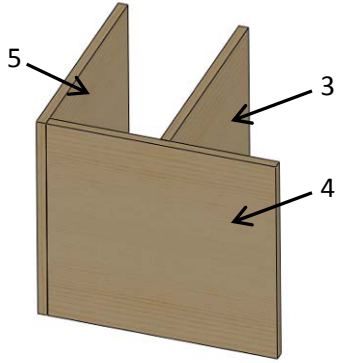
Placez et vissez l'étagère A 40 cm 3 et l'étagère C 30 cm 6



Etape n°3

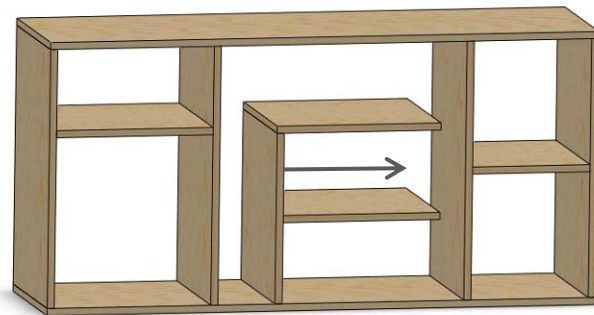
Assemblage des pièces (2/2)

Vissez le sous-ensemble ci-dessous pour assembler l'étagère B 5 et la deuxième étagère A 40 cm 3 au petit support vertical 4.



Etape n°4

Placez et vissez le sous-ensemble à l'ensemble.



Etape n°5

Finitions

Finition :

Vous pouvez appliquer une couche de vernis ou de lasure sur le bois pour changer sa couleur. Vous pouvez aussi peindre le bois en fonction de votre intérieur.

